

CENÍK

Kährs

**3-VRSTVÉ
DŘEVĚNÉ PODLAHY**

Kolekce CREAM

| Název | Dřevina | Vzor | Třídění | Povrchová úprava | Délka (mm) | Šířka (mm) | Tloušťka (mm) | MOC v Kč bez DPH/m ² | MOC v Kč s 21% DPH/m ² |
|---------------------|----------------|------------|-----------|--|------------|------------|---------------|---------------------------------|-----------------------------------|
| Cream 01 | Jasan | 1-lamelový | Lively | Saténový lak | 2420 | 187 | 15 | 2 650 | 3 207 |
| Cream 03 | Jasan | 3-lamelový | Variation | Matný lak | 2423 | 200 | 15 | 1 330 | 1 609 |
| Cream 04 | Buk | 3-lamelový | Variation | Saténový lak | 2423 | 200 | 15 | 1 330 | 1 609 |
| Cream 09 | Javor kanadský | 3-lamelový | Calm | Saténový lak | 2423 | 200 | 15 | 2 680 | 3 243 |
| Cream 27 | Jasan | 2-lamelový | Calm | Matný lak, mořený do bíla | 2423 | 200 | 15 | 2 060 | 2 493 |
| Cream 28 | Dub | 3-lamelový | Lively | Ultra matný lak, kartáčovaný, mořený do světle hnědé | 2 421 | 200 | 15 | 1 410 | 1 706 |
| Cream 29 | Dub | 1-lamelový | Dynamic | Přírodní olej, kartáčovaný, mikro zkosené hrany 4V | 1900 | 190 | 14 | 1 580 | 1 912 |
| Cream 30 | Dub | 3-lamelový | Variation | Matný lak, mořený do světle hnědé | 2 266 | 188 | 13 | 1 360 | 1 646 |
| NEW Cream 32 | Dub | 1-lamelový | Dynamic | Přírodní olej, kartáčovaný, mořený lehce do bíla, zkosené hrany 4V | 2420 | 187 | 15 | 2 080 | 2 517 |

Kolekce CAMEL

| Název | Dřevina | Vzor | Třídění | Povrchová úprava | Délka (mm) | Šířka (mm) | Tloušťka (mm) | MOC v Kč bez DPH/m ² | MOC v Kč s 21% DPH/m ² |
|---------------------|---------|----------------|------------|---|------------|------------|---------------|---------------------------------|-----------------------------------|
| Camel 01 | Dub | 1-lamelový | Dynamic | Přírodní olej, kartáčovaný, ručně škrabaný, zkosené hrany 4V | 1900 | 190 | 15 | 1 890 | 2 287 |
| Camel 02 | Dub | 1-lamelový | Dynamic | Přírodní olej, mořený do šeda, lehce kouřový, kartáčovaný, ručně škrabaný, zkosené hrany 4V | 1900 | 190 | 15 | 2 090 | 2 529 |
| Camel 11 | Dub | Holandský vzor | Variation | Saténový lak | 2426 | 198,5 | 15 | 2 120 | 2 565 |
| Camel 12 | Dub | 2-lamelový | Expressive | Přírodní olej, kartáčovaný, ručně škrabaný, zkosené hrany 4V | 1900 | 190 | 15 | 1 970 | 2 384 |
| Camel 13 | Dub | 1-lamelový | Lively | Přírodní olej, kartáčovaný, mikro zkosené hrany 4V | 2266 | 187 | 15 | 2 320 | 2 807 |
| Camel 17 | Dub | 1-lamelový | Expressive | Přírodní olej, kartáčovaný, ručně škrabaný, řezaná struktura, zkosené hrany 4V | 2420 | 187 | 15 | 2 660 | 3 219 |
| NEW Camel 28 | Dub | 1-lamelový | Dynamic | Přírodní olej, kartáčovaný, mořený lehce do bíla, mikro zkosené hrany 4V | 2266 | 187 | 13 | 1 990 | 2 408 |
| NEW Camel 29 | Dub | 1-lamelový | Expressive | Přírodní olej, kartáčovaný, řezaný povrch, zkosené hrany 4V | 2420 | 187 | 15 | 2 080 | 2 517 |
| NEW Camel 30 | Dub | 1-lamelový | Expressive | Přírodní olej, kartáčovaný, řezaný povrch, mořený lehce do bíla, zkosené hrany 4V | 2000 | 187 | 15 | 2 080 | 2 517 |
| NEW Camel 31 | Dub | 1-lamelový | Dynamic | Přírodní olej, kartáčovaný, zkosené hrany 4V | 2420 | 187 | 15 | 2 080 | 2 517 |

Kolekce CACAO

| Název | Dřevina | Vzor | Třídění | Povrchová úprava | Délka (mm) | Šířka (mm) | Tloušťka (mm) | MOC v Kč bez DPH/m ² | MOC v Kč s 21% DPH/m ² |
|----------|----------------|------------|---------|----------------------------|------------|------------|---------------|---------------------------------|-----------------------------------|
| Cacao 05 | Ořech americký | 2-lamelový | Lively | Přírodní olej, kartáčovaný | 2421 | 200 | 15 | 2 720 | 3 291 |
| Cacao 06 | Ořech americký | 3-lamelový | Calm | Saténový lak | 2423 | 200 | 15 | 2 990 | 3 618 |

Kolekce REDLINE

| Název | Dřevina | Vzor | Třídění | Povrchová úprava | Délka (mm) | Šířka (mm) | Tloušťka (mm) | MOC v Kč bez DPH/m ² | MOC v Kč s 21% DPH/m ² |
|------------|-----------------|------------|-----------|------------------|------------|------------|---------------|---------------------------------|-----------------------------------|
| Redline 04 | Třešeň americká | 3-lamelový | Calm | Saténový lak | 2423 | 200 | 15 | 2 440 | 2 952 |
| Redline 06 | Jatoba | 3-lamelový | Calm | Saténový lak | 2423 | 200 | 15 | 2 690 | 3 255 |
| Redline 09 | Dub červený | 3-lamelový | Variation | Saténový lak | 2423 | 200 | 13 | 1 330 | 1 609 |

Kolekce SNOW

| Název | Dřevina | Vzor | Třídění | Povrchová úprava | Délka (mm) | Šířka (mm) | Tloušťka (mm) | MOC v Kč bez DPH/m ² | MOC v Kč s 21% DPH/m ² |
|---------|---------|------------|------------|---|------------|------------|---------------|---------------------------------|-----------------------------------|
| Snow 06 | Dub | 1-lamelový | Dynamic | Přírodní olej, mořený do bíla, kartáčovaný, ručně škrabaný, zkosené hrany 4V | 2420 | 187 | 15 | 2 210 | 2 674 |
| Snow 07 | Dub | 1-lamelový | Expressive | Přírodní olej, mořený do bíla, lehce kouřový, kartáčovaný, ručně škrabaný, zkosené hrany 4V | 1900 | 190 | 15 | 2 390 | 2 892 |
| Snow 09 | Dub | 3-lamelový | Variation | Matný lak, mořený do bíla | 2423 | 200 | 15 | 1 420 | 1 718 |
| Snow 10 | Dub | 1-lamelový | Calm | Přírodní olej, mořený do bíla, kartáčovaný, mikro zkosené hrany 4V | 2266 | 187 | 15 | 3 030 | 3 666 |
| Snow 12 | Dub | 1-lamelový | Lively | Matný lak, mořený do šeda, lehce kouřový, kartáčovaný, mikro zkosené hrany 4V | 2266 | 187 | 15 | 2 440 | 2 952 |
| Snow 13 | Dub | 2-lamelový | Expressive | Přírodní olej, mořený do bíla, lehce kouřový, kartáčovaný, ručně škrabaný, zkosené hrany 4V | 1900 | 190 | 15 | 1 970 | 2 384 |
| Snow 15 | Dub | 1-lamelový | Lively | Přírodní olej, mořený do bíla, kartáčovaný, mikro zkosené hrany 4V | 2266 | 187 | 15 | 2 350 | 2 844 |

| | | | | | | | | | |
|---------|-------|------------|------------|--|-------|-----|----|-------|--------------|
| Snow 16 | Dub | 1-lamelový | Expressive | Přírodní olej, mořený do bíla, kartáčovaný, ručně škrabaný, řezaná struktura, zkosené hrany 4V | 2420 | 187 | 15 | 2 660 | 3 219 |
| Snow 17 | Dub | 1-lamelový | Lively | Matný lak, mořený do bíla, kartáčovaný, mikro zkosené hrany 4V | 2420 | 187 | 15 | 2 440 | 2 952 |
| Snow 21 | Dub | 1-lamelový | Variation | Přírodní olej, mořený do bíla, kartáčovaný, mikro zkosené hrany 4V | 2420 | 187 | 15 | 2 350 | 2 844 |
| Snow 22 | Dub | 1-lamelový | Lively | Ultra matný lak, mořený do bíla, kartáčovaný, mikro zkosené hrany 4V | 2420 | 187 | 15 | 2 590 | 3 134 |
| Snow 23 | Dub | 1-lamelový | Lively | Ultra matný lak, mořený do bíla, kartáčovaný, mikro zkosené hrany 4V | 2420 | 187 | 15 | 2 590 | 3 134 |
| Snow 24 | Dub | 3-lamelový | Variation | Ultra matný lak, mořený do bíla, kartáčovaný | 2423 | 200 | 15 | 1 690 | 2 045 |
| Snow 25 | Dub | 3-lamelový | Variation | Ultra matný lak, mořený do bíla, kartáčovaný | 2423 | 200 | 15 | 1 690 | 2 045 |
| Snow 28 | Dub | 1-lamelový | Calm | Ultra matný lak, mořený do bíla, kartáčovaný, mikro zkosené hrany 4V | 2266 | 187 | 15 | 3 030 | 3 666 |
| Snow 29 | Dub | 2-lamelový | Lively | Ultra matný lak, mořený do šeda, kartáčovaný | 2423 | 200 | 15 | 1 890 | 2 287 |
| Snow 31 | Jasan | 1-lamelový | Calm | Ultra matný lak, mořený, kartáčovaný, mikro zkosené hrany 4V | 2420 | 187 | 15 | 3 020 | 3 654 |
| Snow 32 | Dub | 1-lamelový | Dynamic | Přírodní olej, mořený do bíla, kartáčovaný | 2400 | 305 | 18 | 2 790 | 3 376 |
| Snow 33 | Dub | 1-lamelový | Dynamic | Ultra matný lak, kartáčovaný, mikro zkosené hrany 4V, mořený do světle hnědé | 2000 | 187 | 15 | 2 210 | 2 674 |
| Snow 34 | Dub | 3-lamelový | Lively | Ultra matný lak, kartáčovaný, mořený do bíla | 2 421 | 200 | 15 | 1 410 | 1 706 |
| Snow 35 | Dub | 3-lamelový | Lively | Ultra matný lak, kartáčovaný, mořený do hněda | 2 421 | 200 | 15 | 1 410 | 1 706 |
| Snow 36 | Dub | 3-lamelový | Lively | Matný lak, mořený do bíla | 2 266 | 188 | 13 | 1 200 | 1 452 |
| Snow 37 | Dub | 3-lamelový | Variation | Matný lak, mořený do bílo světle hnědé | 2 266 | 188 | 13 | 1 360 | 1 646 |

Kolekce BIANCO

| Název | Dřevina | Vzor | Třídění | Povrchová úprava | Délka (mm) | Šířka (mm) | Tloušťka (mm) | MOC v Kč bez DPH/m ² | MOC v Kč s 21% DPH/m ² |
|-----------|---------|----------------|------------|--|------------|------------|---------------|---------------------------------|-----------------------------------|
| Bianco 01 | Jasan | 1-lamelový | Lively | Matný lak, mořený do bíla | 2266 | 187 | 15 | 2 580 | 3 122 |
| Bianco 02 | Jasan | 3-lamelový | Variation | Matný lak, mořený do bíla | 2423 | 200 | 15 | 1 450 | 1 755 |
| Bianco 03 | Dub | 1-lamelový | Lively | Matný lak, mořený do bíla | 2266 | 187 | 15 | 2 350 | 2 844 |
| Bianco 04 | Dub | 2-lamelový | Variation | Matný lak, mořený do bíla | 2423 | 200 | 15 | 1 830 | 2 214 |
| Bianco 06 | Dub | 3-lamelový | Lively | Matný lak, mořený do bíla, kartáčovaný | 2423 | 200 | 15 | 1 440 | 1 742 |
| Bianco 08 | Dub | 1-lamelový | Lively | Matný lak, mořený do bíla, kartáčovaný, zkosené hrany 4V | 2420 | 187 | 15 | 2 440 | 2 952 |
| Bianco 10 | Dub | 1-lamelový | Dynamic | Přírodní olej, mořený do bíla, kartáčovaný, ručně škrabaný, zkosené hrany 4V | 1900 | 190 | 15 | 1 890 | 2 287 |
| Bianco 11 | Dub | Holandský vzor | Variation | Matný lak, mořený do bíla, kartáčovaný | 2426 | 198,5 | 15 | 2 190 | 2 650 |
| Bianco 12 | Dub | 1-lamelový | Dynamic | Přírodní olej, mořený do bíla, kartáčovaný, ručně škrabaný, zkosené hrany 4V | 2420 | 187 | 15 | 2 510 | 3 037 |
| Bianco 16 | Dub | 3-lamelový | Variation | Matný lak, mořený do bíla, kartáčovaný | 2423 | 200 | 15 | 1 440 | 1 742 |
| Bianco 20 | Dub | 1-lamelový | Dynamic | Přírodní olej, mořený do bíla, kartáčovaný, ručně škrabaný, zkosené hrany 4V | 2420 | 187 | 15 | 2 530 | 3 061 |
| Bianco 22 | Dub | 1-lamelový | Dynamic | Ultra matný lak, mořený, kartáčovaný, mikro zkosené hrany 4V | 2266 | 187 | 15 | 2 430 | 2 940 |
| Bianco 23 | Dub | 1-lamelový | Dynamic | Přírodní olej, mořený do bíla, kartáčovaný, zkosené hrany 4V | 1900 | 190 | 14 | 1 560 | 1 888 |
| Bianco 25 | Dub | 3-lamelový | Lively | Matný lak, mořený do bíla, kartáčovaný | 2423 | 200 | 15 | 1 440 | 1 742 |
| Bianco 26 | Dub | 2-lamelový | Lively | Ultra matný lak, mořený do bíla, kartáčovaný | 2423 | 200 | 15 | 1 890 | 2 287 |
| Bianco 27 | Jasan | 1-lamelový | Lively | Ultra matný lak, mořený do bíla, kartáčovaný, mikro zkosené hrany 4V | 2420 | 187 | 15 | 2 810 | 3 400 |
| Bianco 28 | Dub | 1-lamelový | Lively | Matný lak, mořený do bíla, kartáčovaný, mikro zkosené hrany 4V | 2420 | 187 | 15 | 2 440 | 2 952 |
| Bianco 31 | Dub | 1-lamelový | Lively | Matný lak, mořený, kartáčovaný, mikro zkosené hrany 4V | 1860 | 127 | 13 | 1 630 | 1 972 |
| Bianco 46 | Dub | 2-lamelový | Variation | Matný lak, kartáčovaný, mořený | 2423 | 200 | 15 | 1 830 | 2 214 |
| Bianco 47 | Dub | 1-lamelový | Lively | Matný lak, mořený do bíla, kartáčovaný, mikro zkosené hrany 4V | 2266 | 187 | 15 | 2 590 | 3 134 |
| Bianco 48 | Dub | 1-lamelový | Lively | Matný lak, mořený do bíla, kartáčovaný, mikro zkosené hrany 4V | 2000 | 187 | 15 | 2 450 | 2 965 |
| Bianco 50 | Dub | 2-lamelový | Variation | Matný lak, mořený do bíla, kartáčovaný | 2423 | 200 | 15 | 1 810 | 2 190 |
| Bianco 51 | Dub | 1-lamelový | Dynamic | Ultra matný lak, mořený, kartáčovaný, mikro zkosené hrany 4V | 2420 | 151 | 15 | 2 160 | 2 614 |
| Bianco 52 | Dub | 1-lamelový | Dynamic | Ultra matný lak, mořený, kartáčovaný, mikro zkosené hrany 4V | 2420 | 151 | 15 | 2 160 | 2 614 |
| Bianco 53 | Dub | 1-lamelový | Dynamic | Přírodní olej, kartáčovaný, řezaný povrch, zkosené hrany 4V | 1900 | 190 | 15 | 2 220 | 2 686 |
| Bianco 60 | Dub | 1-lamelový | Dynamic | Přírodní olej, mořený do bíla, kartáčovaný, ručně škrabaný, zkosené hrany 4V | 1900 | 190 | 15 | 2 090 | 2 529 |
| Bianco 61 | Dub | 1-lamelový | Dynamic | Ultra matný lak, kartáčovaný, mikro zkosené hrany 4V, mořený do bíla | 2000 | 187 | 15 | 2 210 | 2 674 |
| Bianco 62 | Dub | 1-lamelový | Dynamic | Ultra matný lak, kartáčovaný, mikro zkosené hrany 4V, mořený do bíla | 2000 | 187 | 15 | 2 210 | 2 674 |
| Bianco 63 | Dub | 3-lamelový | Lively | Ultra matný lak, kartáčovaný, mořený do bíla | 2 421 | 200 | 15 | 1 410 | 1 706 |
| Bianco 64 | Dub | 3-lamelový | Variation | Matný lak, mořený do bílo šedé | 2 266 | 188 | 13 | 1 360 | 1 646 |
| Bianco 65 | Jasan | 3-lamelový | Lively | Matný lak, mořený do bíla | 2 266 | 188 | 13 | 1 280 | 1 549 |
| Bianco 69 | Dub | 1-lamelový | Expressive | Přírodní olej, kartáčovaný, řezaný povrch, mořený do bíla, zkosené hrany 4V | 2420 | 187 | 15 | 2 080 | 2 517 |
| Bianco 70 | Dub | 1-lamelový | Dynamic | Přírodní olej, kartáčovaný, mořený do bíla, zkosené hrany 4V | 2420 | 187 | 15 | 2 080 | 2 517 |

NEW

NEW

Kolekce LUXURY

| Název | Dřevina | Vzor | Třídění | Povrchová úprava | Délka (mm) | Šířka (mm) | Tloušťka (mm) | MOC v Kč bez DPH/m ² | MOC v Kč s 21% DPH/m ² |
|-----------|---------|------------|-----------|--|------------|------------|---------------|---------------------------------|-----------------------------------|
| Luxury 01 | Dub | 1-lamelový | Lively | Přírodní olej, mořený do bíla, kartáčovaný, mikro zkosené hrany 4V | 2420 | 187 | 15 | 1 940 | 2 347 |
| Luxury 02 | Jasan | 3-lamelový | Variation | Matný lak, mořený | 2423 | 200 | 13 | 1 300 | 1 573 |
| Luxury 03 | Dub | 3-lamelový | Variation | Matný lak, mořený | 2423 | 200 | 13 | 1 330 | 1 609 |

Kolekce BROWN

| Název | Dřevina | Vzor | Třídění | Povrchová úprava | Délka (mm) | Šířka (mm) | Tloušťka (mm) | MOC v Kč bez DPH/m ² | MOC v Kč s 21% DPH/m ² |
|----------|---------|----------------|------------|---|------------|------------|---------------|---------------------------------|-----------------------------------|
| Brown 02 | Dub | 1-lamelový | Dynamic | Přírodní olej, kouřový, kartáčovaný, ručně škrabaný, zkosené hrany 4V | 2420 | 187 | 15 | 2 210 | 2 674 |
| Brown 03 | Dub | 1-lamelový | Expressive | Přírodní olej, kartáčovaný, ručně škrabaný, zkosené hrany 4V | 1900 | 190 | 15 | 2 390 | 2 892 |
| Brown 04 | Dub | 1-lamelový | Expressive | Přírodní olej, kouřový, kartáčovaný, ručně škrabaný, s dřevěnými kolíky, zkosené hrany 4V | 1900 | 190 | 15 | 2 390 | 2 892 |
| Brown 05 | Dub | 1-lamelový | Expressive | Přírodní olej, kouřový, kartáčovaný, ručně škrabaný, s dřevěnými kolíky, zkosené hrany 4V | 1900 | 190 | 15 | 2 390 | 2 892 |
| Brown 08 | Dub | 1-lamelový | Dynamic | Přírodní olej, lehce kouřový, kartáčovaný, ručně škrabaný, zkosené hrany 4V | 1900 | 190 | 15 | 2 090 | 2 529 |
| Brown 09 | Dub | Holandský vzor | Lively | Matný lak, lehce kouřový | 2426 | 198,5 | 15 | 2 190 | 2 650 |
| Brown 11 | Dub | Vzor rybí kost | Lively | Přírodní olej, mořený, lehce kouřový, kartáčovaný, zkosené hrany 4V | 1842 | 305 | 15 | 2 840 | 3 436 |
| Brown 14 | Dub | 2-lamelový | Lively | Matný lak, mořený do hnědo-šeda, kouřový, kartáčovaný | 2423 | 200 | 15 | 1 810 | 2 190 |
| Brown 15 | Dub | 1-lamelový | Dynamic | Přírodní olej, kartáčovaný, kouřový | 2400 | 305 | 18 | 2 790 | 3 376 |
| Brown 16 | Dub | 3-lamelový | Variation | Vysoce lesklý lak, mořený do světle hněda | 2423 | 200 | 13 | 1 430 | 1 730 |
| Brown 17 | Dub | 3-lamelový | Variation | Saténový lak, mořený do světle hněda | 2423 | 200 | 13 | 1 430 | 1 730 |
| Brown 18 | Dub | 3-lamelový | Lively | Ultra matný lak, kartáčovaný, mořený do tmavě hnědé | 2 421 | 200 | 15 | 1 410 | 1 706 |
| Brown 19 | Dub | 1-lamelový | Dynamic | Přírodní olej, kouřový, kartáčovaný, mikro zkosené hrany 4V | 1900 | 190 | 14 | 1 640 | 1 984 |

Kolekce SHADOW

| Název | Dřevina | Vzor | Třídění | Povrchová úprava | Délka (mm) | Šířka (mm) | Tloušťka (mm) | MOC v Kč bez DPH/m ² | MOC v Kč s 21% DPH/m ² |
|-----------|---------|----------------|-----------|--|------------|------------|---------------|---------------------------------|-----------------------------------|
| Shadow 03 | Dub | 1-lamelový | Dynamic | Přírodní olej, mořený do šeda, kartáčovaný, ručně škrabaný, zkosené hrany 4V | 1900 | 190 | 15 | 2 090 | 2 529 |
| Shadow 05 | Dub | 1-lamelový | Dynamic | Přírodní olej, mořený do šeda, lehce kouřový, kartáčovaný, ručně škrabaný, zkosené hrany 4V | 2420 | 187 | 15 | 2 210 | 2 674 |
| Shadow 07 | Dub | 3-lamelový | Lively | Přírodní olej, mořený do bíla, kartáčovaný | 2423 | 200 | 15 | 1 440 | 1 742 |
| Shadow 09 | Dub | 1-lamelový | Calm | Přírodní olej, mořený do šeda, lehce kouřový, kartáčovaný, mikro zkosené hrany 4V | 2266 | 187 | 15 | 3 030 | 3 666 |
| Shadow 10 | Dub | 1-lamelový | Dynamic | Přírodní olej, mořený do šeda, kartáčovaný, ručně škrabaný, zkosené hrany 4V | 2420 | 187 | 15 | 2 510 | 3 037 |
| Shadow 15 | Dub | 1-lamelový | Dynamic | Přírodní olej, mořený do šeda, lehce kouřový, kartáčovaný, ručně škrabaný, zkosené hrany 4V | 2420 | 187 | 15 | 2 510 | 3 037 |
| Shadow 17 | Dub | 1-lamelový | Lively | Matný lak, mořený do šeda, kartáčovaný, mikro zkosené hrany 4V | 2420 | 187 | 15 | 2 440 | 2 952 |
| Shadow 18 | Dub | 3-lamelový | Lively | Matný lak, mořený do šeda, kartáčovaný | 2423 | 200 | 15 | 1 440 | 1 742 |
| Shadow 22 | Dub | Vzor rybí kost | Lively | Přírodní olej, mořený do šeda, kartáčovaný, zkosené hrany 4V | 1842 | 305 | 15 | 2 840 | 3 436 |
| Shadow 24 | Dub | 3-lamelový | Dynamic | Přírodní olej, mořený do bíla, kartáčovaný, ručně škrabaný, řezaná struktura, zkosené hrany 4V | 2419 | 196 | 15 | 1 490 | 1 803 |
| Shadow 25 | Dub | 3-lamelový | Dynamic | Přírodní olej, mořený do šeda, kartáčovaný, ručně škrabaný, řezaná struktura, zkosené hrany 4V | 2419 | 196 | 15 | 1 490 | 1 803 |
| Shadow 26 | Dub | 1-lamelový | Lively | Ultra matný lak, mořený do šeda, kartáčovaný, mikro zkosené hrany 4V | 2420 | 187 | 15 | 2 590 | 3 134 |
| Shadow 27 | Dub | 1-lamelový | Lively | Ultra matný lak, mořený do šeda, kartáčovaný, mikro zkosené hrany 4V | 2420 | 187 | 15 | 2 590 | 3 134 |
| Shadow 28 | Dub | 3-lamelový | Variation | Ultra matný lak, mořený do šeda, kartáčovaný | 2423 | 200 | 15 | 1 690 | 2 045 |
| Shadow 29 | Dub | 3-lamelový | Variation | Ultra matný lak, mořený do šeda, kartáčovaný | 2423 | 200 | 15 | 1 690 | 2 045 |
| Shadow 33 | Dub | 1-lamelový | Dynamic | Přírodní olej, mořený do šeda, ručně škrabaný, zkosené hrany 4V | 1900 | 190 | 14 | 1 660 | 2 009 |
| Shadow 34 | Dub | 1-lamelový | Dynamic | Přírodní olej, mořený do šeda, ručně škrabaný, zkosené hrany 4V | 1900 | 190 | 14 | 1 660 | 2 009 |
| Shadow 36 | Jasan | 1-lamelový | Lively | Ultra matný lak, mořený do šeda, kartáčovaný, mikro zkosené hrany 4V | 2420 | 187 | 15 | 2 810 | 3 400 |
| Shadow 39 | Dub | 1-lamelový | Calm | Ultra matný lak, mořený do šeda, kartáčovaný, mikro zkosené hrany 4V | 2000 | 187 | 15 | 3 030 | 3 666 |
| Shadow 40 | Dub | 1-lamelový | Dynamic | Přírodní olej, mořený do bíla, kartáčovaný, mikro zkosené hrany 4V | 2420 | 187 | 15 | 2 210 | 2 674 |
| Shadow 41 | Dub | 1-lamelový | Lively | Matný lak, mořený do šeda, kartáčovaný, mikro zkosené hrany 4V | 1860 | 127 | 13 | 1 630 | 1 972 |
| Shadow 44 | Dub | 1-lamelový | Lively | Matný lak, mořený do bíla, zkosené hrany 4V | 2266 | 187 | 15 | 2 090 | 2 529 |
| Shadow 45 | Dub | 3-lamelový | Variation | Matný lak, mořený do bíla | 2423 | 200 | 15 | 1 420 | 1 718 |

| | | | | | | | | | |
|----------------------|-----|------------|-----------|---|-------|-----|----|-------|-------|
| Shadow 47 | Dub | 1-lamelový | Lively | Matný lak, mořený do bíla, kartáčovaný, mikro zkosené hrany 4V | 2266 | 187 | 15 | 2 590 | 3 134 |
| Shadow 48 | Dub | 1-lamelový | Lively | Matný lak, mořený do bíla, mikro zkosené hrany 4V | 2000 | 187 | 15 | 2 010 | 2 432 |
| Shadow 51 | Dub | 1-lamelový | Dynamic | Přírodní olej, mořený do bíla, lehce kouřový, kartáčovaný | 2400 | 305 | 18 | 2 790 | 3 376 |
| Shadow 52 | Dub | 1-lamelový | Dynamic | Ultra matný lak, kartáčovaný, mikro zkosené hrany 4V, mořený do šeda | 2000 | 187 | 15 | 2 210 | 2 674 |
| Shadow 53 | Dub | 1-lamelový | Dynamic | Ultra matný lak, kartáčovaný, mikro zkosené hrany 4V, mořený do tmavě hnědé | 2000 | 187 | 15 | 2 210 | 2 674 |
| Shadow 54 | Dub | 3-lamelový | Lively | Ultra matný lak, kartáčovaný, mořený do šeda | 2 421 | 200 | 15 | 1 410 | 1 706 |
| Shadow 55 | Dub | 1-lamelový | Dynamic | Přírodní olej, kartáčovaný, mikro zkosené hrany 4V | 1900 | 190 | 14 | 1 580 | 1 912 |
| Shadow 56 | Dub | 3-lamelový | Variation | Matný lak, mořený do šeda | 2 266 | 188 | 13 | 1 360 | 1 646 |
| NEW Shadow 57 | Dub | 1-lamelový | Dynamic | Matný lak, kartáčovaný, mořený lehce do bíla, mikro zkosené hrany 4V | 2266 | 187 | 13 | 1 990 | 2 408 |
| NEW Shadow 58 | Dub | 1-lamelový | Dynamic | Přírodní olej, kartáčovaný, mořený lehce do bíla, mikro zkosené hrany 4V | 2266 | 187 | 13 | 1 990 | 2 408 |

Kolekce CASHMIR

| Název | Dřevina | Vzor | Třídění | Povrchová úprava | Délka (mm) | Šířka (mm) | Tloušťka (mm) | MOC v Kč bez DPH/m ² | MOC v Kč s 21% DPH/m ² |
|-----------------------|---------|------------|-----------|--|------------|------------|---------------|---------------------------------|-----------------------------------|
| Cashmir 07 | Dub | 1-lamelový | Dynamic | Přírodní olej, kartáčovaný, ručně škrabaný, zkosené hrany 4V | 1900 | 190 | 15 | 1 720 | 2 081 |
| Cashmir 11 | Dub | 1-lamelový | Calm | Přírodní olej, kartáčovaný, mikro zkosené hrany 4V | 2420 | 187 | 15 | 3 030 | 3 666 |
| Cashmir 12 | Dub | 3-lamelový | Variation | Saténový lak | 2423 | 200 | 13 | 1 240 | 1 500 |
| Cashmir 13 | Dub | 3-lamelový | Lively | Saténový lak | 2423 | 200 | 13 | 1 200 | 1 452 |
| Cashmir 14 | Dub | 3-lamelový | Variation | Matný lak | 2423 | 200 | 15 | 1 250 | 1 513 |
| Cashmir 15 | Dub | 3-lamelový | Variation | Matný lak | 2423 | 200 | 13 | 1 240 | 1 500 |
| Cashmir 16 | Dub | 3-lamelový | Lively | Matný lak | 2423 | 200 | 13 | 1 200 | 1 452 |
| Cashmir 17 | Dub | 3-lamelový | Dynamic | Přírodní olej, kartáčovaný, ručně škrabaný, řezaná struktura, zkosené hrany 4V | 2419 | 196 | 15 | 1 490 | 1 803 |
| Cashmir 19 | Dub | 1-lamelový | Lively | Ultra matný lak, kartáčovaný, mikro zkosené hrany 4V | 2420 | 187 | 15 | 2 590 | 3 134 |
| Cashmir 20 | Dub | 3-lamelový | Variation | Ultra matný lak, kartáčovaný | 2423 | 200 | 15 | 1 690 | 2 045 |
| Cashmir 22 | Dub | 1-lamelový | Dynamic | Ultra matný lak, kartáčovaný, mikro zkosené hrany 4V | 2266 | 187 | 15 | 2 430 | 2 940 |
| Cashmir 24 | Dub | 1-lamelový | Dynamic | Přírodní olej, kartáčovaný, zkosené hrany 4V | 1900 | 190 | 14 | 1 520 | 1 839 |
| Cashmir 25 | Dub | 1-lamelový | Dynamic | Matný lak, kartáčovaný, zkosené hrany 4V | 1900 | 190 | 14 | 1 520 | 1 839 |
| Cashmir 26 | Dub | 2-lamelový | Variation | Ultra matný lak, kartáčovaný | 2423 | 200 | 15 | 1 870 | 2 263 |
| Cashmir 27 | Dub | 1-lamelový | Calm | Ultra matný lak, kartáčovaný, mikro zkosené hrany 4V | 2420 | 187 | 15 | 3 030 | 3 666 |
| Cashmir 30 | Dub | 1-lamelový | Dynamic | Přírodní olej, mořený do bíla, kartáčovaný, mikro zkosené hrany 4V | 2420 | 187 | 15 | 2 210 | 2 674 |
| Cashmir 31 | Dub | 1-lamelový | Lively | Matný lak, kartáčovaný, mikro zkosené hrany 4V | 1860 | 127 | 13 | 1 630 | 1 972 |
| Cashmir 36 | Dub | 1-lamelový | Dynamic | Přírodní olej, kartáčovaný, řezaný povrch, zkosené hrany 4V | 1900 | 190 | 15 | 2 220 | 2 686 |
| Cashmir 37 | Dub | 1-lamelový | Dynamic | Přírodní olej, kartáčovaný | 2400 | 305 | 18 | 2 790 | 3 376 |
| Cashmir 38 | Dub | 3-lamelový | Variation | Přírodní olej | 2423 | 200 | 13 | 1 240 | 1 500 |
| Cashmir 39 | Dub | 3-lamelový | Lively | Přírodní olej | 2423 | 200 | 13 | 1 200 | 1 452 |
| Cashmir 43 | Dub | 1-lamelový | Dynamic | Ultra matný lak, kartáčovaný, mikro zkosené hrany 4V, mořený do hněda | 2000 | 187 | 15 | 2 210 | 2 674 |
| Cashmir 44 | Dub | 3-lamelový | Lively | Matný lak | 2 266 | 188 | 13 | 1 200 | 1 452 |
| NEW Cashmir 49 | Dub | 1-lamelový | Dynamic | Matný lak, kartáčovaný, mikro zkosené hrany 4V | 2266 | 187 | 13 | 1 990 | 2 408 |
| NEW Cashmir 50 | Dub | 1-lamelový | Dynamic | Přírodní olej, kartáčovaný, mikro zkosené hrany 4V | 2266 | 187 | 13 | 1 990 | 2 408 |

Kolekce MOCCA

| Název | Dřevina | Vzor | Třídění | Povrchová úprava | Délka (mm) | Šířka (mm) | Tloušťka (mm) | MOC v Kč bez DPH/m ² | MOC v Kč s 21% DPH/m ² |
|----------|---------|----------------|------------|---|------------|------------|---------------|---------------------------------|-----------------------------------|
| MoCCA 06 | Dub | 1-lamelový | Dynamic | Přírodní olej, kouřový, kartáčovaný, ručně škrabaný, zkosené hrany 4V | 1900 | 190 | 15 | 2 090 | 2 529 |
| MoCCA 09 | Dub | 2-lamelový | Expressive | Přírodní olej, kouřový, kartáčovaný, ručně škrabaný, zkosené hrany 4V | 1900 | 190 | 15 | 1 970 | 2 384 |
| MoCCA 10 | Dub | 1-lamelový | Dynamic | Přírodní olej, mořený do hněda, lehce kouřový, kartáčovaný, ručně škrabaný, zkosené hrany 4V | 2420 | 187 | 15 | 2 510 | 3 037 |
| MoCCA 11 | Dub | 1-lamelový | Lively | Matný lak, mořený do hněda, kartáčovaný, mikro zkosené hrany 4V | 2420 | 187 | 15 | 2 440 | 2 952 |
| MoCCA 13 | Dub | Vzor rybí kost | Lively | Přírodní olej, mořený do tmavě hněda, kouřový, kartáčovaný, zkosené hrany 4V | 1842 | 305 | 15 | 2 840 | 3 436 |
| MoCCA 16 | Dub | 3-lamelový | Dynamic | Přírodní olej, mořený do tmavě hněda, kartáčovaný, ručně škrabaný, řezaná struktura, zkosené hrany 4V | 2419 | 196 | 15 | 1 490 | 1 803 |
| MoCCA 17 | Dub | 1-lamelový | Lively | Ultra matný lak, kouřový, kartáčovaný, mikro zkosené hrany 4V | 2420 | 187 | 15 | 2 590 | 3 134 |
| MoCCA 18 | Dub | 3-lamelový | Variation | Ultra matný lak, kouřový, kartáčovaný | 2423 | 200 | 15 | 1 690 | 2 045 |
| MoCCA 20 | Dub | 1-lamelový | Dynamic | Přírodní olej, ručně škrabaný, zkosené hrany 4V | 1900 | 190 | 14 | 1 640 | 1 984 |
| MoCCA 22 | Dub | 2-lamelový | Lively | Ultra matný lak, kouřový, kartáčovaný | 2423 | 200 | 15 | 1 930 | 2 335 |

| | | | | | | | | | |
|----------|-----|------------|---------|---|------|-----|----|-------|--------------|
| Mocca 23 | Dub | 1-lamelový | Dynamic | Přírodní olej, mořený do šeda, lehce kouřový, kartáčovaný, mikro zkosené hrany 4V | 2420 | 187 | 15 | 2 210 | 2 674 |
| Mocca 24 | Dub | 1-lamelový | Dynamic | Přírodní olej, kouřový, kartáčovaný, mikro zkosené hrany 4V | 2420 | 187 | 15 | 2 210 | 2 674 |
| Mocca 25 | Dub | 1-lamelový | Lively | Matný lak, mořený, kartáčovaný, mikro zkosené hrany 4V | 1860 | 127 | 13 | 1 630 | 1 972 |
| Mocca 42 | Dub | 1-lamelový | Dynamic | Přírodní olej, kartáčovaný, kouřový, řezaný povrch, zkosené hrany 4V | 1900 | 190 | 15 | 2 220 | 2 686 |
| Mocca 43 | Dub | 1-lamelový | Dynamic | Přírodní olej, kartáčovaný, kouřový, řezaný povrch, zkosené hrany 4V | 1900 | 190 | 15 | 2 220 | 2 686 |
| Mocca 44 | Dub | 1-lamelový | Dynamic | Přírodní olej, kartáčovaný, lehce kouřový, řezaný povrch, zkosené hrany 4V | 1900 | 190 | 15 | 2 220 | 2 686 |

Kolekce DARK

| Název | Dřevina | Vzor | Třídění | Povrchová úprava | Délka (mm) | Šířka (mm) | Tloušťka (mm) | MOC v Kč bez DPH/m ² | MOC v Kč s 21% DPH/m ² |
|---------|---------|------------|------------|--|------------|------------|---------------|---------------------------------|-----------------------------------|
| Dark 01 | Dub | 3-lamelový | Lively | Matný lak, mořený do černá, kartáčovaný | 2423 | 200 | 15 | 1 440 | 1 742 |
| Dark 02 | Dub | 1-lamelový | Lively | Matný lak, mořený do černá, kartáčovaný, zkosené hrany 4V | 2420 | 187 | 15 | 2 440 | 2 952 |
| Dark 06 | Dub | 1-lamelový | Dynamic | Přírodní olej, mořený do tmavě hněda, kartáčovaný, ručně škrabaný, zkosené hrany 4V | 2420 | 187 | 15 | 2 210 | 2 674 |
| Dark 09 | Javor | 1-lamelový | Dynamic | Přírodní olej, mořený do šeda, kouřový, kartáčovaný, mikro zkosené hrany 4V | 1900 | 190 | 15 | 2 550 | 3 086 |
| Dark 11 | Dub | 1-lamelový | Expressive | Přírodní olej, mořený do šeda, lehce kouřový, kartáčovaný, ručně škrabaný, řezaná struktura, zkosené hrany 4V | 2420 | 187 | 15 | 2 660 | 3 219 |
| Dark 12 | Dub | 1-lamelový | Expressive | Přírodní olej, mořený do hněda, lehce kouřový, kartáčovaný, ručně škrabaný, řezaná struktura, zkosené hrany 4V | 2420 | 187 | 15 | 2 660 | 3 219 |
| Dark 14 | Dub | 1-lamelový | Lively | Matný lak, mořený do tmavě hněda, kartáčovaný, mikro zkosené hrany 4V | 2420 | 187 | 15 | 2 440 | 2 952 |
| Dark 15 | Dub | 3-lamelový | Lively | Matný lak, mořený do hněda, kartáčovaný | 2423 | 200 | 15 | 1 440 | 1 742 |
| Dark 16 | Dub | 3-lamelový | Lively | Matný lak, mořený do tmavě hněda, kartáčovaný | 2423 | 200 | 15 | 1 440 | 1 742 |
| Dark 18 | Dub | 1-lamelový | Dynamic | Přírodní olej, mořený do hněda, ručně škrabaný, zkosené hrany 4V | 1900 | 190 | 14 | 1 660 | 2 009 |
| Dark 19 | Dub | 1-lamelový | Lively | Matný lak, mořený do tmavě hněda, kartáčovaný, mikro zkosené hrany 4V | 1860 | 127 | 13 | 1 630 | 1 972 |
| Dark 27 | Dub | 3-lamelový | Variation | Saténový lak, mořený do tmavě hněda | 2423 | 200 | 13 | 1 430 | 1 730 |

Kolekce COFFEE

| Název | Dřevina | Vzor | Třídění | Povrchová úprava | Délka (mm) | Šířka (mm) | Tloušťka (mm) | MOC v Kč bez DPH/m ² | MOC v Kč s 21% DPH/m ² |
|-----------|---------|------------|-----------|--|------------|------------|---------------|---------------------------------|-----------------------------------|
| Coffee 04 | Dub | 1-lamelový | Lively | Matný lak, kartáčovaný, zkosené hrany 4V | 2420 | 187 | 15 | 2 410 | 2 916 |
| Coffee 05 | Dub | 1-lamelový | Lively | Matný lak | 2420 | 187 | 15 | 2 240 | 2 710 |
| Coffee 06 | Dub | 1-lamelový | Lively | Matný lak, mikro zkosené hrany 4V | 2420 | 187 | 15 | 1 990 | 2 408 |
| Coffee 07 | Dub | 1-lamelový | Lively | Přírodní olej, kartáčovaný, mikro zkosené hrany 4V | 2420 | 187 | 15 | 1 990 | 2 408 |
| Coffee 09 | Dub | 2-lamelový | Variation | Matný lak | 2423 | 200 | 15 | 1 720 | 2 081 |
| Coffee 12 | Dub | 1-lamelový | Dynamic | Přírodní olej, kartáčovaný, ručně škrabaný, zkosené hrany 4V | 2420 | 187 | 15 | 2 400 | 2 904 |
| Coffee 13 | Dub | 1-lamelový | Lively | Matný lak, mikro zkosené hrany 4V | 2000 | 187 | 15 | 1 990 | 2 408 |
| Coffee 14 | Dub | 1-lamelový | Lively | Přírodní olej, kartáčovaný, mikro zkosené hrany 4V | 2000 | 187 | 15 | 1 990 | 2 408 |

Kolekce VITALITY

| Název | Dřevina | Vzor | Třídění | Povrchová úprava | Délka (mm) | Šířka (mm) | Tloušťka (mm) | MOC v Kč bez DPH/m ² | MOC v Kč s 21% DPH/m ² |
|-------------|---------|------------|-----------|---|------------|------------|---------------|---------------------------------|-----------------------------------|
| Vitality 01 | Dub | 1-lamelový | Variation | Matný lak, kartáčovaný, zkosené hrany 4V | 1830 | 125 | 10,2 | 1 350 | 1 634 |
| Vitality 03 | Dub | 1-lamelový | Variation | Matný lak, mořený do bíla, kartáčovaný, zkosené hrany 4V | 1830 | 125 | 10,2 | 1 570 | 1 900 |
| Vitality 08 | Ořech | 1-lamelový | Lively | Matný lak, mořený, mikro zkosené hrany 4V | 1200 | 125 | 10,2 | 2 030 | 2 456 |
| Vitality 09 | Ořech | 1-lamelový | Variation | Saténový lak, zkosené hrany 4V | 1200 | 125 | 10,2 | 2 070 | 2 505 |
| Vitality 10 | Dub | 1-lamelový | Dynamic | Přírodní olej, kartáčovaný, ručně škrabaný, mikro zkosené hrany 4V | 1830 | 125 | 10,2 | 1 710 | 2 069 |
| Vitality 12 | Dub | 1-lamelový | Dynamic | Přírodní olej, mořený do šeda, lehce kouřový, kartáčovaný, ručně škrabaný, mikro zkosené hrany 4V | 1830 | 125 | 10,2 | 1 710 | 2 069 |
| Vitality 13 | Dub | 1-lamelový | Dynamic | Přírodní olej, kouřový, kartáčovaný, ručně škrabaný, mikro zkosené hrany 4V | 1830 | 125 | 10,2 | 1 710 | 2 069 |
| Vitality 18 | Dub | 1-lamelový | Dynamic | Přírodní olej, mořený do bíla, kartáčovaný, ručně škrabaný, mikro zkosené hrany 4V | 1830 | 125 | 10,2 | 1 530 | 1 851 |

Kolekce SLIM

| Název | Dřevina | Vzor | Třídění | Povrchová úprava | Délka (mm) | Šířka (mm) | Tloušťka (mm) | MOC v Kč bez DPH/m ² | MOC v Kč s 21% DPH/m ² |
|---------|---------|------------|---------|---|------------|------------|---------------|---------------------------------|-----------------------------------|
| Slim 37 | Dub | 1-lamelový | Calm | Matný lak, mořený do bíla, mikrozkosené hrany | 1810 | 150 | 7 | 1 310 | 1 585 |
| Slim 38 | Dub | 1-lamelový | Calm | Matný lak, mořený do hněda, mikrozkosené hrany | 1810 | 150 | 7 | 1 310 | 1 585 |
| Slim 39 | Dub | 1-lamelový | Calm | Matný lak, mikrozkosené hrany | 1810 | 150 | 7 | 1 280 | 1 549 |
| Slim 40 | Dub | 1-lamelový | Calm | Matný lak, mořený do světle hněda, mikrozkosené hrany | 1810 | 150 | 7 | 1 310 | 1 585 |
| Slim 41 | Dub | 1-lamelový | Calm | Matný lak, mořený do hnědo šeda, mikrozkosené hrany | 1810 | 150 | 7 | 1 310 | 1 585 |
| Slim 42 | Dub | 1-lamelový | Calm | Matný lak, mořený do hnědo šeda, mikrozkosené hrany | 1810 | 150 | 7 | 1 310 | 1 585 |
| Slim 43 | Dub | 1-lamelový | Calm | Matný lak, mořený do hněda, mikrozkosené hrany | 1810 | 150 | 7 | 1 310 | 1 585 |
| Slim 44 | Dub | 1-lamelový | Calm | Matný lak, mořený do černa, mikrozkosené hrany | 1810 | 150 | 7 | 1 310 | 1 585 |
| Slim 45 | Řech | 1-lamelový | Calm | Matný lak, mikrozkosené hrany | 1810 | 150 | 7 | 1 540 | 1 863 |
| Slim 46 | Dub | 1-lamelový | Calm | Matný lak, mořený do tmavě hněda, mikrozkosené hrany | 1810 | 150 | 7 | 1 310 | 1 585 |
| Slim 57 | Dub | 2-lamelový | Calm | Matný lak, mořený do bíla | 1225 | 193 | 7 | 1 150 | 1 392 |
| Slim 58 | Dub | 2-lamelový | Calm | Matný lak, mořený do hněda | 1225 | 193 | 7 | 1 150 | 1 392 |
| Slim 59 | Dub | 2-lamelový | Calm | Matný lak | 1225 | 193 | 7 | 1 110 | 1 343 |
| Slim 60 | Dub | 2-lamelový | Calm | Matný lak, mořený do světle hněda | 1225 | 193 | 7 | 1 150 | 1 392 |
| Slim 61 | Dub | 2-lamelový | Calm | Matný lak, mořený do hnědo šeda | 1225 | 193 | 7 | 1 150 | 1 392 |
| Slim 62 | Dub | 2-lamelový | Calm | Matný lak, mořený do hnědo šeda | 1225 | 193 | 7 | 1 150 | 1 392 |
| Slim 63 | Dub | 2-lamelový | Calm | Matný lak, mořený do hněda | 1225 | 193 | 7 | 1 150 | 1 392 |
| Slim 64 | Dub | 2-lamelový | Calm | Matný lak, mořený do černa | 1225 | 193 | 7 | 1 150 | 1 392 |
| Slim 65 | Řech | 2-lamelový | Calm | Matný lak | 1225 | 193 | 7 | 1 390 | 1 682 |
| Slim 66 | Dub | 2-lamelový | Calm | Matný lak, mořený do tmavě hněda | 1225 | 193 | 7 | 1 150 | 1 392 |

Technické informace

| Tloušťka (mm) | Délka x šířka (mm) | Obsah / balíku | | | |
|---------------|--------------------|----------------------|-------------------------------|------------------|--------------------------|
| | | Počet lamel v balíku | Obsah balíku v m ² | Váha balíku v kg | m ² na paletě |
| 7 | 1810 x 150 | 12 | 3,258 | 22,20 | 176,04 |
| 10,2 | 1830 x 125 | 8 | 1,83 | 17,93 | 89,67 |
| 10,2 | 1200 x 125 | 10 | 1,50 | 14,70 | 94,50 |
| 13 | 1860 x 127 | 7 | 1,652 | 12,25 | 104,08 |
| 13 | 2266 x 187 | 8 | 3,39 | 24,40 | 152,55 |
| 13 | 2000 x 187 | 8 | 2,99 | 21,55 | 134,55 |
| 14 | 1900 x 190 | 8 | 2,88 | 23,05 | 129,60 |
| 15 | 2000 x 187 | 6 | 2,24 | 19,00 | 100,80 |
| 15 | 2420 x 187 | 6 | 2,72 | 21,80 | 122,40 |
| 15 | 2420 x 151 | 6 | 2,19 | 17,85 | 118,26 |
| 15 | 2266 x 187 | 6 | 2,54 | 20,30 | 114,30 |
| 15 | 1900 x 190 | 6 | 2,17 | 17,40 | 75,95 |
| 18 | 2400 x 305 | 4 | 2,93 | 30,00 | 79,11 |
| 7 | 1225 x 193 | 12 | 2,832 | 19,30 | 113,60 |
| 15 | 2421 x 200 | 6 | 2,91 | 23,30 | 130,95 |
| 15 | 1900 x 190 | 6 | 2,17 | 17,40 | 75,95 |
| 15 | 2423 x 200 | 6 | 2,91 | 23,30 | 130,95 |
| 13 | 2423 x 200 | 7 | 3,40 | 24,50 | 170,00 |
| 13 | 2266 x 188 | 8 | 3,41 | 24,55 | 119,35 |
| 15 | 2423 x 200 | 6 | 2,91 | 23,30 | 130,95 |
| 15 | 2421 x 200 | 23 | 2,91 | 23,00 | 130,95 |
| 15 | 2419 x 196 | 6 | 2,84 | 22,72 | 127,80 |
| 15 | 2426 x 198,5 | 6 | 2,89 | 23,20 | 130,05 |
| 15 | 1842 x 305 | 4 | 2,04 | 20,01 | 61,20 |

CENÍK

Kährs

2-VRSTVÉ DŘEVĚNÉ PODLAHY MASTER

Kolekce BIANCO

| Název | Dřevina | Vzor | Třídění | Povrchová úprava | Délka (mm) | Šířka (mm) | Tloušťka (mm) | MOC v Kč bez DPH /m ² | MOC v Kč s 21%DPH/m ² |
|------------|------------|--------|--|-----------------------------|------------|------------|---------------|----------------------------------|----------------------------------|
| Bianco 32L | 1-lamelový | Calm | Přírodní olej, kartáčovaný, mořený do matně bílé, mikro zkosené hrany 4V | Pokládka do vzoru rybí kost | 600 | 120 | 11 | 2 480 | 3 001 |
| Bianco 32R | 1-lamelový | Calm | Přírodní olej, kartáčovaný, mořený do matně bílé, mikro zkosené hrany 4V | Pokládka do vzoru rybí kost | 600 | 120 | 11 | 2 480 | 3 001 |
| Bianco 33L | 1-lamelový | Lively | Přírodní olej, kartáčovaný, mořený do bíla, mikro zkosené hrany 4V | Pokládka do vzoru rybí kost | 600 | 120 | 11 | 2 480 | 3 001 |
| Bianco 33R | 1-lamelový | Lively | Přírodní olej, kartáčovaný, mořený do bíla, mikro zkosené hrany 4V | Pokládka do vzoru rybí kost | 600 | 120 | 11 | 2 480 | 3 001 |
| Bianco 34L | 1-lamelový | Calm | Přírodní olej, kartáčovaný, mořený do bíla, mikro zkosené hrany 4V | Pokládka do vzoru rybí kost | 600 | 120 | 11 | 2 480 | 3 001 |
| Bianco 34R | 1-lamelový | Calm | Přírodní olej, kartáčovaný, mořený do bíla, mikro zkosené hrany 4V | Pokládka do vzoru rybí kost | 600 | 120 | 11 | 2 480 | 3 001 |
| Bianco 35L | 1-lamelový | Lively | Přírodní olej, kartáčovaný, mořený do matně bílé, mikro zkosené hrany 4V | Pokládka do vzoru rybí kost | 600 | 120 | 11 | 2 200 | 2 662 |
| Bianco 35R | 1-lamelový | Lively | Přírodní olej, kartáčovaný, mořený do matně bílé, mikro zkosené hrany 4V | Pokládka do vzoru rybí kost | 600 | 120 | 11 | 2 200 | 2 662 |
| Bianco 36 | 1-lamelový | Calm | Matný lak, mořený do bíla | Pokládka do vzoru rybí kost | 490 | 70 | 11 | 1 830 | 2 214 |
| Bianco 37 | 1-lamelový | Calm | Přírodní olej, mořený do bíla | Pokládka do vzoru rybí kost | 490 | 70 | 11 | 1 830 | 2 214 |
| Bianco 58 | 1-lamelový | Calm | Přírodní olej, mořený do bíla, kartáčovaný, mikro zkosené hrany 4V | – | 1800 | 180 | 11 | 2 690 | 3 255 |
| Bianco 59 | 1-lamelový | Lively | Přírodní olej, kartáčovaný, mořený do bíla, řezaný, mikro zkosené hrany 4V | – | 1800 | 180 | 11 | 2 720 | 3 291 |

Kolekce MOCCA

| Název | Vzor | Třídění | Povrchová úprava | Způsob pokládky | Délka (mm) | Šířka (mm) | Tloušťka (mm) | MOC v Kč bez DPH | MOC v Kč s 21%DPH |
|-----------|------------|---------|---|-----------------------------|------------|------------|---------------|------------------|-------------------|
| MoCCA 26L | 1-lamelový | Lively | Přírodní olej, kartáčovaný, řezaný, kouřový, mikro zkosené hrany 4V | Pokládka do vzoru rybí kost | 600 | 120 | 11 | 2 560 | 3 098 |
| MoCCA 26R | 1-lamelový | Lively | Přírodní olej, kartáčovaný, řezaný, kouřový, mikro zkosené hrany 4V | Pokládka do vzoru rybí kost | 600 | 120 | 11 | 2 560 | 3 098 |
| MoCCA 27 | 1-lamelový | Calm | Matný lak | Pokládka do vzoru rybí kost | 490 | 70 | 11 | 1 770 | 2 142 |
| MoCCA 28 | 1-lamelový | Calm | Přírodní olej | Pokládka do vzoru rybí kost | 490 | 70 | 11 | 1 780 | 2 154 |
| MoCCA 30* | 1-lamelový | Calm | Přírodní olej, kouřový | Pokládka do vzoru rybí kost | 490 | 70 | 11 | 2 280 | 2 759 |
| MoCCA 31 | 1-lamelový | Lively | Matný lak | Pokládka do vzoru rybí kost | 490 | 70 | 11 | 1 730 | 2 093 |
| MoCCA 32 | 1-lamelový | Lively | Přírodní olej | Pokládka do vzoru rybí kost | 490 | 70 | 11 | 1 740 | 2 105 |
| MoCCA 53 | 1-lamelový | Calm | Přírodní olej, kartáčovaný, mikro zkosené hrany 4V | – | 1800 | 180 | 11 | 2 690 | 3 255 |
| MoCCA 54 | 1-lamelový | Lively | Matný lak, kartáčovaný, mikro zkosené hrany 4V | – | 1800 | 180 | 11 | 2 420 | 2 928 |
| MoCCA 55 | 1-lamelový | Lively | Přírodní olej, kartáčovaný, mikro zkosené hrany 4V | – | 1800 | 180 | 11 | 2 450 | 2 965 |
| MoCCA 56 | 1-lamelový | Lively | Přírodní olej, kartáčovaný, mořený, řezaný, mikro zkosené hrany 4V | – | 1800 | 180 | 11 | 2 630 | 3 182 |
| MoCCA 57* | 1-lamelový | Lively | Přírodní olej, kouřový, kartáčovaný, mikro zkosené hrany 4V | – | 1800 | 180 | 11 | 2 780 | 3 364 |
| MoCCA 58 | 1-lamelový | Lively | Přírodní olej, kouřový, lehce kartáčovaný, mikro zkosené hrany 4V | – | 1800 | 180 | 11 | 2 780 | 3 364 |

Kolekce SHADOW

| Název | Vzor | Třídění | Povrchová úprava | Způsob pokládky | Délka (mm) | Šířka (mm) | Tloušťka (mm) | MOC v Kč bez DPH | MOC v Kč s 21%DPH |
|------------|------------|---------|--|-----------------|------------|------------|---------------|------------------|-------------------|
| Shadow 42L | 1-lamelový | Lively | Přírodní olej, kartáčovaný, řezaný, lehce kouřový, mořený do šedo-bílé, mikro zkosené hrany 4V | – | 600 | 120 | 11 | 2 560 | 3 098 |
| Shadow 42R | 1-lamelový | Lively | Přírodní olej, kartáčovaný, řezaný, lehce kouřový, mořený do šedo-bílé, mikro zkosené hrany 4V | – | 600 | 120 | 11 | 2 560 | 3 098 |

Kolekce CASHMIR

| Název | Vzor | Třídění | Povrchová úprava | Způsob pokládky | Délka (mm) | Šířka (mm) | Tloušťka (mm) | MOC v Kč bez DPH | MOC v Kč s 21%DPH |
|-------------|------------|---------|---|-----------------|------------|------------|---------------|------------------|-------------------|
| Cashmir 32L | 1-lamelový | Lively | Přírodní olej, kartáčovaný, lehce kouřový, mořený do šeda, mikro zkosené hrany 4V | – | 600 | 120 | 11 | 2 480 | 3 001 |
| Cashmir 32R | 1-lamelový | Lively | Přírodní olej, kartáčovaný, lehce kouřový, mořený do šeda, mikro zkosené hrany 4V | – | 600 | 120 | 11 | 2 480 | 3 001 |
| Cashmir 42 | 1-lamelový | Lively | Přírodní olej, kouřový, mořený, kartáčovaný, mikro zkosené hrany 4V | – | 1800 | 180 | 11 | 2 780 | 3 364 |

* Kouřová úprava celé nášlapné vrstvy podlahy.

Technické informace

| Tloušťka (mm) | Délka x šířka (mm) | Obsah / balíku | | | |
|---------------|--------------------|----------------------|-------------------------------|------------------|--------------------------|
| | | Počet lamel v balíku | Obsah balíku v m ² | Váha balíku v kg | m ² na paletě |
| 11 | 600 x 120 | 32 | 2,30 | 17,30 | 96,77 |
| 11 | 490 x 70 | 60 | 2,06 | 13,43 | 123,60 |
| 11 | 1800 x 180 | 8 | 2,59 | 19,43 | 103,60 |

CENÍK

Kährs

VINYLOVÉ PODLAHY

Kolekce STUMP

| Název | Vzor | Povrchová úprava | Pokládka | Délka (mm) | Šířka (mm) | Tloušťka (mm) | Náslapná vrstva (mm) | Zátěžová třída | MOC v Kč bez DPH/m ² | MOC v Kč s 21% DPH/m ² |
|---------------------|------------|---|--------------------|------------|------------|---------------|----------------------|----------------|---------------------------------|-----------------------------------|
| Stump 01 | 1-lamelový | Výrazná struktura dřeva, matný povrch, V4 mikro zkosené hrany | Dry Back - lepením | 1219,2 | 228,6 | 2,5 | 0,55 | 23/33/42 | 660 | 799 |
| Stump 02 | 1-lamelový | Výrazná struktura dřeva, matný povrch, V4 mikro zkosené hrany | Dry Back - lepením | 1219,2 | 228,6 | 2,5 | 0,55 | 23/33/42 | 660 | 799 |
| Stump 03 | 1-lamelový | Výrazná struktura dřeva, matný povrch, V4 mikro zkosené hrany | Dry Back - lepením | 1219,2 | 228,6 | 2,5 | 0,55 | 23/33/42 | 660 | 799 |
| Stump 04 | 1-lamelový | Výrazná struktura dřeva, matný povrch, V4 mikro zkosené hrany | Dry Back - lepením | 1219,2 | 228,6 | 2,5 | 0,55 | 23/33/42 | 660 | 799 |
| Stump 05 | 1-lamelový | Výrazná struktura dřeva, matný povrch, V4 mikro zkosené hrany | Dry Back - lepením | 1219,2 | 228,6 | 2,5 | 0,55 | 23/33/42 | 660 | 799 |
| Stump 06 | 1-lamelový | Přirozená struktura dřeva, matný povrch, V4 mikro zkosené hrany | Dry Back - lepením | 1219,2 | 228,6 | 2,5 | 0,55 | 23/33/42 | 660 | 799 |
| Stump 07 | 1-lamelový | Výrazná struktura dřeva, matný povrch, V4 mikro zkosené hrany | Dry Back - lepením | 1219,2 | 228,6 | 2,5 | 0,55 | 23/33/42 | 660 | 799 |
| Stump 08 | 1-lamelový | Přirozená struktura dřeva, matný povrch, V4 mikro zkosené hrany | Dry Back - lepením | 1219,2 | 228,6 | 2,5 | 0,55 | 23/33/42 | 660 | 799 |
| Stump 09 | 1-lamelový | Přirozená struktura dřeva, matný povrch, V4 mikro zkosené hrany | Dry Back - lepením | 1219,2 | 228,6 | 2,5 | 0,55 | 23/33/42 | 660 | 799 |
| NEW Stump 10 | 1-lamelový | Reálný povrch dřeva, matný povrch, V4 mikro zkosené hrany | Dry Back - lepením | 1219,2 | 228,6 | 2,5 | 0,55 | 23/33/42 | 660 | 799 |
| NEW Stump 11 | 1-lamelový | Reálný povrch dřeva, matný povrch, V4 mikro zkosené hrany | Dry Back - lepením | 1219,2 | 228,6 | 2,5 | 0,55 | 23/33/42 | 660 | 799 |
| NEW Stump 12 | 1-lamelový | Reálný povrch dřeva, matný povrch, V4 mikro zkosené hrany | Dry Back - lepením | 1219,2 | 228,6 | 2,5 | 0,55 | 23/33/42 | 660 | 799 |

Kolekce BAY (Pokládka do vzoru rybí kost)

| Název | Vzor | Povrchová úprava | Pokládka | Délka (mm) | Šířka (mm) | Tloušťka (mm) | Náslapná vrstva (mm) | Zátěžová třída | MOC v Kč bez DPH/m ² | MOC v Kč s 21% DPH/m ² |
|--------|----------------|---|--------------------|------------|------------|---------------|----------------------|----------------|---------------------------------|-----------------------------------|
| Bay 01 | Vzor rybí kost | Přirozená struktura dřeva, matný povrch, V4 mikro zkosené hrany | Dry Back – lepením | 457 | 102 | 2,5 | 0,7 | 23/34/43 | 790 | 956 |
| Bay 04 | Vzor rybí kost | Přirozená struktura dřeva, matný povrch, V4 mikro zkosené hrany | Dry Back – lepením | 457 | 102 | 2,5 | 0,7 | 23/34/43 | 790 | 956 |

Kolekce DROP

| Název | Vzor | Povrchová úprava | Pokládka | Délka (mm) | Šířka (mm) | Tloušťka (mm) | Náslapná vrstva (mm) | Zátěžová třída | MOC v Kč bez DPH/m ² | MOC v Kč s 21% DPH/m ² |
|-----------|-------|--------------------------------------|--------------------|------------|------------|---------------|----------------------|----------------|---------------------------------|-----------------------------------|
| Drop 03-3 | Stone | Matný povrch, V4 mikro zkosené hrany | Dry Back – lepením | 457 | 457 | 2,5 | 0,55 | 23/33/42 | 660 | 799 |
| Drop 15-3 | Stone | Matný povrch, V4 mikro zkosené hrany | Dry Back – lepením | 457 | 457 | 2,5 | 0,55 | 23/33/42 | 660 | 799 |
| Drop 17-3 | Stone | Matný povrch, V4 mikro zkosené hrany | Dry Back – lepením | 457 | 457 | 2,5 | 0,55 | 23/33/42 | 660 | 799 |
| Drop 30-3 | Stone | Matný povrch, V4 mikro zkosené hrany | Dry Back – lepením | 609 | 305 | 2,5 | 0,55 | 23/33/42 | 660 | 799 |

Technické informace

| Rozměry (mm) | Náslapná vrstva (mm) | Zátěžová třída | Záruka domácnost | Balení | Paleta | Váha / m ² |
|----------------------|----------------------|----------------|------------------|---|--|-----------------------|
| 1219,2 x 228,6 x 2,5 | 0,55 | 23/33/42 | 20 let | 14 lamel / 3,9 m ² / 16,38 kg | 68 balení / 265,20 m ² / 1114 kg | 4,2 kg/m ² |
| 457 x 102 x 2,5 | 0,7 | 23/34/43 | 20 let | 60 lamel / 2,78 m ² / 11,68 kg | 88 balení / 244,64 m ² / 1027,84 kg | 4,2 kg/m ² |
| 457 x 457 x 2,5 | 0,55 | 23/33/42 | 20 let | 24 lamel / 5,01 m ² / 21,04 kg | 48 balení / 240,48 m ² / 1010 kg | 4,2 kg/m ² |
| 609 x 305 x 2,5 | 0,55 | 23/33/42 | 20 let | 14 lamel / 2,58 m ² / 10,84 kg | 108 balení / 278,64 m ² / 1170 kg | 4,2 kg/m ² |

Příslušenství

| Název lišty | Rozměr (mm) | MJ | Min. odb. | MOC v Kč bez DPH/MJ | MOC v Kč s 21% DPH/MJ |
|-------------|----------------|----|-----------|---------------------|-----------------------|
| Tide 38 | 16 x 40 x 2400 | mb | ks | 140 | 169 |
| Tide 39 | 16 x 40 x 2400 | mb | ks | 140 | 169 |
| Tide 05 | 16 x 40 x 2400 | mb | ks | 140 | 169 |
| Tide 06 | 16 x 40 x 2400 | mb | ks | 140 | 169 |
| Tide 07 | 16 x 40 x 2400 | mb | ks | 140 | 169 |
| Tide 12 | 16 x 40 x 2400 | mb | ks | 140 | 169 |
| Tide 12 | 16 x 40 x 2400 | mb | ks | 140 | 169 |
| Tide 20 | 16 x 40 x 2400 | mb | ks | 140 | 169 |
| Tide 25 | 16 x 40 x 2400 | mb | ks | 140 | 169 |
| Drop 03 | 16 x 40 x 2400 | mb | ks | 140 | 169 |
| Drop 15 | 16 x 40 x 2400 | mb | ks | 140 | 169 |
| Drop 17 | 16 x 40 x 2400 | mb | ks | 140 | 169 |
| Drop 30 | 16 x 40 x 2400 | mb | ks | 140 | 169 |

CENÍK

Kährs

**SPC MINERÁLNÍ
PODLAHY**

Kolekce WALK

| Název | Zámek | Vzor | Povrchová úprava | Podložka | Délka (mm) | Šířka (mm) | Tloušťka (mm) | Náslapná vrstva (mm) | Zátěžová třída | MOC v Kč bez DPH/m ² | MOC v Kč s 21% DPH/m ² |
|---------|----------|------------|--|---------------|------------|------------|---------------|----------------------|----------------|---------------------------------|-----------------------------------|
| Walk 01 | Click 5G | 1-lamelový | Reálná struktura dřeva, ultra matný povrch, V4 mikro zkosené hrany | IXPE podložka | 1829 | 220 | 6 | 0,55 | 23/33/42 | 1 050 | 1 271 |
| Walk 02 | Click 5G | 1-lamelový | Reálná struktura dřeva, ultra matný povrch, V4 mikro zkosené hrany | IXPE podložka | 1829 | 220 | 6 | 0,55 | 23/33/42 | 1 050 | 1 271 |
| Walk 03 | Click 5G | 1-lamelový | Reálná struktura dřeva, ultra matný povrch, V4 mikro zkosené hrany | IXPE podložka | 1829 | 220 | 6 | 0,55 | 23/33/42 | 1 050 | 1 271 |
| Walk 04 | Click 5G | 1-lamelový | Reálná struktura dřeva, ultra matný povrch, V4 mikro zkosené hrany | IXPE podložka | 1829 | 220 | 6 | 0,55 | 23/33/42 | 1 050 | 1 271 |

Kolekce BASIN

| Název | Zámek | Vzor | Povrchová úprava | Podložka | Délka (mm) | Šířka (mm) | Tloušťka (mm) | Náslapná vrstva (mm) | Zátěžová třída | MOC v Kč bez DPH/m ² | MOC v Kč s 21% DPH/m ² |
|----------|----------|-------|--------------------------------------|---------------|------------|------------|---------------|----------------------|----------------|---------------------------------|-----------------------------------|
| Basin 01 | Click 5G | Stone | Matný povrch, V4 mikro zkosené hrany | IXPE podložka | 914,4 | 457 | 6 | 0,55 | 23/33/42 | 1 050 | 1 271 |
| Basin 02 | Click 5G | Stone | Matný povrch, V4 mikro zkosené hrany | IXPE podložka | 914,4 | 457 | 6 | 0,55 | 23/33/42 | 1 050 | 1 271 |
| Basin 03 | Click 5G | Stone | Matný povrch, V4 mikro zkosené hrany | IXPE podložka | 914,4 | 457 | 6 | 0,55 | 23/33/42 | 1 050 | 1 271 |

Kolekce HARBOUR

| Název | Zámek | Vzor | Povrchová úprava | Podložka | Délka (mm) | Šířka (mm) | Tloušťka (mm) | Náslapná vrstva (mm) | Zátěžová třída | MOC v Kč bez DPH/m ² | MOC v Kč s 21% DPH/m ² |
|------------|----------|------------|---|---------------|------------|------------|---------------|----------------------|----------------|---------------------------------|-----------------------------------|
| Harbour 01 | Click 5G | 1-lamelový | Výrazná struktura dřeva, matný povrch, V4 mikro zkosené hrany | IXPE podložka | 1210 | 172 | 5 | 0,3 | 23/31 | 845 | 1 022 |
| Harbour 03 | Click 5G | 1-lamelový | Výrazná struktura dřeva, matný povrch, V4 mikro zkosené hrany | IXPE podložka | 1210 | 172 | 5 | 0,3 | 23/31 | 845 | 1 022 |
| Harbour 05 | Click 5G | 1-lamelový | Přirozená struktura dřeva, matný povrch, V4 mikro zkosené hrany | IXPE podložka | 1210 | 172 | 5 | 0,3 | 23/31 | 845 | 1 022 |

Kolekce BEACH

| Název | Zámek | Vzor | Povrchová úprava | Podložka | Délka (mm) | Šířka (mm) | Tloušťka (mm) | Náslapná vrstva (mm) | Zátěžová třída | MOC v Kč bez DPH/m ² | MOC v Kč s 21% DPH/m ² |
|----------|----------|------------|---|---------------|------------|------------|---------------|----------------------|----------------|---------------------------------|-----------------------------------|
| Beach 01 | Click 5G | 1-lamelový | Výrazná struktura dřeva, matný povrch, V4 mikro zkosené hrany | IXPE podložka | 1210 | 218 | 6 | 0,55 | 23/33/42 | 1 005 | 1 216 |
| Beach 02 | Click 5G | 1-lamelový | Výrazná struktura dřeva, matný povrch, V4 mikro zkosené hrany | IXPE podložka | 1210 | 218 | 6 | 0,55 | 23/33/42 | 1 005 | 1 216 |
| Beach 05 | Click 5G | 1-lamelový | Výrazná struktura dřeva, matný povrch, V4 mikro zkosené hrany | IXPE podložka | 1210 | 218 | 6 | 0,55 | 23/33/42 | 1 005 | 1 216 |
| Beach 04 | Click 5G | 1-lamelový | Výrazná struktura dřeva, matný povrch, V4 mikro zkosené hrany | IXPE podložka | 1210 | 218 | 6 | 0,55 | 23/33/42 | 1 005 | 1 216 |
| Beach 20 | Click 5G | 1-lamelový | Přirozená struktura dřeva, matný povrch, V4 mikro zkosené hrany | IXPE podložka | 1210 | 218 | 6 | 0,55 | 23/33/42 | 1 005 | 1 216 |
| Beach 06 | Click 5G | 1-lamelový | Přirozená struktura dřeva, matný povrch, V4 mikro zkosené hrany | IXPE podložka | 1210 | 218 | 6 | 0,55 | 23/33/42 | 1 005 | 1 216 |
| Beach 07 | Click 5G | 1-lamelový | Přirozená struktura dřeva, matný povrch, V4 mikro zkosené hrany | IXPE podložka | 1210 | 218 | 6 | 0,55 | 23/33/42 | 1 005 | 1 216 |

Kolekce MEADOW

| Název | Zámek | Vzor | Povrchová úprava | Podložka | Délka (mm) | Šířka (mm) | Tloušťka (mm) | Náslapná vrstva (mm) | Zátěžová třída | MOC v Kč bez DPH/m ² | MOC v Kč s 21% DPH/m ² |
|-----------|----------|------------|---|---------------|------------|------------|---------------|----------------------|----------------|---------------------------------|-----------------------------------|
| Meadow 01 | Click 5G | 1-lamelový | Reálný povrch dřeva, matný povrch, V4 mikro zkosené hrany | IXPE podložka | 1210 | 218 | 6 | 0,55 | 23/33/42 | 1 005 | 1 216 |
| Meadow 02 | Click 5G | 1-lamelový | Reálný povrch dřeva, matný povrch, V4 mikro zkosené hrany | IXPE podložka | 1210 | 218 | 6 | 0,55 | 23/33/42 | 1 005 | 1 216 |
| Maedow 03 | Click 5G | 1-lamelový | Reálný povrch dřeva, matný povrch, V4 mikro zkosené hrany | IXPE podložka | 1210 | 218 | 6 | 0,55 | 23/33/42 | 1 005 | 1 216 |

Kolekce PATH (Pokládka do vzoru rybí kost)

| Název | Zámek | Vzor | Povrchová úprava | Podložka | Délka (mm) | Šířka (mm) | Tloušťka (mm) | Nášlapná vrstva (mm) | Zátěžová třída | MOC v Kč bez DPH/m ² | MOC v Kč s 21% DPH/m ² |
|---------|-----------|----------------|---|----------|------------|------------|---------------|----------------------|----------------|---------------------------------|-----------------------------------|
| Path 03 | Click 5Gi | Vzor rybí kost | Výrazná struktura dřeva, matný povrch, V4 mikro zkosené hrany | Ne | 720 | 120 | 5 | 0,55 | 23/33/42 | 1 050 | 1 271 |
| Path 04 | Click 5Gi | Vzor rybí kost | Výrazná struktura dřeva, matný povrch, V4 mikro zkosené hrany | Ne | 720 | 120 | 5 | 0,55 | 23/33/42 | 1 050 | 1 271 |
| Path 11 | Click 5Gi | Vzor rybí kost | Výrazná struktura dřeva, matný povrch, V4 mikro zkosené hrany | Ne | 720 | 120 | 5 | 0,55 | 23/33/42 | 1 050 | 1 271 |
| Path 12 | Click 5Gi | Vzor rybí kost | Výrazná struktura dřeva, matný povrch, V4 mikro zkosené hrany | Ne | 720 | 120 | 5 | 0,55 | 23/33/42 | 1 050 | 1 271 |
| Path 05 | Click 5Gi | Vzor rybí kost | Výrazná struktura dřeva, matný povrch, V4 mikro zkosené hrany | Ne | 720 | 120 | 5 | 0,55 | 23/33/42 | 1 050 | 1 271 |
| Path 06 | Click 5Gi | Vzor rybí kost | Výrazná struktura dřeva, matný povrch, V4 mikro zkosené hrany | Ne | 720 | 120 | 5 | 0,55 | 23/33/42 | 1 050 | 1 271 |
| Path 01 | Click 5Gi | Vzor rybí kost | Přirozená struktura dřeva, matný povrch, V4 mikro zkosené hrany | Ne | 720 | 120 | 5 | 0,55 | 23/33/42 | 1 050 | 1 271 |
| Path 02 | Click 5Gi | Vzor rybí kost | Přirozená struktura dřeva, matný povrch, V4 mikro zkosené hrany | Ne | 720 | 120 | 5 | 0,55 | 23/33/42 | 1 050 | 1 271 |

Kolekce GULF

| Název | Zámek | Vzor | Povrchová úprava | Podložka | Délka (mm) | Šířka (mm) | Tloušťka (mm) | Nášlapná vrstva (mm) | Zátěžová třída | MOC v Kč bez DPH/m ² | MOC v Kč s 21% DPH/m ² |
|---------|----------|-------|--------------------------------------|---------------|------------|------------|---------------|----------------------|----------------|---------------------------------|-----------------------------------|
| Gulf 03 | Click 5G | Stone | Matný povrch, V4 mikro zkosené hrany | IXPE podložka | 600 | 300 | 5 | 0,3 | 23/31 | 845 | 1 022 |
| Gulf 01 | Click 5G | Stone | Matný povrch, V4 mikro zkosené hrany | IXPE podložka | 600 | 300 | 5 | 0,3 | 23/31 | 845 | 1 022 |

Kolekce FLOW

| Název | Zámek | Vzor | Povrchová úprava | Podložka | Délka (mm) | Šířka (mm) | Tloušťka (mm) | Nášlapná vrstva (mm) | Zátěžová třída | MOC v Kč bez DPH/m ² | MOC v Kč s 21% DPH/m ² |
|---------|----------|-------|--------------------------------------|---------------|------------|------------|---------------|----------------------|----------------|---------------------------------|-----------------------------------|
| Flow 01 | Click 5G | Stone | Matný povrch, V4 mikro zkosené hrany | IXPE podložka | 600 | 300 | 6 | 0,55 | 23/33/42 | 1 005 | 1 216 |
| Flow 04 | Click 5G | Stone | Matný povrch, V4 mikro zkosené hrany | IXPE podložka | 600 | 300 | 6 | 0,55 | 23/33/42 | 1 005 | 1 216 |
| Flow 05 | Click 5G | Stone | Matný povrch, V4 mikro zkosené hrany | IXPE podložka | 600 | 300 | 6 | 0,55 | 23/33/42 | 1 005 | 1 216 |
| Flow 02 | Click 5G | Stone | Matný povrch, V4 mikro zkosené hrany | IXPE podložka | 600 | 300 | 6 | 0,55 | 23/33/42 | 1 005 | 1 216 |

Kolekce GORGE

| Název | Zámek | Vzor | Povrchová úprava | Podložka | Délka (mm) | Šířka (mm) | Tloušťka (mm) | Nášlapná vrstva (mm) | Zátěžová třída | MOC v Kč bez DPH/m ² | MOC v Kč s 21% DPH/m ² |
|---------------------|----------|------------|---|---------------|------------|------------|---------------|----------------------|----------------|---------------------------------|-----------------------------------|
| NEW Gorge 01 | Uniclick | 1-lamelový | Reálný povrch dřeva, matný povrch, V4 mikro zkosené hrany | IXPE podložka | 1220 | 228 | 5 | 0,55 | 33 | 850 | 1 029 |
| NEW Gorge 02 | Uniclick | 1-lamelový | Reálný povrch dřeva, matný povrch, V4 mikro zkosené hrany | IXPE podložka | 1220 | 228 | 5 | 0,55 | 33 | 850 | 1 029 |
| NEW Gorge 03 | Uniclick | 1-lamelový | Reálný povrch dřeva, matný povrch, V4 mikro zkosené hrany | IXPE podložka | 1220 | 228 | 5 | 0,55 | 33 | 850 | 1 029 |
| NEW Gorge 04 | Uniclick | 1-lamelový | Reálný povrch dřeva, matný povrch, V4 mikro zkosené hrany | IXPE podložka | 1220 | 228 | 5 | 0,55 | 33 | 850 | 1 029 |
| NEW Gorge 05 | Uniclick | 1-lamelový | Reálný povrch dřeva, matný povrch, V4 mikro zkosené hrany | IXPE podložka | 1220 | 228 | 5 | 0,55 | 33 | 850 | 1 029 |

Technické informace

| Rozměry (mm) | Nášlapná vrstva (mm) | Zámek | Zátěžová třída | Záruka domácnost | Balení | Paleta | Váha |
|---------------------------|----------------------|-----------|----------------|------------------|---|---|--------------------------|
| 1210 x 172 x 5 | 0,3 | Click 5G | 23/31 | 10 let | 10 lamel / 2,08 m ² / 16,22 kg | 50 balení / 104 m ² / 818,48 kg | 7,87 kg / m ² |
| 1210 x 218 x 6 | 0,55 | Click 5G | 23/33/42 | 30 let | 8 lamel / 2,11 m ² / 20,59 kg | 40 balení / 84,40 m ² / 824 kg | 9,76 kg / m ² |
| 720 x 120 x 5 | 0,55 | Click 5Gi | 23/33/42 | 30 let | 12 lamel / 1,04 m ² / 10,15 kg | 98 balení / 101,92 m ² / 1060 kg | 9,76 kg / m ² |
| 600 x 300 x 5 | 0,3 | Click 5G | 23/31 | 10 let | 12 lamel / 2,16 m ² / 16,85 kg | 48 balení / 103,68 m ² / 847 kg | 7,8 kg / m ² |
| 600 x 300 x 6 | 0,55 | Click 5G | 23/33/42 | 30 let | 10 lamel / 1,80 m ² / 17,57 kg | 48 balení / 86,40 m ² / 872 kg | 9,76 kg / m ² |
| 1829 x 220 x 6 | 0,55 | Click 5G | 23/33/42 | 30 let | 4 lamel / 1,61 m ² / 15,85 kg | 68 balení / 109,48 m ² / 1175 kg | 9,85 kg / m ² |
| 914,4 x 457,2 x 6 | 0,55 | Click 5G | 23/33/42 | 30 let | 6 lamel / 2,51 m ² / 24,72 kg | 40 balení / 100,40 m ² / 1070 kg | 9,85 kg / m ² |
| 1210 x 218 x 6 | 0,55 | Click 5G | 23/33/42 | 30 let | 8 lamel / 2,11 m ² / 20,59 kg | 40 balení / 84,40 m ² / 855 kg | 9,76 kg / m ² |
| NEW 1220 x 228 x 5 | 0,55 | Uniclick | 33 | 10 let | 9 lamel / 2,52 m ² / 20,50 kg | 44 balení / 110 m ² / 902 kg | 8,2 |

Příslušenství

| Název lišty | Rozměr (mm) | MJ | Min. odb. | MOC v Kč bez DPH/MJ | MOC v Kč s 21% DPH/MJ |
|-------------|----------------|----|-----------|---------------------|-----------------------|
| Beach 01 | 16 x 40 x 2400 | mb | ks | 140 | 169 |
| Beach 02 | 16 x 40 x 2400 | mb | ks | 140 | 169 |
| Beach 05 | 16 x 40 x 2400 | mb | ks | 140 | 169 |
| Beach 04 | 16 x 40 x 2400 | mb | ks | 140 | 169 |
| Beach 20 | 16 x 40 x 2400 | mb | ks | 140 | 169 |
| Beach 06 | 16 x 40 x 2400 | mb | ks | 140 | 169 |
| Beach 07 | 16 x 40 x 2400 | mb | ks | 140 | 169 |
| Flow 01 | 16 x 40 x 2400 | mb | ks | 140 | 169 |
| Flow 04 | 16 x 40 x 2400 | mb | ks | 140 | 169 |
| Flow 05 | 16 x 40 x 2400 | mb | ks | 140 | 169 |
| Flow 02 | 16 x 40 x 2400 | mb | ks | 140 | 169 |

CENÍK

XXL DŘEVĚNÉ PODLAHY

XXL Dřevěné podlahy

KOLEKCE LUXURY

| Název | Vzor | Třídění | Povrchová úprava | Délka (mm) | Šířka (mm) | Tloušťka (mm) | MOC v Kč bez DPH | MOC v Kč s 21% DPH |
|-----------|------------|--------------------|---|------------|------------|---------------|------------------|--------------------|
| Luxury 21 | 1-lamelový | Country | Bílý olej, kartáčovaný, zkosené hrany 4V | 2200 | 220 | 15 | 1 380 | 1 670 |
| Luxury 22 | 1-lamelový | Country | Přírodní olej, kartáčovaný, zkosené hrany 4V | 2200 | 220 | 15 | 1 380 | 1 670 |
| Luxury 28 | 1-lamelový | Country | Matný lak | 2200 | 220 | 15 | 1 560 | 1 888 |
| Luxury 29 | 1-lamelový | Country | Matný lak, mořený do bíla | 2200 | 220 | 15 | 1 560 | 1 888 |
| Luxury 30 | 1-lamelový | Country | Olejovaný, jemně kartáčovaný, zkosené hrany 4V | 1 900 | 190 | 14 | 1 180 | 1 428 |
| Luxury 31 | Rybí kost | Čisté třídění | Matný lak, kartáčovaný, mikrozkosené hrany 4V | 725 | 130 | 14 | 1 595 | 1 930 |
| Luxury 32 | Rybí kost | Čisté třídění | Bílý olej, kartáčovaný, mikrozkosené hrany 4V | 725 | 130 | 14 | 1 595 | 1 930 |
| Luxury 33 | Rybí kost | Rustikální třídění | Matný lak, kartáčovaný, mikrozkosené hrany 4V | 725 | 130 | 14 | 1 500 | 1 815 |
| Luxury 34 | Rybí kost | Rustikální třídění | Bílý olej, kartáčovaný, mikrozkosené hrany 4V | 725 | 130 | 14 | 1 535 | 1 857 |
| Luxury 35 | Rybí kost | Rustikální třídění | Přírodní olej, kartáčovaný, mikrozkosené hrany 4V | 725 | 130 | 14 | 1 500 | 1 815 |
| Luxury 36 | Rybí kost | Čisté třídění | Přírodní olej, kartáčovaný, mikrozkosené hrany 4V | 725 | 130 | 14 | 1 595 | 1 930 |
| Luxury 37 | 1-lamelový | Country | Bílý olej, jemně kartáčovaný, zkosené hrany 4V | 1900 | 190 | 14 | 1 150 | 1 392 |
| Luxury 38 | 1-lamelový | Select | Matný lak, jemně kartáčovaný, zkosené hrany 4V | 1900 | 190 | 14 | 1 695 | 2 051 |

KOLEKCE 2-VRSTVÉ PODLAHY

| Vzor | Třídění | Povrchová úprava | Délka (mm) | Šířka (mm) | Tloušťka (mm) | MOC v Kč bez DPH | MOC v Kč s 21% DPH |
|------------|---------|---|------------|------------|---------------|------------------|--------------------|
| Camel 27 | 35* | Matný lak, středně kartáčovaný, zkosené hrany | 2100 | 190 | 9,5 | 2 120 | 2 565 |
| Cashmir 45 | 35* | Přírodní olej, výrazně kartáčovaný, zkosené hrany | 2100 | 190 | 9,5 | 2 080 | 2 517 |
| Camel 18 | 35* | Přírodní olej, výrazně kartáčovaný, zkosené hrany | 2100 | 190 | 9,5 | 2 120 | 2 565 |
| Camel 19 | 25* | B-Protect, kartáčovaný, zkosené hrany | 2100 | 190 | 9,5 | 2 460 | 2 977 |
| Bianco 66 | 35* | B-Protect, kartáčovaný, zkosené hrany | 2100 | 190 | 9,5 | 2 200 | 2 662 |
| Camel 20 | 35* | Přírodní olej, výrazně kartáčovaný, zkosené hrany | 2100 | 190 | 9,5 | 2 080 | 2 517 |
| Brown 20 | 35* | Přírodní olej, výrazně kartáčovaný, zkosené hrany | 2100 | 190 | 9,5 | 2 080 | 2 517 |
| Cashmir 46 | 35* | Přírodní olej, výrazně kartáčovaný, zkosené hrany | 2100 | 190 | 9,5 | 2 080 | 2 517 |
| Cashmir 47 | 35* | B-Protect, kartáčovaný, zkosené hrany | 2100 | 190 | 9,5 | 2 250 | 2 723 |
| Mocca 59 | 24 | Přírodní olej, výrazně kartáčovaný, kouřový povrch, zkosené hrany | 2100 | 190 | 9,5 | 2 715 | 3 285 |
| Camel 21 | 46 | B-Protect, kartáčovaný, zkosené hrany | 2100 | 190 | 9,5 | 1 950 | 2 360 |
| Camel 22 | 14 | Matný lak | 900 | 100 | 9,5 | 1 660 | 2 009 |
| Camel 23 | 14 | Přírodní olej, kartáčovaný | 900 | 100 | 9,5 | 1 660 | 2 009 |
| Camel 24 | 34 | Matný lak | 900 | 100 | 9,5 | 1 550 | 1 876 |
| Camel 25 | 34 | Přírodní olej, kartáčovaný | 900 | 100 | 9,5 | 1 660 | 2 009 |
| Cream 31 | 34 | Přírodní olej, kartáčovaný | 900 | 100 | 9,5 | 1 660 | 2 009 |
| Camel 26 | 34 | B-Protect, kartáčovaný | 900 | 100 | 9,5 | 1 690 | 2 045 |
| Bianco 67 | 34 | Přírodní olej, kartáčovaný | 900 | 100 | 9,5 | 1 740 | 2 105 |
| Bianco 68 | 34 | B-Protect, kartáčovaný | 900 | 100 | 9,5 | 1 740 | 2 105 |
| Cashmir 48 | 34 | B-Protect, kartáčovaný | 900 | 100 | 9,5 | 1 740 | 2 105 |

Všechny dekory 2-vrstvých podlah jsou na objednávku a je potřeba ověřit dobu dodání.

Třídění:

* Bez bělového dřeva.

Povrchová úprava B-Protect = ultra matný lak

Technické informace

| Náslapná vrstva | Balík: lamel / m ² | Paleta: balení / m ² |
|--|----------------------------------|------------------------------------|
| Luxury 21, 22 – 4 mm | 6 / 2,90 | 44 / 127,78 |
| Luxury 28-29 | 6 / 2,904 | 44 / 127,776 |
| Luxury 30 | 8 / 2,888 | 40 / 112,493 |
| Luxury 31, 32, 33, 34, 35, 36 – 2,5 mm | 7 / 0,65 | 64 / 41,6 |
| Luxury 30, 37, 38 – 3 mm | 8 / 2,888 | 40 / 115,52 |

Příslušenství

| Název | Artiklové číslo | MJ | Min. odb. | MOC v Kč bez DPH / MJ | MOC v Kč s 21% DPH / MJ |
|--|-----------------|----|-----------|-----------------------|-------------------------|
| Ošetřující olej přírodní 1l (vystačí na 40 – 100 m ² podlah) | DE14311 | ks | ks | 725 | 877 |
| Ošetřující olej bílý 1l (vystačí na 40 – 100 m ² podlah) | DE14321 | ks | ks | 725 | 877 |
| Podlahové mýdlo přírodní 1l (vystačí na 200 – 400 m ² podlah) | DE10131 | ks | ks | 495 | 599 |
| Podlahové mýdlo bílé 1l (vystačí na 200 – 400 m ² podlah) | DE10141 | ks | ks | 495 | 599 |
| Intenzivní čistič Faxe 1l (vystačí na 100 m ² podlah) | DE10191 | ks | ks | 595 | 720 |
| Čistič na lakované podlahy 1l | DE11491 | ks | ks | 360 | 436 |

CENÍK

XXL VINYLOVÉ PODLAHY

XXL vinylové podlahy

Kolekce GRASS

| Název | Vzor | Povrchová úprava | Způsob pokládky | Délka (mm) | Šířka (mm) | Tloušťka (mm) | Náslapná vrstva (mm) | MOC v Kč bez DPH/m ² | MOC v Kč s 21% DPH/m ² |
|----------------------|------------|--------------------------------------|-----------------|------------|------------|---------------|----------------------|---------------------------------|-----------------------------------|
| Grass 01V | 1-lamelový | Struktura dřeva, mikro zkosené hrany | lepením | 1227 | 232 | 2,5 | 0,5 | 565 | 684 |
| Grass 02V | 1-lamelový | Struktura dřeva, mikro zkosené hrany | lepením | 1227 | 232 | 2,5 | 0,5 | 565 | 684 |
| Grass 03V | 1-lamelový | Struktura dřeva, mikro zkosené hrany | lepením | 1227 | 232 | 2,5 | 0,5 | 565 | 684 |
| Grass 04V | 1-lamelový | Struktura dřeva, mikro zkosené hrany | lepením | 1227 | 232 | 2,5 | 0,5 | 565 | 684 |
| Grass 05V | 1-lamelový | Struktura dřeva, mikro zkosené hrany | lepením | 1227 | 232 | 2,5 | 0,5 | 565 | 684 |
| Grass 06V | 1-lamelový | Struktura dřeva, mikro zkosené hrany | lepením | 1227 | 232 | 2,5 | 0,5 | 565 | 684 |
| Grass 07V | 1-lamelový | Struktura dřeva, mikro zkosené hrany | lepením | 1227 | 232 | 2,5 | 0,5 | 565 | 684 |
| Grass 08V | 1-lamelový | Struktura dřeva, mikro zkosené hrany | lepením | 1227 | 232 | 2,5 | 0,5 | 565 | 684 |
| Grass 09V | 1-lamelový | Struktura dřeva, mikro zkosené hrany | lepením | 1227 | 232 | 2,5 | 0,5 | 565 | 684 |
| Grass 10V | 1-lamelový | Struktura dřeva, mikro zkosené hrany | lepením | 1227 | 232 | 2,5 | 0,5 | 565 | 684 |
| Grass 11V | 1-lamelový | Struktura dřeva, mikro zkosené hrany | lepením | 1227 | 232 | 2,5 | 0,5 | 565 | 684 |
| Grass 17V | 1-lamelový | Struktura dřeva, mikro zkosené hrany | lepením | 1227 | 232 | 2,5 | 0,5 | 565 | 684 |
| Grass 13V | — | Imitace betonu | lepením | 950 | 480 | 2,5 | 0,5 | 590 | 714 |
| Grass 14V | — | Imitace betonu | lepením | 950 | 480 | 2,5 | 0,5 | 590 | 714 |
| Grass 15V | — | Imitace betonu | lepením | 950 | 480 | 2,5 | 0,5 | 590 | 714 |
| Grass 16V | — | Imitace betonu | lepením | 950 | 480 | 2,5 | 0,5 | 590 | 714 |
| NEW Grass 18V | 1-lamelový | Struktura dřeva, mikro zkosené hrany | lepením | 1227 | 232 | 2,5 | 0,5 | 565 | 684 |
| NEW Grass 19V | 1-lamelový | Struktura dřeva, mikro zkosené hrany | lepením | 1227 | 232 | 2,5 | 0,5 | 565 | 684 |

Technické informace

| Kolekce | Rozměry (mm) | Náslapná vrstva (mm) | Zátěžová třída | Balení | Paleta | Váha / m ² |
|---------|------------------|----------------------|----------------|---------------------------------|---------------------------------|-------------------------|
| Grass | 1227 x 232 x 2,5 | 0,5 | 33 / 42 | 14 lamel / 3,985 m ² | 48 bal. / 191,29 m ² | 4,8 kg / m ² |
| Grass | 950 x 480 x 2,5 | 0,5 | 33 / 42 | 10 lamel / 4,56 m ² | 40 bal. / 182,40 m ² | 4,8 kg / m ² |

Doporučené lišty TORE 60

| Vhodná pro dekor | Artiklové číslo lišty | Rozměr (mm) | MJ | Min. odběr | MOC v Kč bez DPH/MJ | MOC v Kč s 21% DPH/MJ |
|------------------|-----------------------|----------------|----|------------|---------------------|-----------------------|
| Grass 01V | 148-T | 14 x 58 x 2200 | bm | ks | 89 | 108 |
| Grass 02V | 147-T | 14 x 58 x 2200 | bm | ks | 89 | 108 |
| Grass 03V | 112-T | 14 x 58 x 2200 | bm | ks | 89 | 108 |
| Grass 04V | 148-T | 14 x 58 x 2200 | bm | ks | 89 | 108 |
| Grass 05V | 110-T | 14 x 58 x 2200 | bm | ks | 89 | 108 |
| Grass 06V | 147-T | 14 x 58 x 2200 | bm | ks | 89 | 108 |
| Grass 07V | 146-T | 14 x 58 x 2200 | bm | ks | 89 | 108 |
| Grass 08V | 107-T | 14 x 58 x 2200 | bm | ks | 89 | 108 |
| Grass 09V | 107-T | 14 x 58 x 2200 | bm | ks | 89 | 108 |
| Grass 10V | 115-T | 14 x 58 x 2200 | bm | ks | 89 | 108 |
| Grass 17V | 117-T | 14 x 58 x 2200 | bm | ks | 89 | 108 |
| Grass 13V | 771631C001* | 16 x 60 x 2500 | bm | ks | 108 | 131 |
| Grass 14V | 771631C001* | 16 x 60 x 2500 | bm | ks | 108 | 131 |
| Grass 15V | 771631C001* | 16 x 60 x 2500 | bm | ks | 108 | 131 |
| Grass 16V | 771631C001* | 16 x 60 x 2500 | bm | ks | 108 | 131 |

*771631C001 – lišta KPP 631 UM bílá RAL 9016

Tato bílá lišta je možná jako alternativa ke všem dekorům.

Lišty TORE 60 pouze do vyprodání skladových zásob. Prosím ověřujte stav u každé objednávky.

Doporučená lišta VIGO 60

| Vhodná pro dekor | Artiklové číslo lišty | Rozměr (mm) | MJ | Min. odběr | MOC v Kč bez DPH/MJ | MOC v Kč s 21% DPH/MJ |
|-----------------------------|-----------------------|----------------|----|------------|---------------------|-----------------------|
| Bílá obvodová lišta VIGO 60 | 15423120150500678 | 15 x 60 x 2200 | bm | ks | 70 | 85 |

XXL vinylové podlahy

KOLEKCE LEAF

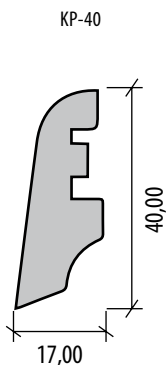
| Název | Vzor | Povrchová úprava | Zátěžová třída | Nášlapná vrstva (mm) | Délka (mm) | Šířka (mm) | Tloušťka (mm) | MOC v Kč bez DPH/m ² | MOC v Kč s 21% DPH/m ² |
|---------|------------|------------------|----------------|----------------------|------------|------------|---------------|---------------------------------|-----------------------------------|
| Leaf 01 | 1-lamelový | Struktura dřeva | 23 / 31 | 0,3 | 1219,2 | 228,6 | 2 | 429 | 519 |
| Leaf 02 | 1-lamelový | Struktura dřeva | 23 / 31 | 0,3 | 1219,2 | 228,6 | 2 | 429 | 519 |
| Leaf 03 | 1-lamelový | Struktura dřeva | 23 / 31 | 0,3 | 1219,2 | 228,6 | 2 | 429 | 519 |
| Leaf 04 | 1-lamelový | Struktura dřeva | 23 / 31 | 0,3 | 1219,2 | 228,6 | 2 | 429 | 519 |

Technické informace

| Kolekce | Způsob pokládky | Zátěžová třída | Záruka: domácnost / komerce | Balík: lamel / m ² | Paleta: balení / m ² | kg / m ² |
|---------|-----------------|----------------|-----------------------------|-------------------------------|---------------------------------|---------------------|
| Leaf | Lepení | 23 / 31 | 10 / 5 let | 12 / 3,34 | 60 / 200,40 | 3,62 |

Doporučené lišty KP-40

| Vhodná pro dekor | Artiklové číslo lišty | Rozměr (mm) | MJ | Min. odb. | MOC v Kč bez DPH/MJ | MOC v Kč s 21% DPH/MJ |
|------------------|-----------------------|----------------|----|-----------|---------------------|-----------------------|
| Leaf 01 | 3131 | 17 x 40 x 2400 | mb | ks | 45 | 54 |
| Leaf 02 | 3751 | 17 x 40 x 2400 | mb | ks | 45 | 54 |
| Leaf 03 | 3131 | 17 x 40 x 2400 | mb | ks | 45 | 54 |
| Leaf 04 | 7347 | 17 x 40 x 2400 | mb | ks | 45 | 54 |
| Leaf 05 | 3123 | 17 x 40 x 2400 | mb | ks | 45 | 54 |



CENÍK

XXL SPC MINERÁLNÍ PODLAHY

XXL SPC minerální podlahy

Kolekce GRASS

| Název | Vzor | Povrchová úprava | Zámkový spoj | Integrovaná podložka | Délka (mm) | Šířka (mm) | Tloušťka (mm) | Nášlapná vrstva (mm) | Zátěžová třída | MOC v Kč bez DPH/m ² | MOC v Kč s 21% DPH/m ² |
|---------------------|------------|---|--------------|----------------------|------------|------------|---------------|----------------------|----------------|---------------------------------|-----------------------------------|
| Grass 01 | 1-lamelový | Struktura dřeva, řezaná příčná struktura, mikro zkosené hrany | Drop Down | IXPE 1 mm | 1220 | 225 | 5,5 | 0,5 | 33 / 42 | 850 | 1 029 |
| Grass 02 | 1-lamelový | Struktura dřeva, řezaná příčná struktura, mikro zkosené hrany | Drop Down | IXPE 1 mm | 1220 | 225 | 5,5 | 0,5 | 33 / 42 | 850 | 1 029 |
| Grass 03 | 1-lamelový | Struktura dřeva, řezaná příčná struktura, mikro zkosené hrany | Drop Down | IXPE 1 mm | 1220 | 225 | 5,5 | 0,5 | 33 / 42 | 850 | 1 029 |
| Grass 04 | 1-lamelový | Struktura dřeva, mikro zkosené hrany | Drop Down | IXPE 1 mm | 1220 | 225 | 5,5 | 0,5 | 33 / 42 | 850 | 1 029 |
| Grass 05 | 1-lamelový | Struktura dřeva, mikro zkosené hrany | Drop Down | IXPE 1 mm | 1220 | 225 | 5,5 | 0,5 | 33 / 42 | 850 | 1 029 |
| Grass 06 | 1-lamelový | Struktura dřeva, mikro zkosené hrany | Drop Down | IXPE 1 mm | 1220 | 225 | 5,5 | 0,5 | 33 / 42 | 850 | 1 029 |
| Grass 07 | 1-lamelový | Struktura dřeva, mikro zkosené hrany | Drop Down | IXPE 1 mm | 1220 | 225 | 5,5 | 0,5 | 33 / 42 | 850 | 1 029 |
| Grass 08 | 1-lamelový | Struktura dřeva, mikro zkosené hrany | Drop Down | IXPE 1 mm | 1220 | 225 | 5,5 | 0,5 | 33 / 42 | 850 | 1 029 |
| Grass 09 | 1-lamelový | Struktura dřeva, mikro zkosené hrany | Drop Down | IXPE 1 mm | 1220 | 225 | 5,5 | 0,5 | 33 / 42 | 850 | 1 029 |
| Grass 10 | 1-lamelový | Struktura dřeva, mikro zkosené hrany | Drop Down | IXPE 1 mm | 1220 | 225 | 5,5 | 0,5 | 33 / 42 | 850 | 1 029 |
| Grass 11 | 1-lamelový | Struktura dřeva, řezaná příčná struktura, mikro zkosené hrany | Drop Down | IXPE 1 mm | 1220 | 225 | 5,5 | 0,5 | 33 / 42 | 850 | 1 029 |
| Grass 17 | 1-lamelový | Struktura dřeva, mikro zkosené hrany | Drop Down | IXPE 1 mm | 1220 | 225 | 5,5 | 0,5 | 33 / 42 | 850 | 1 029 |
| NEW Grass 18 | 1-lamelový | Struktura dřeva, mikro zkosené hrany | Drop Down | IXPE 1 mm | 1220 | 225 | 5,5 | 0,5 | 33 / 42 | 850 | 1 029 |
| NEW Grass 19 | 1-lamelový | Struktura dřeva, mikro zkosené hrany | Drop Down | IXPE 1 mm | 1220 | 225 | 5,5 | 0,5 | 33 / 42 | 850 | 1 029 |
| Grass 13 | — | Imitace betonu | Drop Down | IXPE 1 mm | 940 | 470 | 5,5 | 0,5 | 33 / 42 | 865 | 1 047 |
| Grass 14 | — | Imitace betonu | Drop Down | IXPE 1 mm | 940 | 470 | 5,5 | 0,5 | 33 / 42 | 865 | 1 047 |
| Grass 15 | — | Imitace betonu | Drop Down | IXPE 1 mm | 940 | 470 | 5,5 | 0,5 | 33 / 42 | 865 | 1 047 |
| Grass 16 | — | Imitace betonu | Drop Down | IXPE 1 mm | 940 | 470 | 5,5 | 0,5 | 33 / 42 | 865 | 1 047 |

Kolekce GRASS hybridní podlahy

| Název | Vzor | Povrchová úprava | Zámkový spoj | Integrovaná podložka | Délka (mm) | Šířka (mm) | Tloušťka (mm) | Nášlapná vrstva (mm) | Zátěžová třída | MOC v Kč bez DPH/m ² | MOC v Kč s 21% DPH/m ² |
|----------------------|------------|---|--------------------|----------------------|------------|------------|---------------|----------------------|----------------|---------------------------------|-----------------------------------|
| NEW Grass 01H | 1-lamelový | Struktura dřeva, řezaná příčná struktura, mikro zkosené hrany | zámkový spoj – L2C | Korek 1,5 mm | 1220 | 225 | 8 | 0,5 | 33 / 42 | 925 | 1 119 |
| NEW Grass 02H | 1-lamelový | Struktura dřeva, řezaná příčná struktura, mikro zkosené hrany | zámkový spoj – L2C | Korek 1,5 mm | 1220 | 225 | 8 | 0,5 | 33 / 42 | 925 | 1 119 |
| NEW Grass 03H | 1-lamelový | Struktura dřeva, řezaná příčná struktura, mikro zkosené hrany | zámkový spoj – L2C | Korek 1,5 mm | 1220 | 225 | 8 | 0,5 | 33 / 42 | 925 | 1 119 |
| NEW Grass 04H | 1-lamelový | Struktura dřeva, mikro zkosené hrany | zámkový spoj – L2C | Korek 1,5 mm | 1220 | 225 | 8 | 0,5 | 33 / 42 | 925 | 1 119 |
| NEW Grass 05H | 1-lamelový | Struktura dřeva, mikro zkosené hrany | zámkový spoj – L2C | Korek 1,5 mm | 1220 | 225 | 8 | 0,5 | 33 / 42 | 925 | 1 119 |
| NEW Grass 06H | 1-lamelový | Struktura dřeva, mikro zkosené hrany | zámkový spoj – L2C | Korek 1,5 mm | 1220 | 225 | 8 | 0,5 | 33 / 42 | 925 | 1 119 |
| NEW Grass 07H | 1-lamelový | Struktura dřeva, mikro zkosené hrany | zámkový spoj – L2C | Korek 1,5 mm | 1220 | 225 | 8 | 0,5 | 33 / 42 | 925 | 1 119 |
| NEW Grass 08H | 1-lamelový | Struktura dřeva, mikro zkosené hrany | zámkový spoj – L2C | Korek 1,5 mm | 1220 | 225 | 8 | 0,5 | 33 / 42 | 925 | 1 119 |
| NEW Grass 09H | 1-lamelový | Struktura dřeva, mikro zkosené hrany | zámkový spoj – L2C | Korek 1,5 mm | 1220 | 225 | 8 | 0,5 | 33 / 42 | 925 | 1 119 |
| NEW Grass 10H | 1-lamelový | Struktura dřeva, mikro zkosené hrany | zámkový spoj – L2C | Korek 1,5 mm | 1220 | 225 | 8 | 0,5 | 33 / 42 | 925 | 1 119 |
| NEW Grass 11H | 1-lamelový | Struktura dřeva, řezaná příčná struktura, mikro zkosené hrany | zámkový spoj – L2C | Korek 1,5 mm | 1220 | 225 | 8 | 0,5 | 33 / 42 | 925 | 1 119 |
| NEW Grass 17H | 1-lamelový | Struktura dřeva, mikro zkosené hrany | zámkový spoj – L2C | Korek 1,5 mm | 1220 | 225 | 8 | 0,5 | 33 / 42 | 925 | 1 119 |
| NEW Grass 18H | 1-lamelový | Struktura dřeva, mikro zkosené hrany | zámkový spoj – L2C | Korek 1,5 mm | 1220 | 225 | 8 | 0,5 | 33 / 42 | 925 | 1 119 |
| NEW Grass 19H | 1-lamelový | Struktura dřeva, mikro zkosené hrany | zámkový spoj – L2C | Korek 1,5 mm | 1220 | 225 | 8 | 0,5 | 33 / 42 | 925 | 1 119 |
| NEW Grass 13H | — | Imitace betonu | zámkový spoj – L2C | Korek 1,5 mm | 940 | 470 | 8 | 0,5 | 33 / 42 | 999 | 1 209 |
| NEW Grass 14H | — | Imitace betonu | zámkový spoj – L2C | Korek 1,5 mm | 940 | 470 | 8 | 0,5 | 33 / 42 | 999 | 1 209 |
| NEW Grass 15H | — | Imitace betonu | zámkový spoj – L2C | Korek 1,5 mm | 940 | 470 | 8 | 0,5 | 33 / 42 | 999 | 1 209 |
| NEW Grass 16H | — | Imitace betonu | zámkový spoj – L2C | Korek 1,5 mm | 940 | 470 | 8 | 0,5 | 33 / 42 | 999 | 1 209 |

Technické informace

| Kolekce | Rozměry (mm) | Nášlapná vrstva (mm) | Zátěžová třída | Balení | Paleta | Váha / m ² |
|-------------------|------------------|----------------------|----------------|---------------------------------|----------------------------------|---------------------------|
| Grass | 1220 x 225 x 5,5 | 0,5 | 33 / 42 | 8 lamel / 2,196 m ² | 48 bal. / 105,408 m ² | 9,3 kg / m ² |
| Grass | 940 x 470 x 5,5 | 0,5 | 33 / 42 | 5 lamel / 2,209 m ² | 45 bal. / 99,405 m ² | 9,3 kg / m ² |
| NEW GrassH | 1220 x 225 x 8 | 0,5 | 33 / 42 | 10 lamel / 2,745 m ² | 33 bal / 90,585 m ² | 8,798 kg / m ² |
| NEW GrassH | 940 x 470 x 8 | 0,5 | 33 / 42 | 6 lamel / 2,6508 m ² | 33 bal / 87,476 m ² | 8,639 kg / m ² |

Doporučené lišty TORE 60

| Vhodná pro dekor | Artiklové číslo lišty | Rozměr (mm) | MJ | Min. odběr | MOC v Kč bez DPH/MJ | MOC v Kč s 21% DPH/MJ |
|------------------|-----------------------|----------------|----|------------|---------------------|-----------------------|
| Grass 01 | 148-T | 14 x 58 x 2200 | bm | ks | 89 | 108 |
| Grass 02 | 147-T | 14 x 58 x 2200 | bm | ks | 89 | 108 |
| Grass 03 | 112-T | 14 x 58 x 2200 | bm | ks | 89 | 108 |
| Grass 04 | 148-T | 14 x 58 x 2200 | bm | ks | 89 | 108 |
| Grass 05 | 110-T | 14 x 58 x 2200 | bm | ks | 89 | 108 |
| Grass 06 | 147-T | 14 x 58 x 2200 | bm | ks | 89 | 108 |
| Grass 07 | 146-T | 14 x 58 x 2200 | bm | ks | 89 | 108 |
| Grass 08 | 107-T | 14 x 58 x 2200 | bm | ks | 89 | 108 |
| Grass 09 | 107-T | 14 x 58 x 2200 | bm | ks | 89 | 108 |
| Grass 10 | 115-T | 14 x 58 x 2200 | bm | ks | 89 | 108 |
| Grass 17 | 117-T | 14 x 58 x 2200 | bm | ks | 89 | 108 |
| Grass 13 | 771631C001* | 16 x 60 x 2500 | bm | ks | 108 | 131 |
| Grass 14 | 771631C001* | 16 x 60 x 2500 | bm | ks | 108 | 131 |
| Grass 15 | 771631C001* | 16 x 60 x 2500 | bm | ks | 108 | 131 |
| Grass 16 | 771631C001* | 16 x 60 x 2500 | bm | ks | 108 | 131 |

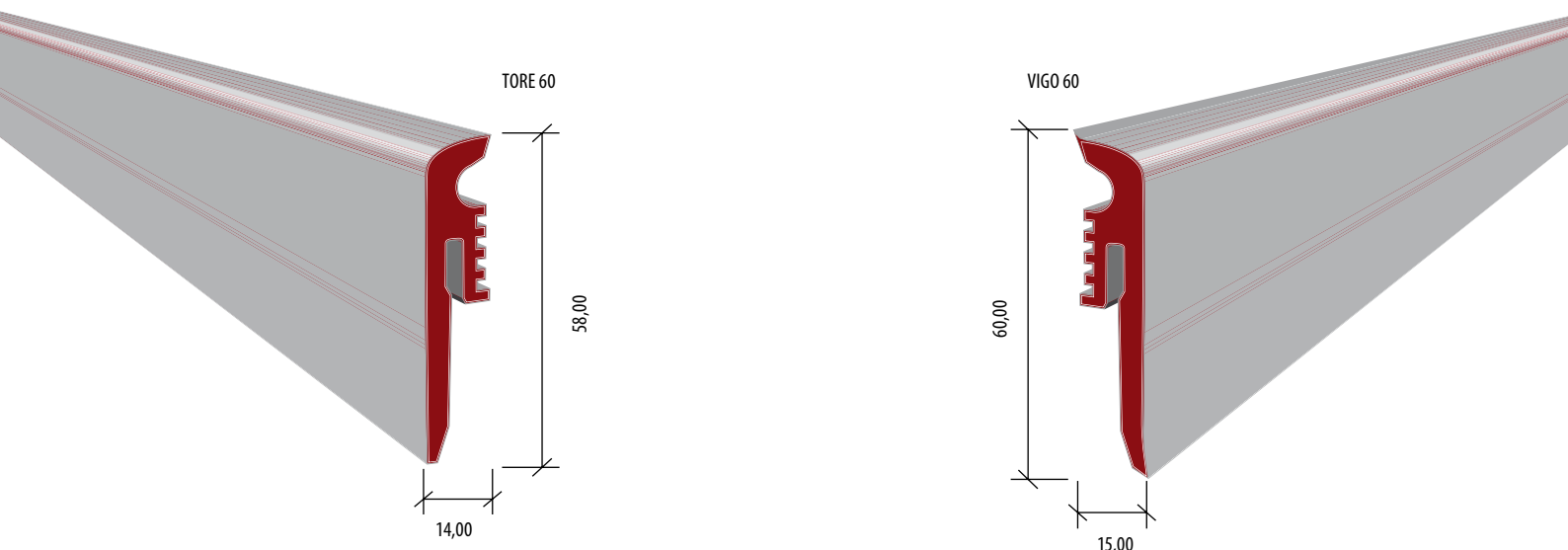
*771631C001 – lišta KPP 631 UM bílá RAL 9016

Tato bílá lišta je možná jako alternativa ke všem dekorům.

Lišty TORE 60 pouze do vyprodání skladových zásob. Prosím ověřujte stav u každé objednávky.

Doporučená lišta VIGO 60

| Vhodná pro dekor | Artiklové číslo lišty | Rozměr (mm) | MJ | Min. odběr | MOC v Kč bez DPH/MJ | MOC v Kč s 21% DPH/MJ |
|-----------------------------|-----------------------|----------------|----|------------|---------------------|-----------------------|
| Bílá obvodová lišta VIGO 60 | 15423120150500678 | 15 x 60 x 2200 | bm | ks | 70 | 85 |



XXL SPC minerální podlahy

KOLEKCE LIMESTONE – zámková SPC podlaha včetně podložky

| Název | Rozměry (mm) | Povrchová úprava | Dřevina | V drážka | Počet lamel | Zátěžová třída | Nášlapná vrstva (mm) | MOC v Kč bez DPH/m ² | MOC v Kč s 21% DPH/m ² |
|--------------|-----------------------|------------------|------------|----------|-------------|----------------|----------------------|---------------------------------|-----------------------------------|
| Limestone 01 | 1220 x 228 x 4,5+1,5 | Struktura dřeva | Dub | mikro 4V | 1 | 42 | 0,55 | 819 | 991 |
| Limestone 02 | 1220 x 228 x 4,5+1,5 | Struktura dřeva | Dub | mikro 4V | 1 | 42 | 0,55 | 819 | 991 |
| Limestone 03 | 1220 x 228 x 4,5+1,5 | Struktura dřeva | Dub | mikro 4V | 1 | 42 | 0,55 | 819 | 991 |
| Limestone 04 | 1220 x 228 x 4,5+1,5 | Struktura dřeva | Dub | mikro 4V | 1 | 42 | 0,55 | 819 | 991 |
| Limestone 05 | 1220 x 228 x 4,5+1,5 | Struktura dřeva | Dub | mikro 4V | 1 | 42 | 0,55 | 819 | 991 |
| Limestone 06 | 1220 x 228 x 4,5+1,5 | Struktura dřeva | Dub | mikro 4V | 1 | 42 | 0,55 | 819 | 991 |
| Limestone 07 | 1220 x 228 x 4,5+1,5 | Struktura dřeva | Dub | mikro 4V | 1 | 42 | 0,55 | 819 | 991 |
| Limestone 08 | 610 x 305 x 4,5 + 1,5 | Imitace betonu | - | mikro 4V | 1 | 42 | 0,55 | 819 | 991 |
| Limestone 09 | 610 x 305 x 4,5 + 1,5 | Imitace betonu | - | mikro 4V | 1 | 42 | 0,55 | 819 | 991 |
| Limestone 10 | 1220 x 228 x 4,5+1,5 | Struktura dřeva | Buk | mikro 4V | 1 | 42 | 0,55 | 719 | 870 |
| Limestone 11 | 1220 x 228 x 4,5+1,5 | Struktura dřeva | Dub | mikro 4V | 1 | 42 | 0,55 | 719 | 870 |
| Limestone 12 | 1219x184x5+1,5 | Struktura dřeva | Mix dřevin | mikro 4V | 1 | 33 | 0,5 | 819 | 991 |
| Limestone 13 | 1219x184x5+1,5 | Struktura dřeva | Pecan | mikro 4V | 1 | 33 | 0,5 | 819 | 991 |
| Limestone 14 | 1219x184x5+1,5 | Struktura dřeva | Dub | mikro 4V | 1 | 33 | 0,5 | 819 | 991 |
| Limestone 15 | 1219x184x5+1,5 | Struktura dřeva | Mix dřevin | mikro 4V | 1 | 33 | 0,5 | 819 | 991 |
| Limestone 16 | 1219x184x5+1,5 | Struktura dřeva | Jasan | mikro 4V | 1 | 33 | 0,5 | 819 | 991 |
| Limestone 17 | 1219x184x5+1,5 | Struktura dřeva | Jablko | mikro 4V | 1 | 33 | 0,5 | 819 | 991 |
| Limestone 18 | 1219x184x5+1,5 | Struktura dřeva | Dub | mikro 4V | 1 | 33 | 0,5 | 819 | 991 |
| Limestone 20 | 609 x 326 x 7+1 | Imitace betonu | - | mikro 4V | 1 | 34 | 0,5 | 891 | 1078 |
| Limestone 21 | 1219x184x5+1,5 | Struktura dřeva | Dub | mikro 4V | 1 | 33 | 0,5 | 819 | 991 |
| Limestone 22 | 1219x184x5+1,5 | Struktura dřeva | Dub | mikro 4V | 1 | 33 | 0,5 | 819 | 991 |
| Limestone 23 | 1219x184x5+1,5 | Struktura dřeva | Dub | mikro 4V | 1 | 33 | 0,5 | 819 | 991 |

TECHNICKÉ INFORMACE

| Kolekce | Nášlapná vrstva (mm) | Zátěžová třída | Balík: lamel / m ² / kg |
|------------------------|----------------------|----------------|------------------------------------|
| Limestone (1-7, 10-11) | 0,55 | 42 | 10 / 2,7816 / 8,4 |
| Limestone 8 – 9 | 0,55 | 42 | 12 / 2,7816 / 8,4 |

CENÍK

XXL VINYLOVÉ A SPC / RIGID PODLAHY

XXL vinylové a SPC / Rigid podlahy

Kolekce DAISY

| Provedení | Integrovaná podložka | Vzor | Povrchová úprava | Zkosené hrany | Délka (mm) | Šířka (mm) | Tloušťka (mm) | Nášlapná vrstva (mm) | Zátěžová třída | MOC v Kč bez DPH/m ² | MOC v Kč s 21% DPH/m ² |
|------------------------|----------------------|------------|------------------|---------------|------------|------------|---------------|----------------------|----------------|---------------------------------|-----------------------------------|
| Vinyl lepený | ne | 1-lamelový | Struktura dřeva | ne | 1200 | 180 | 2 | 0,3 | 23 / 31 | 475 | 575 |
| Vinyl se zámkem na HDF | ano (NoiseReduct) | 1-lamelový | Struktura dřeva | ano | 1222 | 182 | 9 | 0,3 | 23 / 31 | 1 145 | 1 385 |
| SPC Rigid se zámkem | ano (IXPE-1mm) | 1-lamelový | Struktura dřeva | ano | 1212 | 184 | 4,5 | 0,3 | 23 / 31 | 895 | 1 083 |

| Název LEPENÁ | Název ZÁMEK NA HDF | Název SPC / Rigid |
|--------------|--------------------|--------------------------|
| Daisy 01 | Daisy click HDF 01 | Daisy click SPC/Rigid 01 |
| Daisy 02 | Daisy click HDF 02 | Daisy click SPC/Rigid 02 |
| Daisy 03 | Daisy click HDF 03 | Daisy click SPC/Rigid 03 |
| Daisy 04 | Daisy click HDF 04 | Daisy click SPC/Rigid 04 |
| Daisy 05 | Daisy click HDF 05 | Daisy click SPC/Rigid 05 |

Kolekce DAISY XL

| Provedení | Integrovaná podložka | Vzor | Povrchová úprava | Zkosené hrany | Délka (mm) | Šířka (mm) | Tloušťka (mm) | Nášlapná vrstva (mm) | Zátěžová třída | MOC v Kč bez DPH/m ² | MOC v Kč s 21% DPH/m ² |
|------------------------|----------------------|------------|---|---------------|------------|------------|---------------|----------------------|----------------|---------------------------------|-----------------------------------|
| Vinyl lepený | ne | 1-lamelový | Reálný povrch dřeva – Synchronstructure | ne | 1505 | 235 | 2 | 0,3 | 23 / 31 | 525 | 635 |
| Vinyl se zámkem na HDF | ano (NoiseReduct) | 1-lamelový | Reálný povrch dřeva – Synchronstructure | ano | 1520 | 230 | 9 | 0,3 | 23 / 31 | 1 170 | 1 416 |
| SPC Rigid se zámkem | ano (IXPE-1mm) | 1-lamelový | Reálný povrch dřeva – Synchronstructure | ano | 1507 | 232 | 4,5 | 0,3 | 23 / 31 | 995 | 1 204 |

| Název LEPENÁ | Název ZÁMEK NA HDF | Název SPC / Rigid |
|--------------|--------------------|--------------------------|
| Daisy 06 | Daisy click HDF 06 | Daisy click SPC/Rigid 06 |
| Daisy 07 | Daisy click HDF 07 | Daisy click SPC/Rigid 07 |
| Daisy 08 | Daisy click HDF 08 | Daisy click SPC/Rigid 08 |
| Daisy 09 | Daisy click HDF 09 | Daisy click SPC/Rigid 09 |
| Daisy 10 | Daisy click HDF 10 | Daisy click SPC/Rigid 10 |

Technické informace

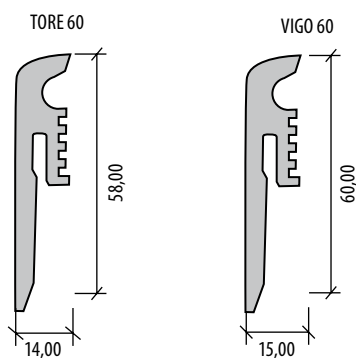
| Kolekce Daisy | PU vrstva | Záruka domácnost | Balík: lamel / m ² | Paleta: balíků / m ² |
|------------------------|-----------|------------------|-------------------------------|---------------------------------|
| Vinyl lepený | ano | 15 let | 18 / 3,89 | 60 / 233,40 |
| Vinyl se zámkem na HDF | ano | 15 let | 9 / 2,00 | 44 / 88,00 |
| SPC Rigid se zámkem | ano | 15 let | 10 / 2,23 | 56 / 124,88 |
| Kolekce Daisy XL | PU vrstva | Záruka domácnost | Balík: lamel / m ² | Paleta: balíků / m ² |
| Vinyl lepený | ano | 15 let | 12 / 4,24 | 64 / 271,36 |
| Vinyl se zámkem na HDF | ano | 15 let | 6 / 2,10 | 52 / 109,20 |
| SPC Rigid se zámkem | ano | 15 let | 8 / 2,80 | 44 / 123,20 |

Doporučené lišty TORE 60

| Vhodná pro dekor | Artiklové číslo lišty | Rozměr (mm) | MJ | Min. odb. | MOC v Kč bez DPH/mb | MOC v Kč s 21% DPH/mb |
|------------------|-----------------------|----------------|----|-----------|---------------------|-----------------------|
| Daisy 02 | 108-T | 14 x 58 x 2200 | bm | ks | 89 | 108 |
| Daisy 03 | 156-T | 14 x 58 x 2200 | bm | ks | 89 | 108 |
| Daisy 04 | 102-T | 14 x 58 x 2200 | bm | ks | 89 | 108 |
| Daisy 05 | 112-T | 14 x 58 x 2200 | bm | ks | 89 | 108 |
| Daisy 06 | 145-T | 14 x 58 x 2200 | bm | ks | 89 | 108 |
| Daisy 07 | 108-T | 14 x 58 x 2200 | bm | ks | 89 | 108 |
| Daisy 08 | 155-T | 14 x 58 x 2200 | bm | ks | 89 | 108 |
| Daisy 09 | 104-T | 14 x 58 x 2200 | bm | ks | 89 | 108 |
| Daisy 10 | 112-T | 14 x 58 x 2200 | bm | ks | 89 | 108 |

Doporučená lišta VIGO 60

| Vhodná pro dekor | Artiklové číslo lišty | Rozměr (mm) | MJ | Min. odběr | MOC v Kč bez DPH/MJ | MOC v Kč s 21% DPH/MJ |
|-----------------------------|-----------------------|----------------|----|------------|---------------------|-----------------------|
| Bílá obvodová lišta VIGO 60 | 15423120150500678 | 15 x 60 x 2200 | bm | ks | 70 | 85 |



CENÍK

wineo[®]

LAMINÁTOVÉ PODLAHY

KOLEKCE URBAN

| Název | Vzor | Povrchová úprava | V drážka | Aqua-Stop | Zátěžová třída | Oděruvzdornost | Třídění | Formát | Délka (mm) | Šířka (mm) | Tloušťka (mm) | MOC v Kč bez DPH/m ² | MOC v Kč s 21% DPH/m ² |
|----------|------------|--|----------|-----------|----------------|----------------|----------|--------|------------|------------|---------------|---------------------------------|-----------------------------------|
| Urban 03 | 1-lamelový | Matný povrch, kartáčovaný, struktura dřeva | V4 | ano | 23 / 33 | AC 5 | BALANCED | Medium | 1290 | 195 | 8 | 650 | 787 |
| Urban 05 | 1-lamelový | Matný povrch, kartáčovaný, struktura dřeva | V4 | ano | 23 / 33 | AC 5 | BALANCED | Medium | 1290 | 195 | 8 | 650 | 787 |

KOLEKCE DITCH

| Název | Vzor | Povrchová úprava | V drážka | Aqua-Stop | Zátěžová třída | Oděruvzdornost | Třídění | Formát | Délka (mm) | Šířka (mm) | Tloušťka (mm) | MOC v Kč bez DPH/m ² | MOC v Kč s 21% DPH/m ² |
|----------|------------|--|----------|-----------|----------------|----------------|----------|--------|------------|------------|---------------|---------------------------------|-----------------------------------|
| Ditch 01 | 1-lamelový | Matný povrch, kartáčovaný, struktura dřeva | V4 | ano | 23 / 33 | AC 5 | BALANCED | XXL | 1847 | 246 | 8 | 695 | 841 |
| Ditch 02 | 1-lamelový | Matný povrch, kartáčovaný, struktura dřeva | V4 | ano | 23 / 33 | AC 5 | BALANCED | XXL | 1847 | 246 | 8 | 695 | 841 |
| Ditch 03 | 1-lamelový | Matný povrch, kartáčovaný, struktura dřeva | V4 | ano | 23 / 33 | AC 5 | BALANCED | XXL | 1847 | 246 | 8 | 695 | 841 |
| Ditch 04 | 1-lamelový | Matný povrch, kartáčovaný, struktura dřeva | V4 | ano | 23 / 33 | AC 5 | BALANCED | XXL | 1847 | 246 | 8 | 695 | 841 |
| Ditch 05 | 1-lamelový | Matný povrch, kartáčovaný, struktura dřeva | V4 | ano | 23 / 33 | AC 5 | BALANCED | XXL | 1847 | 246 | 8 | 695 | 841 |
| Ditch 06 | 1-lamelový | Matný povrch, kartáčovaný, struktura dřeva | V4 | ano | 23 / 33 | AC 5 | STRONG | XXL | 1847 | 246 | 8 | 695 | 841 |
| Ditch 07 | 1-lamelový | Matný povrch, kartáčovaný, struktura dřeva | V4 | ano | 23 / 33 | AC 5 | STRONG | XXL | 1847 | 246 | 8 | 695 | 841 |
| Ditch 08 | 1-lamelový | Matný povrch, kartáčovaný, struktura dřeva | V4 | ano | 23 / 33 | AC 5 | STRONG | XXL | 1847 | 246 | 8 | 695 | 841 |

KOLEKCE GALAXY

| Název | Vzor | Povrchová úprava | V drážka | Aqua-Stop | Zátěžová třída | Oděruvzdornost | Délka (mm) | Šířka (mm) | Tloušťka (mm) | MOC v Kč bez DPH/m ² | MOC v Kč s 21% DPH/m ² |
|-----------|-------|----------------------|----------|-----------|----------------|----------------|------------|------------|---------------|---------------------------------|-----------------------------------|
| Galaxy 13 | Stone | Vysoce lesklý povrch | ne | ne | 23 / 32 | AC 4 | 853 | 331 | 8 | 1190 | 1 440 |
| Galaxy 19 | Stone | Matný povrch | ne | ne | 23 / 32 | AC 4 | 853 | 331 | 8 | 1190 | 1 440 |
| Galaxy 11 | Stone | Vysoce lesklý povrch | ne | ne | 23 / 32 | AC 4 | 853 | 331 | 8 | 1190 | 1 440 |
| Galaxy 20 | Stone | Matný povrch | ne | ne | 23 / 32 | AC 4 | 853 | 331 | 8 | 1190 | 1 440 |
| Galaxy 17 | Stone | Vysoce lesklý povrch | ne | ne | 23 / 32 | AC 4 | 853 | 331 | 8 | 1190 | 1 440 |
| Galaxy 21 | Stone | Matný povrch | ne | ne | 23 / 32 | AC 4 | 853 | 331 | 8 | 1190 | 1 440 |
| Galaxy 15 | Stone | Vysoce lesklý povrch | ne | ne | 23 / 32 | AC 4 | 853 | 331 | 8 | 1190 | 1 440 |
| Galaxy 22 | Stone | Matný povrch | ne | ne | 23 / 32 | AC 4 | 853 | 331 | 8 | 1190 | 1 440 |

Dekory jsou k dispozici pouze do vyprodání skladových zásob. Ověřte prosím dostupnost před každou objednávkou.

TECHNICKÉ INFORMACE

| Kolekce | Formát (mm) | Tloušťka (mm) | Balík (lamel / m ²) | Paleta (balíků / m ²) | Zátěžová třída | Oděruvzdornost | Zámkový spoj | Antistatic | Záruka pro domácnost |
|---------|-------------|---------------|---------------------------------|-----------------------------------|----------------|----------------|--------------|------------|----------------------|
| Urban | 1290 x 195 | 8 | 9 / 2,26 | 52 / 117,52 | 23 / 33 | AC 5 | Fold-Down | ano | 20 let |
| Ditch | 1847 x 246 | 8 | 6 / 2,73 | 44 / 120,12 | 23 / 33 | AC 5 | Fold-Down | ano | 20 let |
| Galaxy | 853 x 331 | 8 | 8 / 2,26 | 45 / 101,70 | 23 / 32 | AC 4 | LocTec | ano | 20 let |

PŘÍSLUŠENSTVÍ

| Název | Artiklové číslo | Rozměr | MJ | Min. odb. | MOC v Kč bez DPH/MJ | MOC v Kč s 21% DPH/MJ |
|--|-----------------|-------------------|----------------|----------------------------|---------------------|-----------------------|
| Lišty k laminátovým podlahám, 4 ks/bal. | dle dekoru | 16 x 60 x 2380 mm | mb | bal. (4 ks) | 130 | 157 |
| Bílá lišta Contrast, 4 ks/bal. | F01CT60 | 16 x 60 x 2380 mm | mb | bal. (4 ks) | 130 | 157 |
| Podložka PUM Classic ALU (SoundPROTECT) | 8588006252989 | 1 x 8,50 m | m ² | bal. (8,5 m ²) | 160 | 194 |
| Podložka soundSTOP | UPU300 | 1 x 8,0 m | m ² | bal. (8 m ²) | 290 | 351 |
| Plastový klip pro všechny obvodové lišty | FCLIPK | – | bal. (50 ks) | bal. (50 ks) | 280 | 339 |

CENÍK

wineo[®]

VINYLOVÉ PODLAHY

Kolekce OVERHANG

| Provedení | Rozměry (mm) | Tloušťka (mm) | Náslapná vrstva (mm) | Zátěžová třída | Podložka | PU vrstva | MOC v Kč bez DPH/m ² | MOC v Kč s 21% DPH/m ² |
|-----------|--------------|---------------|----------------------|----------------|----------|-----------|---------------------------------|-----------------------------------|
| Lepená | 610 x 122 | 2 | 0,3 | 23 / 31 | ne | ano | 575 | 696 |

| Název | Vzor | Povrchová úprava | V drážka |
|-------------|-----------|---------------------|---------------------|
| Overhang 01 | Rybí kost | Reálný povrch dřeva | Mikro zkosené hrany |
| Overhang 02 | Rybí kost | Reálný povrch dřeva | Mikro zkosené hrany |
| Overhang 03 | Rybí kost | Reálný povrch dřeva | Mikro zkosené hrany |
| Overhang 04 | Rybí kost | Reálný povrch dřeva | Mikro zkosené hrany |

Kolekce SHIELD

| Provedení | Rozměry (mm) | Tloušťka (mm) | Náslapná vrstva (mm) | Zátěžová třída | Podložka | PU vrstva | MOC v Kč bez DPH/m ² | MOC v Kč s 21% DPH/m ² |
|---------------------|--------------|---------------|----------------------|----------------|--------------------|-----------|---------------------------------|-----------------------------------|
| Lepená | 1200 x 180 | 2 | 0,3 | 23 / 31 | ne | ano | 555 | 672 |
| Se zámkem SPC rigid | 1220 x 180 | 5,5 | 0,3 | 23 / 31 | ano – noiseREDUCT | ano | 1 020 | 1 234 |
| Se zámkem na HDF | 1222 x 182 | 9 | 0,3 | 23 / 31 | ano – soundPROTECT | ano | 1 140 | 1 379 |

| Artiklové č. LEPENÁ | Artiklové č. SE ZÁMKEM SPC | Artiklové č. SE ZÁMKEM NA HDF | Vzor | Povrchová úprava | V drážka |
|---------------------|----------------------------|-------------------------------|------------|-------------------------|---------------------|
| Shield 01 | Shield click 01R | Shield click HDF 01 | 1-lamelový | Výrazná struktura dřeva | Mikro zkosené hrany |
| Shield 02 | Shield click 02R | Shield click HDF 02 | 1-lamelový | Výrazná struktura dřeva | Mikro zkosené hrany |
| Shield 03 | Shield click 03R | Shield click HDF 03 | 1-lamelový | Výrazná struktura dřeva | Mikro zkosené hrany |
| Shield 04 | Shield click 04R | Shield click HDF 04 | 1-lamelový | Výrazná struktura dřeva | Mikro zkosené hrany |
| Shield 05 | Shield click 05R | Shield click HDF 05 | 1-lamelový | Výrazná struktura dřeva | Mikro zkosené hrany |
| Shield 06 | Shield click 06R | Shield click HDF 06 | 1-lamelový | Výrazná struktura dřeva | Mikro zkosené hrany |
| Shield 07 | Shield click 07R | Shield click HDF 07 | 1-lamelový | Výrazná struktura dřeva | Mikro zkosené hrany |
| Shield 08 | Shield click 08R | Shield click HDF 08 | 1-lamelový | Výrazná struktura dřeva | Mikro zkosené hrany |

Kolekce HEATHER

| Provedení | Rozměry (mm) | Tloušťka (mm) | Náslapná vrstva (mm) | Zátěžová třída | Podložka | PU vrstva | MOC v Kč bez DPH/m ² | MOC v Kč s 21% DPH/m ² |
|---------------------|--------------|---------------|----------------------|----------------|--------------------|-----------|---------------------------------|-----------------------------------|
| Lepená | 1505 x 235 | 2 | 0,3 | 23 / 31 | ne | ano | 575 | 696 |
| Se zámkem SPC rigid | 1522 x 225 | 5,5 | 0,3 | 23 / 31 | ano – noiseREDUCT | ano | 1 060 | 1 283 |
| Se zámkem na HDF | 1520 x 230 | 9 | 0,3 | 23 / 31 | ano – soundPROTECT | ano | 1 140 | 1 379 |

| Artiklové č. LEPENÁ | Artiklové č. SE ZÁMKEM SPC | Artiklové č. SE ZÁMKEM NA HDF | Vzor | Povrchová úprava | V drážka |
|---------------------|----------------------------|-------------------------------|------------|---------------------|---|
| Heather 01 | Heather click 01R | Heather click HDF 01 | 1-lamelový | Reálný povrch dřeva | Mikro zkosené hrany (zkosené hrany u SPC rigid) |
| Heather 02 | Heather click 02R | Heather click HDF 02 | 1-lamelový | Reálný povrch dřeva | Mikro zkosené hrany (zkosené hrany u SPC rigid) |
| Heather 03 | Heather click 03R | Heather click HDF 03 | 1-lamelový | Reálný povrch dřeva | Mikro zkosené hrany (zkosené hrany u SPC rigid) |
| Heather 04 | Heather click 04R | Heather click HDF 04 | 1-lamelový | Reálný povrch dřeva | Mikro zkosené hrany (zkosené hrany u SPC rigid) |
| Heather 05 | Heather click 05R | Heather click HDF 05 | 1-lamelový | Reálný povrch dřeva | Mikro zkosené hrany (zkosené hrany u SPC rigid) |
| Heather 06 | Heather click 06R | Heather click HDF 06 | 1-lamelový | Reálný povrch dřeva | Mikro zkosené hrany (zkosené hrany u SPC rigid) |
| Heather 07 | Heather click 07R | Heather click HDF 07 | 1-lamelový | Reálný povrch dřeva | Mikro zkosené hrany (zkosené hrany u SPC rigid) |
| Heather 08 | Heather click 08R | Heather click HDF 08 | 1-lamelový | Reálný povrch dřeva | Mikro zkosené hrany (zkosené hrany u SPC rigid) |
| Heather 09 | Heather click 09R | Heather click HDF 09 | 1-lamelový | Reálný povrch dřeva | Mikro zkosené hrany (zkosené hrany u SPC rigid) |
| Heather 10 | Heather click 10R | Heather click HDF 10 | 1-lamelový | Reálný povrch dřeva | Mikro zkosené hrany (zkosené hrany u SPC rigid) |
| Heather 11 | Heather click 11R | Heather click HDF 11 | 1-lamelový | Reálný povrch dřeva | Mikro zkosené hrany (zkosené hrany u SPC rigid) |
| Heather 12 | Heather click 12R | Heather click HDF 12 | 1-lamelový | Reálný povrch dřeva | Mikro zkosené hrany (zkosené hrany u SPC rigid) |
| Heather 13 | Heather click 13R | Heather click HDF 13 | 1-lamelový | Reálný povrch dřeva | Mikro zkosené hrany (zkosené hrany u SPC rigid) |
| Heather 14 | Heather click 14R | Heather click HDF 14 | 1-lamelový | Reálný povrch dřeva | Mikro zkosené hrany (zkosené hrany u SPC rigid) |
| Heather 15 | Heather click 15R | Heather click HDF 15 | 1-lamelový | Reálný povrch dřeva | Mikro zkosené hrany (zkosené hrany u SPC rigid) |
| Heather 16 | Heather click 16R | Heather click HDF 16 | 1-lamelový | Reálný povrch dřeva | Mikro zkosené hrany (zkosené hrany u SPC rigid) |

Kolekce COVE

| Provedení | Rozměry (mm) | Tloušťka (mm) | Nášlapná vrstva (mm) | Zátěžová třída | Podložka | PU vrstva | MOC v Kč bez DPH/m ² | MOC v Kč s 21% DPH/m ² |
|---------------------|--------------|---------------|----------------------|----------------|--------------------|-----------|---------------------------------|-----------------------------------|
| Lepená | 610 x 305 | 2 | 0,3 | 23 / 31 | ne | ano | 570 | 690 |
| Se zámkem SPC rigid | 610 x 305 | 5,5 | 0,3 | 23 / 31 | ano – noiseREDUCT | ano | 1 030 | 1 246 |
| Se zámkem na HDF | 601 x 310 | 9 | 0,3 | 23 / 31 | ano – soundPROTECT | ano | 1 170 | 1 416 |

| Artiklové č. LEPENÁ | Artiklové č. SE ZÁMKEM SPC | Artiklové č. SE ZÁMKEM NA HDF | Vzor | Povrchová úprava | V drážka |
|---------------------|----------------------------|-------------------------------|------|--------------------|---------------------|
| Cove 01 | Cove click 01R | Cove click HDF 01 | - | Imitace travertinu | Mikro zkosené hrany |
| Cove 02 | Cove click 02R | Cove click HDF 02 | - | Imitace travertinu | Mikro zkosené hrany |
| Cove 03 | Cove click 03R | Cove click HDF 03 | - | Imitace travertinu | Mikro zkosené hrany |
| Cove 04 | Cove click 04R | Cove click HDF 04 | - | Imitace travertinu | Mikro zkosené hrany |

Kolekce GALANT

| Provedení | Rozměry (mm) | Tloušťka (mm) | Nášlapná vrstva (mm) | Zátěžová třída | Podložka | PU vrstva | MOC v Kč bez DPH/m ² | MOC v Kč s 21% DPH/m ² |
|------------------|--------------|---------------|----------------------|----------------|--------------------|-----------|---------------------------------|-----------------------------------|
| Lepená | 1200 x 180 | 2 | 0,3 | 23 / 31 | ne | ano | 575 | 696 |
| Se zámkem | 1212 x 187 | 4,5 | 0,3 | 23 / 31 | ne | ano | 1 020 | 1 234 |
| Se zámkem na HDF | 1222 x 182 | 9 | 0,3 | 23 / 31 | ano – soundPROTECT | ano | 1 020 | 1 234 |

| Název LEPENÁ | Název ZÁMEK | Název ZÁMEK HDF | Vzor | Povrchová úprava | V drážka | V drážka |
|--------------|-----------------|---------------------|------------|-------------------------|----------------------------|---------------------------|
| Galant 01 | Galant click 01 | Galant click HDF 01 | 1-lamelový | Výrazná struktura dřeva | ano (pouze lepená a zámek) | ano – mikro zkosené hrany |
| Galant 02 | Galant click 02 | Galant click HDF 02 | 1-lamelový | Výrazná struktura dřeva | ano (pouze lepená a zámek) | ano – mikro zkosené hrany |
| Galant 03 | Galant click 03 | Galant click HDF 03 | 1-lamelový | Výrazná struktura dřeva | ano (pouze lepená a zámek) | ano – mikro zkosené hrany |
| Galant 04 | Galant click 04 | Galant click HDF 04 | 1-lamelový | Výrazná struktura dřeva | ano (pouze lepená a zámek) | ano – mikro zkosené hrany |
| Galant 05 | Galant click 05 | Galant click HDF 05 | 1-lamelový | Výrazná struktura dřeva | ano (pouze lepená a zámek) | ano – mikro zkosené hrany |
| Galant 06 | Galant click 06 | Galant click HDF 06 | 1-lamelový | Výrazná struktura dřeva | ano (pouze lepená a zámek) | ano – mikro zkosené hrany |
| Galant 07 | Galant click 07 | Galant click HDF 07 | 1-lamelový | Výrazná struktura dřeva | ano (pouze lepená a zámek) | ano – mikro zkosené hrany |
| Galant 08 | Galant click 08 | Galant click HDF 08 | 1-lamelový | Výrazná struktura dřeva | ano (pouze lepená a zámek) | ano – mikro zkosené hrany |
| Galant 09 | Galant click 09 | Galant click HDF 09 | 1-lamelový | Výrazná struktura dřeva | ano (pouze lepená a zámek) | ano – mikro zkosené hrany |
| Galant 10 | Galant click 10 | Galant click HDF 10 | 1-lamelový | Výrazná struktura dřeva | ano (pouze lepená a zámek) | ano – mikro zkosené hrany |
| Galant 11 | Galant click 11 | Galant click HDF 11 | 1-lamelový | Výrazná struktura dřeva | ano (pouze lepená a zámek) | ano – mikro zkosené hrany |
| Galant 12 | Galant click 12 | Galant click HDF 12 | 1-lamelový | Výrazná struktura dřeva | ano (pouze lepená a zámek) | ano – mikro zkosené hrany |
| Galant 13 | Galant click 13 | Galant click HDF 13 | 1-lamelový | Výrazná struktura dřeva | ano (pouze lepená a zámek) | ano – mikro zkosené hrany |
| Galant 14 | Galant click 14 | Galant click HDF 14 | 1-lamelový | Výrazná struktura dřeva | ano (pouze lepená a zámek) | ano – mikro zkosené hrany |
| Galant 15 | Galant click 15 | Galant click HDF 15 | 1-lamelový | Výrazná struktura dřeva | ano (pouze lepená a zámek) | ano – mikro zkosené hrany |
| Galant 16 | Galant click 16 | Galant click HDF 16 | 1-lamelový | Výrazná struktura dřeva | ano (pouze lepená a zámek) | ano – mikro zkosené hrany |
| Galant 17 | Galant click 17 | Galant click HDF 17 | 1-lamelový | Výrazná struktura dřeva | ano (pouze lepená a zámek) | ano – mikro zkosené hrany |
| Galant 18 | Galant click 18 | Galant click HDF 18 | 1-lamelový | Výrazná struktura dřeva | ano (pouze lepená a zámek) | ano – mikro zkosené hrany |

Tato kolekce je pouze do vyprodání skladových zásob. Prosím ověřte dostupnost dekorů u každé objednávky.

Kolekce BLATANT

| Provedení | Rozměry (mm) | Tloušťka (mm) | Nášlapná vrstva (mm) | Zátěžová třída | Podložka Sound-Protect Eco | PU vrstva | MOC v Kč bez DPH/m ² | MOC v Kč s 21% DPH/m ² |
|------------------|--------------|---------------|----------------------|----------------|----------------------------|-----------|---------------------------------|-----------------------------------|
| Lepená | 1505 x 235 | 2 | 0,3 | 23 / 31 | ne | ano | 585 | 708 |
| Se zámkem | 1507 x 235 | 4,5 | 0,3 | 23 / 31 | ne | ano | 1 070 | 1 295 |
| Se zámkem na HDF | 1520 x 230 | 9 | 0,3 | 23 / 31 | ano | ano | 1 040 | 1 258 |

| Název LEPENÁ | Název ZÁMEK | Název ZÁMEK HDF | Vzor | Povrchová úprava | V drážka | V drážka |
|--------------|------------------|----------------------|------------|---------------------|----------------------------|---------------------------|
| Blatant 01 | Blatant click 01 | Blatant click HDF 01 | 1-lamelový | Reálný povrch dřeva | ano (pouze lepená a zámek) | ano – mikro zkosené hrany |
| Blatant 02 | Blatant click 02 | Blatant click HDF 02 | 1-lamelový | Reálný povrch dřeva | ano (pouze lepená a zámek) | ano – mikro zkosené hrany |
| Blatant 03 | Blatant click 03 | Blatant click HDF 03 | 1-lamelový | Reálný povrch dřeva | ano (pouze lepená a zámek) | ano – mikro zkosené hrany |
| Blatant 04 | Blatant click 04 | Blatant click HDF 04 | 1-lamelový | Reálný povrch dřeva | ano (pouze lepená a zámek) | ano – mikro zkosené hrany |
| Blatant 05 | Blatant click 05 | Blatant click HDF 05 | 1-lamelový | Reálný povrch dřeva | ano (pouze lepená a zámek) | ano – mikro zkosené hrany |
| Blatant 06 | Blatant click 06 | Blatant click HDF 06 | 1-lamelový | Reálný povrch dřeva | ano (pouze lepená a zámek) | ano – mikro zkosené hrany |

| | | | | | | |
|------------|------------------|----------------------|------------|---------------------|----------------------------|---------------------------|
| Blatant 07 | Blatant click 07 | Blatant click HDF 07 | 1-lamelový | Reálný povrch dřeva | ano (pouze lepená a zámek) | ano – mikro zkosené hrany |
| Blatant 08 | Blatant click 08 | Blatant click HDF 08 | 1-lamelový | Reálný povrch dřeva | ano (pouze lepená a zámek) | ano – mikro zkosené hrany |
| Blatant 09 | Blatant click 09 | Blatant click HDF 09 | 1-lamelový | Reálný povrch dřeva | ano (pouze lepená a zámek) | ano – mikro zkosené hrany |
| Blatant 10 | Blatant click 10 | Blatant click HDF 10 | 1-lamelový | Reálný povrch dřeva | ano (pouze lepená a zámek) | ano – mikro zkosené hrany |
| Blatant 11 | Blatant click 11 | Blatant click HDF 11 | 1-lamelový | Reálný povrch dřeva | ano (pouze lepená a zámek) | ano – mikro zkosené hrany |
| Blatant 12 | Blatant click 12 | Blatant click HDF 12 | 1-lamelový | Reálný povrch dřeva | ano (pouze lepená a zámek) | ano – mikro zkosené hrany |

Tato kolekce je pouze do vyprodání skladových zásob. Prosím ověřte dostupnost dekorů u každé objednávky.

Kolekce WAFT

| Provedení | Rozměry (mm) | Tloušťka (mm) | Nášlapná vrstva (mm) | Zátěžová třída | Podložka | PU vrstva | MOC v Kč bez DPH/m ² | MOC v Kč s 21% DPH/m ² |
|------------------|---------------|---------------|----------------------|----------------|--------------------|-----------|---------------------------------|-----------------------------------|
| Lepená | 609,6 x 304,8 | 2 | 0,3 | 23 / 31 | ne | ano | 575 | 696 |
| Se zámkem | 600 x 316 | 4,5 | 0,3 | 23 / 31 | ne | ano | 1 020 | 1 234 |
| Se zámkem na HDF | 601 x 310 | 9 | 0,3 | 23 / 31 | ano – soundPROTECT | ano | 1 020 | 1 234 |

| Název LEPENÁ | Název SE ZÁMKEM | Název SE ZÁMKEM NA HDF | Vzor | Povrchová úprava | V drážka |
|--------------|-----------------|------------------------|------|--------------------|--|
| Waft 01 | Waft click 01 | Waft click HDF 01 | - | Imitace pískovce | mikro zkosené hrany (lepená, HDF) / U drážka (zámek) |
| Waft 02 | Waft click 02 | Waft click HDF 02 | - | Imitace pískovce | mikro zkosené hrany (lepená, HDF) / U drážka (zámek) |
| Waft 03 | Waft click 03 | Waft click HDF 03 | - | Imitace travertinu | mikro zkosené hrany (lepená, HDF) / U drážka (zámek) |
| Waft 04 | Waft click 04 | Waft click HDF 04 | - | Imitace pískovce | mikro zkosené hrany (lepená, HDF) / U drážka (zámek) |
| Waft 05 | Waft click 05 | Waft click HDF 05 | - | Imitace pískovce | mikro zkosené hrany (lepená, HDF) / U drážka (zámek) |
| Waft 06 | Waft click 06 | Waft click HDF 06 | - | Imitace travertinu | mikro zkosené hrany (lepená, HDF) / U drážka (zámek) |
| Waft 07 | Waft click 07 | Waft click HDF 07 | - | Imitace pískovce | mikro zkosené hrany (lepená, HDF) / U drážka (zámek) |
| Waft 08 | Waft click 08 | Waft click HDF 08 | - | Imitace pískovce | mikro zkosené hrany (lepená, HDF) / U drážka (zámek) |
| Waft 09 | Waft click 09 | Waft click HDF 09 | - | Imitace pískovce | mikro zkosené hrany (lepená, HDF) / U drážka (zámek) |
| Waft 10 | Waft click 10 | Waft click HDF 10 | - | Imitace travertinu | mikro zkosené hrany (lepená, HDF) / U drážka (zámek) |

Prosím ověřte před každou objednávkou dostupnost dekorů z kolekce Waft.

Kolekce WAVE

| Provedení | Rozměry (mm) | Tloušťka (mm) | Nášlapná vrstva (mm) | Zátěžová třída | Podložka | PU vrstva | MOC v Kč bez DPH/m ² | MOC v Kč s 21% DPH/m ² |
|---------------------|--------------|---------------|----------------------|----------------|----------|-----------|---------------------------------|-----------------------------------|
| Lepená | 1200 x 180 | 2 | 0,4 | 23 / 32 / 41 | ne | ano | 615 | 744 |
| Se zámkem SPC rigid | 1212 x 186 | 5 | 0,4 | 23 / 32 | ne | ano | 1 190 | 1 440 |

| Název LEPENÁ | Název SE ZÁMKEM | Dekor | Vzor | Povrchová úprava | V drážka – LEPENÁ | V drážka – SE ZÁMKEM |
|--------------|-----------------|------------|-------------------------|---------------------------|-------------------|----------------------|
| Wave 01 | Wave click 01 | 1-lamelový | Výrazná struktura dřeva | ano (mikro zkosené hrany) | ano | ano |
| Wave 02 | Wave click 02 | 1-lamelový | Výrazná struktura dřeva | ano (mikro zkosené hrany) | ano | ano |
| Wave 03 | Wave click 03 | 1-lamelový | Výrazná struktura dřeva | ano (mikro zkosené hrany) | ano | ano |
| Wave 04 | Wave click 04 | 1-lamelový | Výrazná struktura dřeva | ano (mikro zkosené hrany) | ano | ano |
| Wave 05 | Wave click 05 | 1-lamelový | Výrazná struktura dřeva | ano (mikro zkosené hrany) | ano | ano |
| Wave 06 | Wave click 06 | 1-lamelový | Výrazná struktura dřeva | ano (mikro zkosené hrany) | ano | ano |

Kolekce VORTEX

| Provedení | Rozměry (mm) | Tloušťka (mm) | Nášlapná vrstva (mm) | Zátěžová třída | Podložka | PU vrstva | MOC v Kč bez DPH/m ² | MOC v Kč s 21% DPH/m ² |
|---------------------|--------------|---------------|----------------------|----------------|----------|-----------|---------------------------------|-----------------------------------|
| Lepená | 1505 x 235 | 2 | 0,4 | 23 / 32 / 41 | ne | ano | 615 | 744 |
| Se zámkem SPC rigid | 1507 x 234 | 5 | 0,4 | 23 / 32 | ne | ano | 1 230 | 1 488 |

| Název LEPENÁ | Název ZÁMEK | Vzor | Povrchová úprava | V drážka – LEPENÁ | V drážka – SE ZÁMKEM |
|--------------|-----------------|------------|---------------------|---------------------------|----------------------|
| Vortex 01 | Vortex click 01 | 1-lamelový | Reálný povrch dřeva | ano (mikro zkosené hrany) | ano |
| Vortex 02 | Vortex click 02 | 1-lamelový | Reálný povrch dřeva | ano (mikro zkosené hrany) | ano |
| Vortex 03 | Vortex click 03 | 1-lamelový | Reálný povrch dřeva | ano (mikro zkosené hrany) | ano |
| Vortex 04 | Vortex click 04 | 1-lamelový | Reálný povrch dřeva | ano (mikro zkosené hrany) | ano |

| | | | | | |
|-----------|-----------------|------------|---------------------|---------------------------|-----|
| Vortex 05 | Vortex click 05 | 1-lamelový | Reálný povrch dřeva | ano (mikro zkosené hrany) | ano |
| Vortex 06 | Vortex click 06 | 1-lamelový | Reálný povrch dřeva | ano (mikro zkosené hrany) | ano |
| Vortex 07 | Vortex click 07 | 1-lamelový | Reálný povrch dřeva | ano (mikro zkosené hrany) | ano |
| Vortex 08 | Vortex click 08 | 1-lamelový | Reálný povrch dřeva | ano (mikro zkosené hrany) | ano |
| Vortex 09 | Vortex click 09 | 1-lamelový | Reálný povrch dřeva | ano (mikro zkosené hrany) | ano |
| Vortex 10 | Vortex click 10 | 1-lamelový | Reálný povrch dřeva | ano (mikro zkosené hrany) | ano |
| Vortex 11 | Vortex click 11 | 1-lamelový | Reálný povrch dřeva | ano (mikro zkosené hrany) | ano |
| Vortex 12 | Vortex click 12 | 1-lamelový | Reálný povrch dřeva | ano (mikro zkosené hrany) | ano |

Kolekce SAVANA

| Provedení | Rozměry (mm) | Tloušťka (mm) | Nášlapná vrstva (mm) | Zátěžová třída | Podložka | PU vrstva | MOC v Kč bez DPH/m ² | MOC v Kč s 21% DPH/m ² |
|---------------------|--------------|---------------|----------------------|----------------|----------|-----------|---------------------------------|-----------------------------------|
| Lepená | 914 x 457 | 2 | 0,4 | 23 / 32 / 41 | ne | ano | 620 | 750 |
| Se zámkem SPC rigid | 748 x 477 | 5 | 0,4 | 23 / 32 | ne | ano | 1 240 | 1 500 |

| Název LEPENÁ | Název ZÁMEK | Vzor | Povrchová úprava | V drážka – LEPENÁ | V drážka – SE ZÁMKEM |
|--------------|-----------------|------|------------------|---------------------------|----------------------|
| Savana 01 | Savana click 01 | - | Imitace pískovce | ano (mikro zkosené hrany) | U drážka |
| Savana 02 | Savana click 02 | - | Imitace pískovce | ano (mikro zkosené hrany) | U drážka |
| Savana 03 | Savana click 03 | - | Imitace pískovce | ano (mikro zkosené hrany) | U drážka |
| Savana 04 | Savana click 04 | - | Imitace pískovce | ano (mikro zkosené hrany) | U drážka |
| Savana 05 | Savana click 05 | - | Imitace pískovce | ano (mikro zkosené hrany) | U drážka |
| Savana 06 | Savana click 06 | - | Imitace pískovce | ano (mikro zkosené hrany) | U drážka |

Kolekce CHOICE

| Provedení | Rozměry (mm) | Tloušťka (mm) | Nášlapná vrstva (mm) | Zátěžová třída | Podložka | PU vrstva | MOC v Kč bez DPH/m ² | MOC v Kč s 21% DPH/m ² |
|-----------|--------------|---------------|----------------------|----------------|----------|-----------|---------------------------------|-----------------------------------|
| Lepená | 1200 x 180 | 2,5 | 0,55 | 23 / 33 / 42 | ne | ano | 745 | 901 |
| Se zámkem | 1212 x 185 | 5 | 0,55 | 23 / 33 | ne | ano | 1 265 | 1 531 |

| Název LEPENÁ | Název ZÁMEK | Vzor | Povrchová úprava | V drážka |
|--------------|-----------------|------------|--------------------------------|----------|
| Choice 01 | Choice click 01 | 1-lamelový | Ručně škrabaná struktura dřeva | ano |
| Choice 02 | Choice click 02 | 1-lamelový | Přirozená struktura dřeva | ano |
| Choice 03 | Choice click 03 | 1-lamelový | Přirozená struktura dřeva | ano |
| Choice 04 | Choice click 04 | 1-lamelový | Přirozená struktura dřeva | ano |
| Choice 05 | Choice click 05 | 1-lamelový | Přirozená struktura dřeva | ano |
| Choice 06 | Choice click 06 | 1-lamelový | Přirozená struktura dřeva | ano |
| Choice 07 | Choice click 07 | 1-lamelový | Přirozená struktura dřeva | ano |
| Choice 08 | Choice click 08 | 1-lamelový | Přirozená struktura dřeva | ano |
| Choice 09 | Choice click 09 | 1-lamelový | Přirozená struktura dřeva | ano |

Tato kolekce je pouze do vyprodání skladových zásob. Prosim ověřte dostupnost dekorů u každé objednávky.

Kolekce DIGNITY

| Provedení | Rozměry (mm) | Tloušťka (mm) | Nášlapná vrstva (mm) | Zátěžová třída | Podložka | PU vrstva | MOC v Kč bez DPH/m ² | MOC v Kč s 21% DPH/m ² |
|-----------|--------------|---------------|----------------------|----------------|----------|-----------|---------------------------------|-----------------------------------|
| Lepená | 1505 x 235 | 2,5 | 0,55 | 23 / 33 / 42 | ne | ano | 785 | 950 |
| Se zámkem | 1505 x 237 | 5 | 0,55 | 23 / 33 | ne | ano | 1 280 | 1 549 |

| Název LEPENÁ | Název ZÁMEK | Vzor | Povrchová úprava | V drážka |
|--------------|------------------|------------|---------------------|----------|
| Dignity 01 | Dignity click 01 | 1-lamelový | Reálný povrch dřeva | ano |
| Dignity 02 | Dignity click 02 | 1-lamelový | Reálný povrch dřeva | ano |
| Dignity 03 | Dignity click 03 | 1-lamelový | Reálný povrch dřeva | ano |
| Dignity 04 | Dignity click 04 | 1-lamelový | Reálný povrch dřeva | ano |

| | | | | |
|------------|------------------|------------|---------------------|-----|
| Dignity 05 | Dignity click 05 | 1-lamelový | Reálný povrch dřeva | ano |
| Dignity 06 | Dignity click 06 | 1-lamelový | Reálný povrch dřeva | ano |
| Dignity 07 | Dignity click 07 | 1-lamelový | Reálný povrch dřeva | ano |
| Dignity 08 | Dignity click 08 | 1-lamelový | Reálný povrch dřeva | ano |
| Dignity 09 | Dignity click 09 | 1-lamelový | Reálný povrch dřeva | ano |

Tato kolekce je pouze do vyprodání skladových zásob. Prosím ověřte dostupnost dekorů u každé objednávky.

Kolekce CRUCIAL

| Provedení | Rozměry (mm) | Tloušťka (mm) | Nášlapná vrstva (mm) | Zátěžová třída | Podložka | PU vrstva | MOC v Kč bez DPH/m ² | MOC v Kč s 21% DPH/m ² |
|-----------|---------------|---------------|----------------------|----------------|----------|-----------|---------------------------------|-----------------------------------|
| Lepená | 914,4 x 457,2 | 2,5 | 0,55 | 23 / 33 / 42 | ne | ano | 830 | 1 004 |
| Se zámkem | 914 x 480 | 5 | 0,55 | 23 / 33 | ne | ano | 1 260 | 1 525 |

| Název LEPENÁ | Název SE ZÁMKEM | Vzor | Povrchová úprava | V drážka |
|--------------|------------------|------|------------------|------------------------|
| Crucial 01 | Crucial click 01 | - | Imitace pískovce | ano (pouze zámek) |
| Crucial 02 | Crucial click 02 | - | Imitace pískovce | ano (pouze zámek) |
| Crucial 03 | Crucial click 03 | - | Imitace pískovce | ano (pouze zámek) |
| Crucial 04 | Crucial click 04 | - | Lesklý povrch | U drážka (pouze zámek) |
| Crucial 05 | Crucial click 05 | - | Imitace břidlice | U drážka (pouze zámek) |
| Crucial 06 | Crucial click 06 | - | Imitace břidlice | U drážka (pouze zámek) |
| Crucial 07 | Crucial click 07 | - | Imitace kamene | U drážka (pouze zámek) |
| Crucial 08 | Crucial click 08 | - | Imitace kamene | U drážka (pouze zámek) |
| Crucial 09 | Crucial click 09 | - | Imitace pískovce | U drážka (pouze zámek) |
| Crucial 10 | Crucial click 10 | - | Imitace pískovce | ano (pouze zámek) |

Technické informace

| Kolekce | Nášlapná vrstva (mm) | Zátěžová třída | Záruka domácnost | Balík: lamel / m ² | Paleta: balíků / m ² / kg |
|----------|----------------------|-------------------------------------|------------------|---|--|
| Overhang | 0,3 | 23 / 31 | 15 let | Lepená 24 / 1,79 | Lepená 140 / 250,60 / 972,3 |
| Shield | 0,3 | 23 / 31 | 15 let | Lepená 18 / 3,89 Zámek 10 / 2,20 HDF 9 / 2,00 | Lepená 60 / 233,40 / 905,6 Zámek 48 / 105,60 / 992,6 HDF 44 / 88,0 / 809,6 |
| Heather | 0,3 | 23 / 31 | 15 let | Lepená 12 / 4,24 Zámek 6 / 2,05 HDF 6 / 2,10 | Lepená 60 / 254,40 / 987,1 Zámek 52 / 106,60 / 1002,0 HDF 52 / 109,20 / 1008,0 |
| Cove | 0,3 | 23 / 31 | 15 let | Lepená 16 / 2,98 Zámek 10 / 1,86 HDF 9 / 1,68 | Lepená 84 / 250,32 / 971,2 Zámek 60 / 111,60 / 1049,0 HDF 60 / 100,80 / 916,0 |
| Galant | 0,3 | 23 / 31 | 15 let | Lepená 18 / 3,89 Zámek 10 / 2,27 HDF 9 / 2,00 | Lepená 60 / 233,40 / 770,20 Zámek 48 / 108,96 / 984 HDF 44 / 88,00 / 814 |
| Blatant | 0,3 | 23 / 31 | 15 let | Lepená 12 / 4,24 Zámek 6 / 2,12 HDF 6 / 2,10 | Lepená 64 / 271,36 / 1105 Zámek 52 / 110,24 / 995 HDF 52 / 109,20 / 1004 |
| Waft | 0,3 | 23 / 31 | 15 let | Lepená 18 / 3,34 Zámek 12 / 2,28 HDF 9 / 1,68 | Lepená 60 / 200,40 / 782 Zámek 48 / 109,44 / 988 HDF 60 / 100,80 / 928 |
| Wave | 0,4 | Lepená 23 / 32 / 41 / Zámek 23 / 32 | 20 let | Lepená 18 / 3,89 Zámek 8 / 1,80 | Lepená 60 / 233,40 / 816,9 Zámek 56 / 100,80 / 1010,73 |
| Vortex | 0,4 | Lepená 23 / 32 / 41 / Zámek 23 / 32 | 20 let | Lepená 12 / 4,24 Zámek 6 / 2,12 | Lepená 64 / 271,36 / 949,76 Zámek 48 / 101,76 / 1020,35 |
| Savana | 0,4 | Lepená 23 / 32 / 41 / Zámek 23 / 32 | 20 let | Lepená 12 / 5,01 Zámek 6 / 2,14 | Lepená 52 / 260,52 / 911,82 Zámek 44 / 94,16 / 944,15 |

| | | | | | |
|---------|------|--------------|--------|------------------------------------|---|
| Choice | 0,55 | 23 / 33 / 42 | 25 let | Lepená 16 / 3,46 Zámek 8 / 1,79 | Lepená 75 / 259,20 / 1166,40 Zámek 64 / 114,56 / 1099,78 |
| Dignity | 0,55 | 23 / 33 / 42 | 25 let | Lepená 12 / 4,24 Zámek 6 / 2,14 | Lepená 60 / 254,40 / 1145 Zámek 56 / 119,84 / 1150,46 |
| Crucial | 0,55 | 23 / 33 / 42 | 25 let | Lepená 10 / 4,18 Zámek 6 / 2,63 | Lepená 40 / 167,20 / 685,52 Zámek 44 / 115,72 / 960,48 |

Příslušenství

| Název | Artiklové číslo | Rozměr | MJ | Min. odb. | MOC v Kč bez DPH/MJ | MOC v Kč s 21% DPH/MJ |
|---|-----------------|-------------------|----------------|---------------------------|---------------------|-----------------------|
| Lišty k vinylovým podlahám WINEO, 4ks./bal. | dle dekoru | 16 x 60 x 2380 mm | mb | bal. (4 ks) | 178 | 215 |
| Bílá lišta Contrast, 4 ks/bal. | F01CT60 | 16 x 60 x 2380 mm | mb | bal. (4 ks) | 178 | 215 |
| Podložka PU silentRIGID (Vhodná pouze pro dekory z kolekce WINEO 600 a WINEO 1200.) | UPU1030 | 1 x 10 m x 1,2 mm | m ² | bal. (10 m ²) | 150 | 182 |
| Podložka soundPROTECT (Bez integrované parozábrany) | UPU200 | 1 x 8 m x 2 mm | m ² | bal. (8 m ²) | 125 | 151 |
| Plastový klip pro všechny obvodové lišty WINEO | FCLIPK | — | bal. (50 ks) | bal. (50 ks) | 320 | 387 |

Ke kolekcím SAVANA a CRUCIAL je dostupná pouze bílá lišta Contrast.

CENÍK

Wineo® PURLINE

EKOLOGICKÉ PODLAHY

WINEO 1000 NEW

KOLEKCE NEW WINEO 1000 WOOD XL | PREMIUM

| Provedení | Rozměry (mm) | Tloušťka (mm) | Zátěžová třída | Podložka Sound-Protect Eco | MOC v Kč bez DPH/m ² | MOC v Kč s 21% DPH/m ² |
|------------------|--------------|---------------|----------------|----------------------------|---------------------------------|-----------------------------------|
| Lepená | 1500 x 250 | 2,2 | 23 / 32 | ne | 955 | 1 156 |
| Se zámkem | 1507 x 246 | 5 | 23 / 32 | ne | 1 190 | 1 440 |
| Se zámkem na HDF | 1520 x 238 | 9 | 23 / 32 | ano | 1 270 | 1 537 |

| Dekor | Artiklové č. LEPENÝ | Artiklové č. ZÁMEK | Artiklové č. HDF | Povrchová úprava |
|---------------------|---------------------|--------------------|------------------|---|
| Calm Oak Bright | PL305R | PLC305R | MLP305R | Matný kartáčovaný povrch, reálný vzhled dřeva, autentická drážka V4 |
| Calm Oak Shell | PL306R | PLC306R | MLP306R | Matný kartáčovaný povrch, reálný vzhled dřeva, autentická drážka V4 |
| Calm Oak Mocca | PL307R | PLC307R | MLP307R | Matný kartáčovaný povrch, reálný vzhled dřeva, autentická drážka V4 |
| Calm Oak Ash | PL308R | PLC308R | MLP308R | Matný kartáčovaný povrch, reálný vzhled dřeva, autentická drážka V4 |
| Noble Oak Powder | PL309R | PLC309R | MLP309R | Matný kartáčovaný povrch, reálný vzhled dřeva, autentická drážka V4 |
| Noble Oak Vanilla | PL310R | PLC310R | MLP310R | Matný kartáčovaný povrch, reálný vzhled dřeva, autentická drážka V4 |
| Noble Oak Toffee | PL311R | PLC311R | MLP311R | Matný kartáčovaný povrch, reálný vzhled dřeva, autentická drážka V4 |
| Noble Oak Chocolate | PL312R | PLC312R | MLP312R | Matný kartáčovaný povrch, reálný vzhled dřeva, autentická drážka V4 |
| Rustic Oak Taupe | PL313R | PLC313R | MLP313R | Matný kartáčovaný povrch, reálný vzhled dřeva, autentická drážka V4 |
| Rustic Oak Ginger | PL314R | PLC314R | MLP314R | Matný kartáčovaný povrch, reálný vzhled dřeva, autentická drážka V4 |
| Rustic Oak Nougat | PL315R | PLC315R | MLP315R | Matný kartáčovaný povrch, reálný vzhled dřeva, autentická drážka V4 |
| Rustic Oak Coffee | PL316R | PLC316R | MLP316R | Matný kartáčovaný povrch, reálný vzhled dřeva, autentická drážka V4 |

KOLEKCE NEW WINEO 1000 WOOD L | BASIC

| Provedení | Rozměry (mm) | Tloušťka (mm) | Zátěžová třída | Podložka Sound-Protect Eco | MOC v Kč bez DPH/m ² | MOC v Kč s 21% DPH/m ² |
|------------------|--------------|---------------|----------------|----------------------------|---------------------------------|-----------------------------------|
| Lepená | 1298 x 199 | 2,2 | 23 / 32 | ne | 920 | 1 113 |
| Se zámkem | 1295 x 195 | 5 | 23 / 32 | ne | 1 100 | 1 331 |
| Se zámkem na HDF | 1288 x 187 | 9 | 23 / 32 | ano | 1 235 | 1 494 |

| Dekor | Artiklové č. LEPENÝ | Artiklové č. ZÁMEK | Artiklové č. HDF | Povrchová úprava |
|-----------------------|---------------------|--------------------|------------------|--|
| Soft Oak Salt | PL295R | PLC295R | MLP295R | Jemně kartáčovaný povrch, mikro zkosené hrany V2 |
| Light Maple Cream | PL296R | PLC296R | MLP296R | Kartáčovaný povrch, mikro zkosené hrany V2 |
| Natural Pine Beach | PL297R | PLC297R | MLP297R | Kartáčovaný povrch, mikro zkosené hrany V2 |
| Comfort Oak Sand | PL298R | PLC298R | MLP298R | Kartáčovaný povrch, mikro zkosené hrany V2 |
| Intensive Oak Honey | PL299R | PLC299R | MLP299R | Jemně kartáčovaný povrch, mikro zkosené hrany V2 |
| Intensive Oak Caramel | PL300R | PLC300R | MLP300R | Jemně kartáčovaný povrch, mikro zkosené hrany V2 |
| Strong Oak Cinnamon | PL301R | PLC301R | MLP301R | Jemně kartáčovaný povrch, mikro zkosené hrany V2 |
| Soft Oak Silver | PL302R | PLC302R | MLP302R | Jemně kartáčovaný povrch, mikro zkosené hrany V2 |
| Strong Oak Cappuccino | PL303R | PLC303R | MLP303R | Jemně kartáčovaný povrch, mikro zkosené hrany V2 |
| Soft Oak Pepper | PL304R | PLC304R | MLP304R | Kartáčovaný povrch, mikro zkosené hrany V2 |

KOLEKCE NEW WINEO 1000 STONE L | BASIC

| Provedení | Rozměry (mm) | Tloušťka (mm) | Zátěžová třída | Podložka Sound-Protect Eco | MOC v Kč bez DPH/m ² | MOC v Kč s 21% DPH/m ² |
|------------------|--------------|---------------|----------------|----------------------------|---------------------------------|-----------------------------------|
| Lepená | 1298 x 199 | 2,2 | 23 / 32 | ne | 930 | 1 125 |
| Se zámkem | 1295 x 195 | 5 | 23 / 32 | ne | 1 180 | 1 428 |
| Se zámkem na HDF | 1288 x 187 | 9 | 23 / 32 | ano | 1 170 | 1 416 |

| Urban Concrete Light | PL317R | PLC317R | MLP317R | Kartáčovaný povrch, design betonu, mikro zkosené hrany V2 |
|----------------------|--------|---------|---------|---|
| Urban Concrete Light | PL317R | PLC317R | MLP317R | Design betonu, mikro zkosené hrany V2 |
| Urban Concrete Smoke | PL318R | PLC318R | MLP318R | Design betonu, mikro zkosené hrany V2 |
| Urban Concrete Steel | PL319R | PLC319R | MLP319R | Design betonu, mikro zkosené hrany V2 |
| Urban Concrete Dark | PL320R | PLC320R | MLP320R | Design betonu, mikro zkosené hrany V2 |

KOLEKCE WINEO 1000 HERRINGBONE WOOD XXS

| Provedení | Rozměry (mm) | Tloušťka (mm) | Zátěžová třída | MOC v Kč bez DPH/m ² | MOC v Kč s 21% DPH/m ² |
|-----------|--------------|---------------|----------------|---------------------------------|-----------------------------------|
| Lepená | 380 x 95 | 2,2 | 23 / 32 | 1 250 | 1 513 |

| Dekor | Artiklové č. | Povrchová úprava |
|----------------------------|--------------|--|
| NEW Soft Oak Salt | PL295RHB | Jemně kartáčovaný povrch, design dřeva |
| NEW Soft Oak Silver | PL302RHB | Jemně kartáčovaný povrch, design dřeva |
| NEW Soft Oak Pepper | PL304RHB | Jemně kartáčovaný povrch, design dřeva |

KOLEKCE WINEO 1000 HERRINGBONE WOOD XS

| Provedení | Rozměry (mm) | Tloušťka (mm) | Zátěžová třída | MOC v Kč bez DPH/m ² | MOC v Kč s 21% DPH/m ² |
|-----------|--------------|---------------|----------------|---------------------------------|-----------------------------------|
| Lepená | 480 x 80 | 2,2 | 23 / 32 | 1 295 | 1 567 |

| Dekor | Artiklové č. | Povrchová úprava |
|----------------------------|--------------|--|
| NEW Calm Oak Bright | PL305RHB | Jemně kartáčovaný povrch, design dřeva |
| NEW Calm Oak Shell | PL306RHB | Jemně kartáčovaný povrch, design dřeva |
| NEW Calm Oak Mocca | PL307RHB | Jemně kartáčovaný povrch, design dřeva |
| NEW Calm Oak Ash | PL308RHB | Jemně kartáčovaný povrch, design dřeva |

KOLEKCE WINEO 1000 HERRINGBONE STONE XS

| Provedení | Rozměry (mm) | Tloušťka (mm) | Zátěžová třída | MOC v Kč bez DPH/m ² | MOC v Kč s 21% DPH/m ² |
|-----------|--------------|---------------|----------------|---------------------------------|-----------------------------------|
| Lepená | 480 x 80 | 2,2 | 23 / 32 | 1 295 | 1 567 |

| Dekor | Artiklové č. | Povrchová úprava |
|---------------------------------|--------------|------------------|
| NEW Urban Concrete Light | PL317RHB | Design betonu |
| NEW Urban Concrete Smoke | PL318RHB | Design betonu |
| NEW Urban Concrete Steel | PL319RHB | Design betonu |
| NEW Urban Concrete Dark | PL320RHB | Design betonu |

Minimální odběr od dekoru u kolekcí Herringbone je 50m².

WINEO 1200

KOLEKCE WINEO 1200 WOOD XL / WOOD XXL

| Provedení | Rozměry (mm) | Tloušťka (mm) | Zátěžová třída | Podložka Sound-Protect | UV odolná | MOC v Kč bez DPH/m ² | MOC v Kč s 21% DPH/m ² |
|-----------------------------|--------------|---------------|----------------|------------------------|-----------|---------------------------------|-----------------------------------|
| Lepená | 1500 x 250 | 2,2 | 23 / 33 / 42 | ne | ano | 950 | 1 150 |
| Se zámkem (RIGID) | 1507 x 246 | 5 | 23 / 33 | ne | ano | 1 135 | 1 373 |
| Se zámkem na HDF (wood XXL) | 1845 x 237 | 9 | 23 / 33 | ano | ano | 1 265 | 1 531 |

| Dekor | Artiklové č. LEPENÝ | Artiklové č. SE ZÁMKEM (Rigid) | Artiklové č. HDF | Povrchová úprava | V drážka |
|------------------|---------------------|--------------------------------|------------------|---------------------------|----------|
| Hello Martha | PL076R | PLC076R | MLP076R | Elegantní struktura dřeva | V4 |
| Smile for Emma | PL084R | PLC084R | MLP084R | Jemná struktura dřeva | V4 |
| Call me Tilda | PL086R | PLC086R | MLP086R | Jemná struktura dřeva | V4 |
| Cheer for Lisa | PL097R | PLC097R | MLP097R | Jemná struktura dřeva | V4 |
| Welcome Oskar | PL269R | PLC269R | MLP269R | Jemná struktura dřeva | V4 |
| Let's go Max | PL270R | PLC270R | MLP270R | Elegantní struktura dřeva | V4 |
| Announcing Fritz | PL271R | PLC271R | MLP271R | Elegantní struktura dřeva | V4 |
| Say hi to Klara | PL272R | PLC272R | MLP272R | Elegantní struktura dřeva | V4 |

KOLEKCE WINEO 1200 STONE XL

| Provedení | Rozměry (mm) | Tloušťka (mm) | Zátěžová třída | Podložka Sound-Protect | UV odolná | MOC v Kč bez DPH/m ² | MOC v Kč s 21% DPH/m ² |
|-------------------|--------------|---------------|----------------|------------------------|-----------|---------------------------------|-----------------------------------|
| Lepená | 1000 x 500 | 2,2 | 23 / 33 / 42 | ne | ano | 985 | 1 192 |
| Se zámkem (RIGID) | 1000 x 500 | 5 | 23 / 33 | ne | ano | 1 175 | 1 422 |
| Se zámkem na HDF | 914 x 488 | 9 | 23 / 33 | ano | ano | 1 295 | 1 567 |

| Dekor | Artiklové č. LEPENÝ | Artiklové č. SE ZÁMKEM (Rigid) | Artiklové č. HDF | Povrchová úprava | V drážka |
|-------------------|---------------------|--------------------------------|------------------|------------------|--------------------------|
| Introducing Otto | PL116R | PLC116R | MLP116R | Hladký povrch | mikro V4 pouze se zámkem |
| This is Theo | PL115R | PLC115R | MLP115R | Hladký povrch | mikro V4 pouze se zámkem |
| Presenting Karl | PL118R | PLC118R | MLP118R | Hladký povrch | mikro V4 pouze se zámkem |
| Please meet Paula | PL117R | PLC117R | MLP117R | Hladký povrch | mikro V4 pouze se zámkem |

KOLEKCE WINEO 1200 HERRINGBONE WOOD XS

| Provedení | Rozměry (mm) | Tloušťka (mm) | Zátěžová třída | MOC v Kč bez DPH/m ² | MOC v Kč s 21% DPH/m ² |
|-----------|--------------|---------------|----------------|---------------------------------|-----------------------------------|
| Lepená | 480 x 80 | 2,2 | 23 / 33 | 1 350 | 1 634 |

| Dekor | Artiklové č. | Povrchová úprava |
|---------------------------|--------------|---------------------------|
| NEW Cheer for Lisa | PL097RHB | Jemná struktura dřeva |
| NEW Welcome Oskar | PL269RHB | Jemná struktura dřeva |
| NEW Let's go Max | PL270RHB | Elegantní struktura dřeva |

KOLEKCE WINEO 1200 HERRINGBONE STONE XS

| Provedení | Rozměry (mm) | Tloušťka (mm) | Zátěžová třída | MOC v Kč bez DPH/m ² | MOC v Kč s 21% DPH/m ² |
|-----------|--------------|---------------|----------------|---------------------------------|-----------------------------------|
| Lepená | 480 x 80 | 2,2 | 23 / 33 | 1 350 | 1 634 |

| Dekor | Artiklové č. | Povrchová úprava |
|------------------------------|--------------|------------------|
| NEW This is Theo | PL115RHB | Hladký povrch |
| NEW Introducing Otto | PL116RHB | Hladký povrch |
| NEW Please meet Paula | PL117RHB | Hladký povrch |
| NEW Presenting Karl | PL118RHB | Hladký povrch |

Minimální odběr od dekoru u kolekcí Herringbone je 50m².

WINEO 1500 DÍLCE

KOLEKCE WINEO 1500 WOOD XS

| Dekor | Artiklové číslo | Povrchová úprava | Rozměr (mm) | Tloušťka (mm) | Zátěžová třída | V drážka | MOC v Kč bez DPH/m ² | MOC v Kč s 21% DPH/m ² |
|-----------------|-----------------|---------------------------|-------------|---------------|----------------|----------|---------------------------------|-----------------------------------|
| Pure White | PL025C | Elegantní struktura dřeva | 600 x 100 | 2,5 | 23 / 34 / 43 | – | 1 060 | 1 283 |
| Pure Black | PL194C | Elegantní struktura dřeva | 600 x 100 | 2,5 | 23 / 34 / 43 | – | 1 060 | 1 283 |
| Dub Garden | PL005C | Elegantní struktura dřeva | 600 x 100 | 2,5 | 23 / 34 / 43 | – | 1 060 | 1 283 |
| Dub Island Moon | PL045C | Elegantní struktura dřeva | 600 x 100 | 2,5 | 23 / 34 / 43 | – | 1 060 | 1 283 |

KOLEKCE WINEO 1500 WOOD L

| Dekor | Artiklové číslo | Povrchová úprava | Rozměr (mm) | Tloušťka (mm) | Zátěžová třída | V drážka | MOC v Kč bez DPH/m ² | MOC v Kč s 21% DPH/m ² |
|-----------------------|-----------------|---------------------------|-------------|---------------|----------------|----------|---------------------------------|-----------------------------------|
| Wild Wood | PL100C | Hladký povrch | 1200 x 200 | 2,5 | 23 / 34 / 43 | – | 960 | 1 162 |
| Borovice Uptown | PL083C | Jemná struktura dřeva | 1200 x 200 | 2,5 | 23 / 34 / 43 | – | 960 | 1 162 |
| Jilm Noble | PL081C | Jemná struktura dřeva | 1200 x 200 | 2,5 | 23 / 34 / 43 | – | 960 | 1 162 |
| Dub Canyon Sand | PL075C | Elegantní struktura dřeva | 1200 x 200 | 2,5 | 23 / 34 / 43 | – | 960 | 1 162 |
| Dub Canyon Honey | PL076C | Elegantní struktura dřeva | 1200 x 200 | 2,5 | 23 / 34 / 43 | – | 960 | 1 162 |
| Dub Classic Winter | PL074C | Elegantní struktura dřeva | 1200 x 200 | 2,5 | 23 / 34 / 43 | – | 960 | 1 162 |
| Dub Classic Autum | PL073C | Elegantní struktura dřeva | 1200 x 200 | 2,5 | 23 / 34 / 43 | – | 960 | 1 162 |
| Dub Classic Summer | PL072C | Elegantní struktura dřeva | 1200 x 200 | 2,5 | 23 / 34 / 43 | – | 960 | 1 162 |
| Dub Classic Spring | PL071C | Elegantní struktura dřeva | 1200 x 200 | 2,5 | 23 / 34 / 43 | – | 960 | 1 162 |
| Dub Supreme Grey | PL070C | Jemná struktura dřeva | 1200 x 200 | 2,5 | 23 / 34 / 43 | – | 960 | 1 162 |
| Dub Supreme Silver | PL069C | Jemná struktura dřeva | 1200 x 200 | 2,5 | 23 / 34 / 43 | – | 960 | 1 162 |
| Dub Supreme Natural | PL068C | Jemná struktura dřeva | 1200 x 200 | 2,5 | 23 / 34 / 43 | – | 960 | 1 162 |
| Borovice Polar | PL082C | Struktura borovice | 1200 x 200 | 2,5 | 23 / 34 / 43 | – | 960 | 1 162 |
| Borovice Pure | PL079C | Struktura borovice | 1200 x 200 | 2,5 | 23 / 34 / 43 | – | 960 | 1 162 |
| Borovice Silver Mixed | PL078C | Struktura borovice | 1200 x 200 | 2,5 | 23 / 34 / 43 | – | 960 | 1 162 |
| Borovice Golden Mixed | PL077C | Struktura borovice | 1200 x 200 | 2,5 | 23 / 34 / 43 | – | 960 | 1 162 |

KOLEKCE WINEO 1500 WOOD XL

| Dekor | Artiklové číslo | Povrchová úprava | Rozměr (mm) | Tloušťka (mm) | Zátěžová třída | V drážka | MOC v Kč bez DPH/m ² | MOC v Kč s 21% DPH/m ² |
|---------------------|-----------------|---------------------------|-------------|---------------|----------------|----------|---------------------------------|-----------------------------------|
| Borovice Crystal | PL098C | Elegantní struktura dřeva | 1500 x 250 | 2,5 | 23 / 34 / 43 | V4 | 960 | 1 162 |
| Jasan Native | PL099C | Elegantní struktura dřeva | 1500 x 250 | 2,5 | 23 / 34 / 43 | V4 | 960 | 1 162 |
| Dub Crafted | PL080C | Elegantní struktura dřeva | 1500 x 250 | 2,5 | 23 / 34 / 43 | V4 | 960 | 1 162 |
| Dub Fashion Cream | PL092C | Elegantní struktura dřeva | 1500 x 250 | 2,5 | 23 / 34 / 43 | V4 | 960 | 1 162 |
| Dub Fashion Natural | PL091C | Elegantní struktura dřeva | 1500 x 250 | 2,5 | 23 / 34 / 43 | V4 | 960 | 1 162 |
| Dub Fashion Grey | PL093C | Elegantní struktura dřeva | 1500 x 250 | 2,5 | 23 / 34 / 43 | V4 | 960 | 1 162 |
| Dub Village Grey | PL089C | Elegantní struktura dřeva | 1500 x 250 | 2,5 | 23 / 34 / 43 | V4 | 960 | 1 162 |
| Dub Village Cream | PL087C | Elegantní struktura dřeva | 1500 x 250 | 2,5 | 23 / 34 / 43 | V4 | 960 | 1 162 |
| Dub Village Brown | PL088C | Elegantní struktura dřeva | 1500 x 250 | 2,5 | 23 / 34 / 43 | V4 | 960 | 1 162 |
| Dub Queen's Pearl | PL097C | Elegantní struktura dřeva | 1500 x 250 | 2,5 | 23 / 34 / 43 | V4 | 960 | 1 162 |
| Dub Queen's Amber | PL096C | Elegantní struktura dřeva | 1500 x 250 | 2,5 | 23 / 34 / 43 | V4 | 960 | 1 162 |
| Dub Western Cream | PL094C | Elegantní struktura dřeva | 1500 x 250 | 2,5 | 23 / 34 / 43 | V4 | 960 | 1 162 |
| Dub Western Desert | PL095C | Elegantní struktura dřeva | 1500 x 250 | 2,5 | 23 / 34 / 43 | V4 | 960 | 1 162 |
| Ořech Royal Grey | PL084C | Jemná struktura dřeva | 1500 x 250 | 2,5 | 23 / 34 / 43 | V4 | 960 | 1 162 |
| Ořech Royal Desert | PL085C | Jemná struktura dřeva | 1500 x 250 | 2,5 | 23 / 34 / 43 | V4 | 960 | 1 162 |
| Ořech Royal Mocca | PL086C | Jemná struktura dřeva | 1500 x 250 | 2,5 | 23 / 34 / 43 | V4 | 960 | 1 162 |

KOLEKCE WINEO 1500 STONE XL

| Dekor | Artiklové číslo | Povrchová úprava | Rozměr (mm) | Tloušťka (mm) | Zátěžová třída | V drážka | MOC v Kč bez DPH/m ² | MOC v Kč s 21% DPH/m ² |
|---------------------|-----------------|------------------|-------------|---------------|----------------|----------|---------------------------------|-----------------------------------|
| Timeless Travertine | PL106C | Hladký povrch | 1000 x 500 | 2,5 | 23 / 34 / 43 | – | 960 | 1 162 |
| Just Concrete | PL101C | Hladký povrch | 1000 x 500 | 2,5 | 23 / 34 / 43 | – | 960 | 1 162 |
| Urban Copper | PL103C | Hladký povrch | 1000 x 500 | 2,5 | 23 / 34 / 43 | – | 960 | 1 162 |
| Carpet Concrete | PL102C | Hladký povrch | 1000 x 500 | 2,5 | 23 / 34 / 43 | – | 960 | 1 162 |

| | | | | | | | | |
|----------------|--------|------------------|------------|-----|--------------|---|-----|--------------|
| Raw Industrial | PL104C | Hladký povrch | 1000 x 500 | 2,5 | 23 / 34 / 43 | – | 960 | 1 162 |
| Scivaro Slate | PL038C | Imitace břidlice | 1000 x 500 | 2,5 | 23 / 34 / 43 | – | 960 | 1 162 |
| Mramor sedý | PL105C | Hladký povrch | 1000 x 500 | 2,5 | 23 / 34 / 43 | – | 960 | 1 162 |
| Mramor bílý | PL090C | Hladký povrch | 1000 x 500 | 2,5 | 23 / 34 / 43 | – | 960 | 1 162 |

KOLEKCE WINEO 1500 FUSION XL

| Dekor | Artiklové číslo | Povrchová úprava | Rozměr (mm) | Tloušťka (mm) | Zátěžová třída | V drážka | MOC v Kč bez DPH/m ² | MOC v Kč s 21% DPH/m ² |
|------------------------|-----------------|------------------|-------------|---------------|----------------|----------|---------------------------------|-----------------------------------|
| Cool.one | PL107C | Hladký povrch | 1000 x 500 | 2,5 | 23 / 34 / 43 | – | 980 | 1 186 |
| Cool.two | PL108C | Hladký povrch | 1000 x 500 | 2,5 | 23 / 34 / 43 | – | 980 | 1 186 |
| Cool.three | PL109C | Hladký povrch | 1000 x 500 | 2,5 | 23 / 34 / 43 | – | 980 | 1 186 |
| Cool.four | PL110C | Hladký povrch | 1000 x 500 | 2,5 | 23 / 34 / 43 | – | 980 | 1 186 |
| Pure.one | PL111C | Hladký povrch | 1000 x 500 | 2,5 | 23 / 34 / 43 | – | 980 | 1 186 |
| Pure.two | PL112C | Hladký povrch | 1000 x 500 | 2,5 | 23 / 34 / 43 | – | 980 | 1 186 |
| Pure.three | PL113C | Hladký povrch | 1000 x 500 | 2,5 | 23 / 34 / 43 | – | 980 | 1 186 |
| Pure.four | PL114C | Hladký povrch | 1000 x 500 | 2,5 | 23 / 34 / 43 | – | 980 | 1 186 |
| Warm.one | PL119C | Hladký povrch | 1000 x 500 | 2,5 | 23 / 34 / 43 | – | 980 | 1 186 |
| Warm.two | PL120C | Hladký povrch | 1000 x 500 | 2,5 | 23 / 34 / 43 | – | 980 | 1 186 |
| Warm.three | PL121C | Hladký povrch | 1000 x 500 | 2,5 | 23 / 34 / 43 | – | 980 | 1 186 |
| Warm.four | PL122C | Hladký povrch | 1000 x 500 | 2,5 | 23 / 34 / 43 | – | 980 | 1 186 |
| Bright.one | PL115C | Hladký povrch | 1000 x 500 | 2,5 | 23 / 34 / 43 | – | 980 | 1 186 |
| Bright.two | PL116C | Hladký povrch | 1000 x 500 | 2,5 | 23 / 34 / 43 | – | 980 | 1 186 |
| Bright.three | PL117C | Hladký povrch | 1000 x 500 | 2,5 | 23 / 34 / 43 | – | 980 | 1 186 |
| Bright.four | PL118C | Hladký povrch | 1000 x 500 | 2,5 | 23 / 34 / 43 | – | 980 | 1 186 |
| Flowers Cool light | PL137C | Hladký povrch | 1000 x 500 | 2,5 | 23 / 34 / 43 | – | 1 295 | 1 567 |
| Flowers Cool dark | PL138C | Hladký povrch | 1000 x 500 | 2,5 | 23 / 34 / 43 | – | 1 295 | 1 567 |
| Flowers Pure light | PL142C | Hladký povrch | 1000 x 500 | 2,5 | 23 / 34 / 43 | – | 1 295 | 1 567 |
| Flowers Pure dark | PL146C | Hladký povrch | 1000 x 500 | 2,5 | 23 / 34 / 43 | – | 1 295 | 1 567 |
| Flowers Warm light | PL143C | Hladký povrch | 1000 x 500 | 2,5 | 23 / 34 / 43 | – | 1 295 | 1 567 |
| Flowers Warm dark | PL147C | Hladký povrch | 1000 x 500 | 2,5 | 23 / 34 / 43 | – | 1 295 | 1 567 |
| Flowers Bright light | PL144C | Hladký povrch | 1000 x 500 | 2,5 | 23 / 34 / 43 | – | 1 295 | 1 567 |
| Flowers Bright dark | PL148C | Hladký povrch | 1000 x 500 | 2,5 | 23 / 34 / 43 | – | 1 295 | 1 567 |
| Ornaments Cool light | PL139C | Hladký povrch | 1000 x 500 | 2,5 | 23 / 34 / 43 | – | 1 295 | 1 567 |
| Ornaments Cool dark | PL140C | Hladký povrch | 1000 x 500 | 2,5 | 23 / 34 / 43 | – | 1 295 | 1 567 |
| Ornaments Pure light | PL150C | Hladký povrch | 1000 x 500 | 2,5 | 23 / 34 / 43 | – | 1 295 | 1 567 |
| Ornaments Pure dark | PL154C | Hladký povrch | 1000 x 500 | 2,5 | 23 / 34 / 43 | – | 1 295 | 1 567 |
| Ornaments Warm light | PL151C | Hladký povrch | 1000 x 500 | 2,5 | 23 / 34 / 43 | – | 1 295 | 1 567 |
| Ornaments Warm dark | PL155C | Hladký povrch | 1000 x 500 | 2,5 | 23 / 34 / 43 | – | 1 295 | 1 567 |
| Ornaments Bright light | PL152C | Hladký povrch | 1000 x 500 | 2,5 | 23 / 34 / 43 | – | 1 295 | 1 567 |
| Ornaments Bright dark | PL156C | Hladký povrch | 1000 x 500 | 2,5 | 23 / 34 / 43 | – | 1 295 | 1 567 |

KOLEKCE WINEO 1500 HERRINGBONE WOOD XXS

| Provedení | Rozměry (mm) | Tloušťka (mm) | Zátěžová třída | MOC v Kč bez DPH/m ² | MOC v Kč s 21% DPH/m ² |
|-----------|--------------|---------------|----------------|---------------------------------|-----------------------------------|
| Lepená | 380 x 95 | 2,5 | 23 / 34 / 43 | 1 295 | 1 567 |

| Dekor | Artiklové č. | Povrchová úprava |
|--------------------------------|--------------|-----------------------|
| NEW Supreme Oak Natural | PL068CHB | Jemná struktura dřeva |
| NEW Supreme Oak Silver | PL069CHB | Jemná struktura dřeva |
| NEW Supreme Oak Grey | PL070CHB | Jemná struktura dřeva |
| NEW Noble Elm | PL081CHB | Jemná struktura dřeva |

KOLEKCE WINEO 1500 HERRINGBONE WOOD XS

| Provedení | Rozměry (mm) | Tloušťka (mm) | Zátěžová třída | MOC v Kč bez DPH/m ² | MOC v Kč s 21% DPH/m ² |
|-----------|--------------|---------------|----------------|---------------------------------|-----------------------------------|
| Lepená | 480 x 80 | 2,5 | 23 / 34 / 43 | 1 295 | 1 567 |

| Dekor | Artiklové č. | Povrchová úprava |
|----------------------------------|--------------|---------------------------|
| NEW Crafted Oak | PL080CHB | Elegantní struktura dřeva |
| NEW Royal Chestnut Grey | PL084CHB | Jemná struktura dřeva |
| NEW Royal Chestnut Desert | PL085CHB | Jemná struktura dřeva |
| NEW Royal Chestnut Mocca | PL086CHB | Jemná struktura dřeva |
| NEW Fashion Oak Natural | PL091CHB | Elegantní struktura dřeva |
| NEW Fashion Oak Cream | PL092CHB | Elegantní struktura dřeva |
| NEW Fashion Oak Grey | PL093CHB | Elegantní struktura dřeva |
| NEW Queen's Oak Amber | PL096CHB | Elegantní struktura dřeva |
| NEW Queen's Oak Pearl | PL097CHB | Elegantní struktura dřeva |

KOLEKCE WINEO 1500 HERRINGBONE STONE XS

| Provedení | Rozměry (mm) | Tloušťka (mm) | Zátěžová třída | MOC v Kč bez DPH/m ² | MOC v Kč s 21% DPH/m ² |
|-----------|--------------|---------------|----------------|---------------------------------|-----------------------------------|
| Lepená | 480 x 80 | 2,5 | 23 / 34 / 43 | 1 295 | 1 567 |

| Dekor | Artiklové č. | Povrchová úprava |
|---------------------------|--------------|------------------|
| NEW White Marble | PL090CHB | Hladký povrch |
| NEW Just Concrete | PL101CHB | Hladký povrch |
| NEW Raw Industrial | PL104CHB | Hladký povrch |

Minimální odběr od dekoru u kolekcí Herringbone je 50m².

WINEO 1500 ROLE

KOLEKCE WINEO 1500 WOOD

| Dekor | Artiklové číslo | Povrchová úprava | Rozměr (m) | Tloušťka (mm) | Zátěžová třída | Min. odběr | MOC v Kč bez DPH/m ² | MOC v Kč s 21% DPH/m ² |
|--------------------|-----------------|-----------------------|------------|---------------|----------------|--------------------------|---------------------------------|-----------------------------------|
| Floating wood snow | PLR133C | Hladký povrch | 20 x 2 | 2,5 | 23 / 34 / 43 | 8 bm = 16 m ² | 875 | 1 059 |
| Floating wood sand | PLR134C | Hladký povrch | 20 x 2 | 2,5 | 23 / 34 / 43 | 8 bm = 16 m ² | 875 | 1 059 |
| Ořech Napa Cream | PLR135C | Jemná struktura dřeva | 20 x 2 | 2,5 | 23 / 34 / 43 | 8 bm = 16 m ² | 875 | 1 059 |
| Ořech Napa Brown | PLR136C | Jemná struktura dřeva | 20 x 2 | 2,5 | 23 / 34 / 43 | 8 bm = 16 m ² | 875 | 1 059 |
| Dub Halifax | PLR036C | Jemná struktura dřeva | 20 x 2 | 2,5 | 23 / 34 / 43 | 8 bm = 16 m ² | 875 | 1 059 |
| Dub Pacific | PLR037C | Jemná struktura dřeva | 20 x 2 | 2,5 | 23 / 34 / 43 | 8 bm = 16 m ² | 875 | 1 059 |
| Dub Cottage | PLR038C | Jemná struktura dřeva | 20 x 2 | 2,5 | 23 / 34 / 43 | 8 bm = 16 m ² | 875 | 1 059 |
| Dub Missouri | PLR039C | Jemná struktura dřeva | 20 x 2 | 2,5 | 23 / 34 / 43 | 8 bm = 16 m ² | 875 | 1 059 |

KOLEKCE WINEO 1500 CHIP

| Dekor | Artiklové číslo | Povrchová úprava | Rozměr (m) | Tloušťka (mm) | Zátěžová třída | Min. odběr | MOC v Kč bez DPH/m ² | MOC v Kč s 21% DPH/m ² |
|---------------------|-----------------|------------------|------------|---------------|----------------|--------------------------|---------------------------------|-----------------------------------|
| Pure White | PLR025C | Hladký povrch | 20 x 2 | 2,5 | 23 / 34 / 43 | 8 bm = 16 m ² | 920 | 1 113 |
| Sinai Sand | PLR002C | Hladký povrch | 20 x 2 | 2,5 | 23 / 34 / 43 | 8 bm = 16 m ² | 920 | 1 113 |
| Melange | PLR003C | Hladký povrch | 20 x 2 | 2,5 | 23 / 34 / 43 | 8 bm = 16 m ² | 920 | 1 113 |
| Pure White stars | PLR123C | Hladký povrch | 20 x 2 | 2,5 | 23 / 34 / 43 | 8 bm = 16 m ² | 920 | 1 113 |
| Sinai Sand stars | PLR130C | Hladký povrch | 20 x 2 | 2,5 | 23 / 34 / 43 | 8 bm = 16 m ² | 920 | 1 113 |
| Cappuccino | PLR004C | Hladký povrch | 20 x 2 | 2,5 | 23 / 34 / 43 | 8 bm = 16 m ² | 920 | 1 113 |
| Light Grey | PLR021C | Hladký povrch | 20 x 2 | 2,5 | 23 / 34 / 43 | 8 bm = 16 m ² | 920 | 1 113 |
| Silver Grey | PLR022C | Hladký povrch | 20 x 2 | 2,5 | 23 / 34 / 43 | 8 bm = 16 m ² | 920 | 1 113 |
| Midnight Grey | PLR024C | Hladký povrch | 20 x 2 | 2,5 | 23 / 34 / 43 | 8 bm = 16 m ² | 920 | 1 113 |
| Steel Grey | PLR023C | Hladký povrch | 20 x 2 | 2,5 | 23 / 34 / 43 | 8 bm = 16 m ² | 920 | 1 113 |
| Silver Grey stars | PLR124C | Hladký povrch | 20 x 2 | 2,5 | 23 / 34 / 43 | 8 bm = 16 m ² | 920 | 1 113 |
| Midnight Grey stars | PLR126C | Hladký povrch | 20 x 2 | 2,5 | 23 / 34 / 43 | 8 bm = 16 m ² | 920 | 1 113 |
| Honey Mustard | PLR128C | Hladký povrch | 20 x 2 | 2,5 | 23 / 34 / 43 | 8 bm = 16 m ² | 920 | 1 113 |
| Red Rubin | PLR011C | Hladký povrch | 20 x 2 | 2,5 | 23 / 34 / 43 | 8 bm = 16 m ² | 920 | 1 113 |
| Racing Green | PLR019C | Hladký povrch | 20 x 2 | 2,5 | 23 / 34 / 43 | 8 bm = 16 m ² | 920 | 1 113 |
| Terracota Dark | PLR009C | Hladký povrch | 20 x 2 | 2,5 | 23 / 34 / 43 | 8 bm = 16 m ² | 920 | 1 113 |
| Apple Green | PLR185C | Hladký povrch | 20 x 2 | 2,5 | 23 / 34 / 43 | 8 bm = 16 m ² | 920 | 1 113 |
| Jungle Green | PLR018C | Hladký povrch | 20 x 2 | 2,5 | 23 / 34 / 43 | 8 bm = 16 m ² | 920 | 1 113 |
| Purple Rain | PLR013C | Hladký povrch | 20 x 2 | 2,5 | 23 / 34 / 43 | 8 bm = 16 m ² | 920 | 1 113 |
| Navi Blue | PLR129C | Hladký povrch | 20 x 2 | 2,5 | 23 / 34 / 43 | 8 bm = 16 m ² | 920 | 1 113 |
| Denim Blue stars | PLR132C | Hladký povrch | 20 x 2 | 2,5 | 23 / 34 / 43 | 8 bm = 16 m ² | 920 | 1 113 |
| Summer Sky | PLR014C | Hladký povrch | 20 x 2 | 2,5 | 23 / 34 / 43 | 8 bm = 16 m ² | 920 | 1 113 |
| Navi Blue stars | PLR131C | Hladký povrch | 20 x 2 | 2,5 | 23 / 34 / 43 | 8 bm = 16 m ² | 920 | 1 113 |
| Pure Black stars | PLR127C | Hladký povrch | 20 x 2 | 2,5 | 23 / 34 / 43 | 8 bm = 16 m ² | 920 | 1 113 |

KOLEKCE WINEO 1500 FUSION

| Dekor | Artiklové číslo | Povrchová úprava | Rozměr (m) | Tloušťka (mm) | Zátěžová třída | Min. odběr | MOC v Kč bez DPH/m ² | MOC v Kč s 21% DPH/m ² |
|--------------|-----------------|------------------|------------|---------------|----------------|--------------------------|---------------------------------|-----------------------------------|
| Cool.one | PLR107C | Hladký povrch | 20 x 2 | 2,5 | 23 / 34 / 43 | 8 bm = 16 m ² | 1 070 | 1 295 |
| Cool.two | PLR108C | Hladký povrch | 20 x 2 | 2,5 | 23 / 34 / 43 | 8 bm = 16 m ² | 1 070 | 1 295 |
| Cool.three | PLR109C | Hladký povrch | 20 x 2 | 2,5 | 23 / 34 / 43 | 8 bm = 16 m ² | 1 070 | 1 295 |
| Cool.four | PLR110C | Hladký povrch | 20 x 2 | 2,5 | 23 / 34 / 43 | 8 bm = 16 m ² | 1 070 | 1 295 |
| Pure.one | PLR111C | Hladký povrch | 20 x 2 | 2,5 | 23 / 34 / 43 | 8 bm = 16 m ² | 1 070 | 1 295 |
| Pure.two | PLR112C | Hladký povrch | 20 x 2 | 2,5 | 23 / 34 / 43 | 8 bm = 16 m ² | 1 070 | 1 295 |
| Pure.three | PLR113C | Hladký povrch | 20 x 2 | 2,5 | 23 / 34 / 43 | 8 bm = 16 m ² | 1 070 | 1 295 |
| Pure.four | PLR114C | Hladký povrch | 20 x 2 | 2,5 | 23 / 34 / 43 | 8 bm = 16 m ² | 1 070 | 1 295 |
| Warm.one | PLR119C | Hladký povrch | 20 x 2 | 2,5 | 23 / 34 / 43 | 8 bm = 16 m ² | 1 070 | 1 295 |
| Warm.two | PLR120C | Hladký povrch | 20 x 2 | 2,5 | 23 / 34 / 43 | 8 bm = 16 m ² | 1 070 | 1 295 |
| Warm.three | PLR121C | Hladký povrch | 20 x 2 | 2,5 | 23 / 34 / 43 | 8 bm = 16 m ² | 1 070 | 1 295 |
| Warm.four | PLR122C | Hladký povrch | 20 x 2 | 2,5 | 23 / 34 / 43 | 8 bm = 16 m ² | 1 070 | 1 295 |
| Bright.one | PLR115C | Hladký povrch | 20 x 2 | 2,5 | 23 / 34 / 43 | 8 bm = 16 m ² | 1 070 | 1 295 |
| Bright.two | PLR116C | Hladký povrch | 20 x 2 | 2,5 | 23 / 34 / 43 | 8 bm = 16 m ² | 1 070 | 1 295 |
| Bright.three | PLR117C | Hladký povrch | 20 x 2 | 2,5 | 23 / 34 / 43 | 8 bm = 16 m ² | 1 070 | 1 295 |
| Bright.four | PLR118C | Hladký povrch | 20 x 2 | 2,5 | 23 / 34 / 43 | 8 bm = 16 m ² | 1 070 | 1 295 |

Uvedené ceny jsou platné při objednávce celé role (20bm=40m²).

V případě menší objednávky od jednoho dekoru než je role (40m²), bude k ceně připočítán poplatek 75 Kč bez DPH/1m².

Minimální objednávka je 16m² od jednoho dekoru.

Platí pro všechny kolekce v rolích.

OBSAH BALENÍ

| WINEO 1000 | | | | | |
|--------------------------------------|----------------|-------------------------|-----------------|-------------------------|---------------------|
| DÍLCE | lamel / balení | m ² / balení | balení / paleta | m ² / paleta | kg / m ² |
| wood XL PREMIUM – lepená | 14 | 5,25 | 56 | 294,00 | 3 |
| wood XL PREMIUM – se zámkem | 6 | 2,22 | 48 | 106,56 | 9 |
| wood XL PREMIUM – se zámkem na HDF | 6 | 2,17 | 48 | 104,16 | 8,7 |
| wood L BASIC – lepená | 20 | 5,17 | 60 | 310,20 | 3 |
| wood L BASIC – se zámkem | 8 | 2,02 | 56 | 113,12 | 9 |
| wood L BASIC – se zámkem na HDF | 8 | 1,93 | 44 | 84,92 | 8,7 |
| stone L BASIC – lepená | 22 | 4,75 | 66 | 313,50 | 3 |
| stone L BASIC – se zámkem | 10 | 2,12 | 52 | 110,24 | 9 |
| stone L BASIC – se zámkem na HDF | 9 | 1,83 | 60 | 109,80 | 8,7 |
| NEW Herringbone wood XXS | 40 | 1,44 | 168 | 241,92 | 3,9 |
| NEW Herringbone wood XS | 40 | 1,54 | 144 | 221,76 | 3,9 |
| NEW Herringbone stone XS | 45 | 1,73 | 144 | 249,12 | 3,9 |
| WINEO 1500 | | | | | |
| DÍLCE | lamel / balení | m ² / balení | balení / paleta | m ² / paleta | kg / m ² |
| wood XL – lepená | 14 | 5,25 | 56 | 294,00 | 3 |
| wood XL – se zámkem (RIGID) | 6 | 2,22 | 48 | 106,56 | 9 |
| wood XXL – se zámkem na HDF | 5 | 2,19 | 48 | 105,12 | 9,1 |
| stone XL – lepená | 12 | 6,00 | 50 | 300,00 | 3 |
| stone XL – se zámkem (RIGID) | 6 | 3,00 | 36 | 108,00 | 9 |
| stone XL – se zámkem na HDF | 5 | 2,23 | 34 | 75,82 | 8,9 |
| NEW Herringbone wood XS | 40 | 1,54 | 144 | 221,76 | 3,9 |
| NEW Herringbone stone XS | 45 | 1,73 | 144 | 249,12 | 3,9 |
| ROLE | role (mm) | m ² / role | role / paleta | m ² / paleta | kg / m ² |
| wood XS | 28 | 1,68 | 144 | 241,92 | 3,9 |
| wood L | 20 | 4,80 | 48 | 230,40 | 3,9 |
| wood XL | 12 | 4,50 | 52 | 234,00 | 3,9 |
| stone XL | 10 | 5,00 | 50 | 250,00 | 3,9 |
| fusion XL | 10 | 5,00 | 50 | 250,00 | 3,9 |
| NEW Herringbone wood XXS | 40 | 1,44 | 168 | 241,92 | 3,9 |
| NEW Herringbone wood XS | 40 | 1,54 | 144 | 221,76 | 3,9 |
| NEW Herringbone stone XS | 45 | 1,73 | 144 | 249,12 | 3,9 |

PŘÍSLUŠENSTVÍ

| Název | Artiklové číslo | Rozměr | MJ | Min. odb. | MOC v Kč bez DPH/MJ | MOC v Kč s 21% DPH/MJ |
|--|-----------------|-------------------|----------------|--------------------------|---------------------|-----------------------|
| Lišty k ekologickým podlahám WINEO, 4 ks/bal. | dle dekoru | 16 x 60 x 2380 mm | mb | bal. (4 ks) | 178 | 215 |
| Bílá lišta Contrast, 4 ks/bal. | F01CT60 | 16 x 60 x 2380 mm | mb | bal. (4 ks) | 178 | 215 |
| Podložka PU silentRIGID (Vhodná pouze pro dekory z kolekce WINEO 1200) | UPU1030 | 1 x 9 m x 1,2 mm | m ² | bal. (9 m ²) | 150 | 182 |
| Plastový klip pro všechny obvodové lišty | FCLIPK | — | bal. (50 ks) | bal. (50 ks) | 320 | 387 |
| Svařovací sňůra 4 mm | dle dekoru | 60 m | bal. (60 m) | bal. (60 m) | 2 250 | 2 723 |
| Fabionové sokly – délka 2400 mm | dle dekoru | 100 x 100 mm | mb | ks. | 800 | 968 |
| Vnitřní rohy – 210 mm každá strana | dle dekoru | 100 x 100 mm | ks | ks | 1 250 | 1 513 |
| Vnější rohy – 230 mm každá strana | dle dekoru | 100 x 100 mm | ks | ks | 1 250 | 1 513 |

Ke kolekcím WINEO 1000 stone a WINEO 1500 stone XL je dostupná pouze bílá lišta Contrast.

CENÍK

XXL LAMINÁTOVÉ PODLAHY

XXL laminátové podlahy

LAMINÁTOVÉ VODĚODOLNÉ PODLAHY TRUNK

| Název | Vzor | Povrchová úprava | Water Resistant | V drážka | Zátěžová třída | Oděruvzdornost | Rozměr (mm) | Tloušťka (mm) | MOC v Kč bez DPH/m ² | MOC v Kč s 21% DPH |
|----------|------------|--|-----------------|----------|----------------|----------------|-------------|---------------|---------------------------------|--------------------|
| Trunk 04 | 1-lamelový | Reálný povrch dřeva – Synchrostructure | ano | 4V | 33 | AC5 | 1285 x 192 | 8 | 505 | 611 |
| Trunk 05 | 1-lamelový | Reálný povrch dřeva – Synchrostructure | ano | 4V | 33 | AC5 | 1285 x 192 | 8 | 505 | 611 |
| Trunk 06 | 1-lamelový | Reálný povrch dřeva – Synchrostructure | ano | 4V | 33 | AC5 | 1285 x 192 | 8 | 505 | 611 |
| Trunk 07 | 1-lamelový | Reálný povrch dřeva – Synchrostructure | ano | 4V | 33 | AC5 | 1285 x 192 | 8 | 505 | 611 |
| Trunk 08 | 1-lamelový | Reálný povrch dřeva – Synchrostructure | ano | 4V | 33 | AC5 | 1285 x 192 | 8 | 505 | 611 |
| Trunk 09 | 1-lamelový | Reálný povrch dřeva – Synchrostructure | ano | 4V | 33 | AC5 | 1285 x 192 | 8 | 505 | 611 |
| Trunk 10 | 1-lamelový | Reálný povrch dřeva – Synchrostructure | ano | 4V | 33 | AC5 | 1285 x 192 | 8 | 505 | 611 |
| Trunk 11 | 1-lamelový | Reálný povrch dřeva – Synchrostructure | ano | 4V | 33 | AC5 | 1285 x 192 | 8 | 505 | 611 |

Tato kolekce je pouze do vyprodání skladových zásob. Prosím ověřte dostupnost dekorů u každé objednávky.

Technické informace

| Zámkový spoj | Water Resistant | Antistatik | Zátěžová třída | Oděruvzdornost | Záruka: domácnost / komerce | Vhodnost pro podlahové vytápění | Balík: lamel / m ² | Paleta: balíků / m ² |
|-------------------------|-----------------|------------|----------------|----------------|-----------------------------|---------------------------------|-------------------------------|---------------------------------|
| Megaloc 2.0 Aquaprotect | ano | ano | 33 | AC5 | 25 / 5 let | ano | 8 / 1,973 | 48 / 94,704 |

LAMINÁTOVÉ PODLAHY BOULDER

| Název | Vzor | Povrchová úprava | Water Resistant | V drážka | Zátěžová třída | Oděruvzdornost | Rozměr (mm) | Tloušťka (mm) | MOC v Kč bez DPH/m ² | MOC v Kč s 21% DPH |
|------------|------------|--|-----------------|----------|----------------|----------------|-------------|---------------|---------------------------------|--------------------|
| Boulder 09 | 1-lamelový | Reálný povrch dřeva - Synchrostructure | Ano | 4V | 33 | AC5 | 1285 x 280 | 8 | 505 | 611 |
| Boulder 10 | 1-lamelový | Reálný povrch dřeva - Synchrostructure | Ano | 4V | 33 | AC5 | 1285 x 280 | 8 | 505 | 611 |
| Boulder 11 | 1-lamelový | Reálný povrch dřeva - Synchrostructure | Ano | 4V | 33 | AC5 | 1285 x 280 | 8 | 505 | 611 |
| Boulder 12 | 1-lamelový | Reálný povrch dřeva - Synchrostructure | Ano | 4V | 33 | AC5 | 1285 x 280 | 8 | 505 | 611 |
| Boulder 13 | 1-lamelový | Reálný povrch dřeva - Synchrostructure | Ano | 4V | 33 | AC5 | 1285 x 280 | 8 | 505 | 611 |
| Boulder 14 | 1-lamelový | Reálný povrch dřeva - Synchrostructure | Ano | 4V | 33 | AC5 | 1285 x 280 | 8 | 505 | 611 |
| Boulder 15 | 1-lamelový | Reálný povrch dřeva - Synchrostructure | Ano | 4V | 33 | AC5 | 1285 x 280 | 8 | 505 | 611 |
| Boulder 16 | 1-lamelový | Reálný povrch dřeva - Synchrostructure | Ano | 4V | 33 | AC5 | 1285 x 280 | 8 | 505 | 611 |

Technické informace

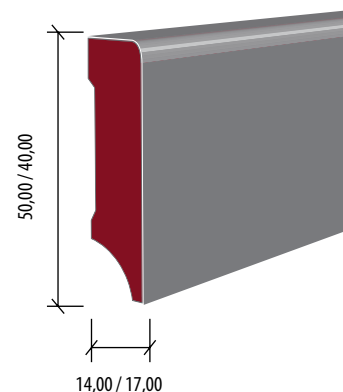
| Zámkový spoj | Water Resistant | Antistatik | Vhodnost pro podlahové vytápění | Záruka: domácnost / komerce | Balík: lamel / m ² | Paleta: balíků / m ² |
|-------------------------|-----------------|------------|---------------------------------|-----------------------------|-------------------------------|---------------------------------|
| Megaloc 2.0 Aquaprotect | ano | ano | ano | 25 / 5 let | 7 / 2,518 | 45 / 113,31 |

Doporučené lišty

| Vhodná pro dekor | Rozměr (mm) | MJ | Min. odb. | MOC v Kč bez DPH/MJ | MOC v Kč s 21% DPH/MJ |
|------------------|----------------|----|-----------|---------------------|-----------------------|
| Boulder 09 | 14 x 50 x 2400 | mb | ks | 42 | 51 |
| Boulder 10 | 14 x 50 x 2400 | mb | ks | 42 | 51 |
| Boulder 11 | 14 x 50 x 2400 | mb | ks | 42 | 51 |
| Boulder 12 | 14 x 50 x 2400 | mb | ks | 42 | 51 |
| Boulder 13 | 14 x 50 x 2400 | mb | ks | 42 | 51 |
| Boulder 14 | 14 x 50 x 2400 | mb | ks | 42 | 51 |
| Boulder 15 | 14 x 50 x 2400 | mb | ks | 42 | 51 |
| Boulder 16 | 14 x 50 x 2400 | mb | ks | 42 | 51 |

Doporučené lišty

| Vhodná pro dekor | Rozměr (mm) | MJ | Min. odb. | MOC v Kč bez DPH/MJ | MOC v Kč s 21% DPH/MJ |
|------------------|----------------|----|-----------|---------------------|-----------------------|
| Trunk 04 | 17 x 40 x 2400 | mb | ks | 42 | 51 |
| Trunk 05 | 17 x 40 x 2400 | mb | ks | 42 | 51 |
| Trunk 06 | 17 x 40 x 2400 | mb | ks | 42 | 51 |
| Trunk 07 | 17 x 40 x 2400 | mb | ks | 42 | 51 |
| Trunk 08 | 17 x 40 x 2400 | mb | ks | 42 | 51 |
| Trunk 09 | 17 x 40 x 2400 | mb | ks | 42 | 51 |
| Trunk 10 | 17 x 40 x 2400 | mb | ks | 42 | 51 |
| Trunk 11 | 17 x 40 x 2400 | mb | ks | 42 | 51 |



Příslušenství

| Název | Artiklové číslo | Rozměr | MJ | Min. odb. | MOC v Kč bez DPH/MJ | MOC v Kč s 21% DPH/MJ |
|---|-----------------|----------------|----|-------------|---------------------|-----------------------|
| Podložka soundPROTECT (Bez integrované parozábrany) | UPU200 | 1 x 8 m x 2 mm | m2 | bal. (8 m2) | 125 | 151 |

CENÍK



LAMINÁTOVÉ PODLAHY

Kolekce POPULAR

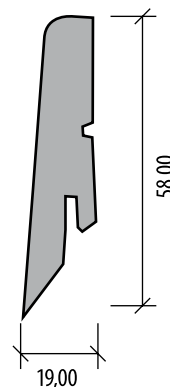
| Název | Vzor | Povrchová úprava | Water Resistant | V drážka | Zátěžová třída | Oděruvzdornost | Rozměr (mm) | Tloušťka (mm) | MOC v Kč bez DPH/m ² | MOC v Kč s 21% DPH |
|------------|------------|--|-----------------|----------|----------------|----------------|-------------|---------------|---------------------------------|--------------------|
| Popular 01 | 1-lamelový | Reálný povrch dřeva - Synchrostructure s Aqua Stop | ano | 4V | 33 | AC5 | 1285 x 158 | 10 | 535 | 647 |
| Popular 02 | 1-lamelový | Reálný povrch dřeva - Synchrostructure s Aqua Stop | ano | 4V | 33 | AC5 | 1285 x 158 | 10 | 535 | 647 |
| Popular 03 | 1-lamelový | Reálný povrch dřeva - Synchrostructure s Aqua Stop | ano | 4V | 33 | AC5 | 1285 x 158 | 10 | 535 | 647 |
| Popular 05 | 1-lamelový | Reálný povrch dřeva - Synchrostructure s Aqua Stop | ano | 4V | 33 | AC5 | 1285 x 158 | 10 | 535 | 647 |
| Popular 06 | 1-lamelový | Reálný povrch dřeva - Synchrostructure s Aqua Stop | ano | 4V | 33 | AC5 | 1285 x 158 | 10 | 535 | 647 |
| Popular 07 | 1-lamelový | Reálný povrch dřeva - Synchrostructure s Aqua Stop | ano | 4V | 33 | AC5 | 1285 x 158 | 10 | 535 | 647 |
| Popular 08 | 1-lamelový | Reálný povrch dřeva - Synchrostructure s Aqua Stop | ano | 4V | 33 | AC5 | 1285 x 158 | 10 | 535 | 647 |

Technické informace

| Impregnace hran | Antistatik | Water Resistant | Zátěžová třída | Oděruvzdornost | Úzký formát lamel | Záruka: domácnost / komerce | Vhodnost pro podlahové vytápění | Zámkový spoj | Balík: lamel / m ² / kg | Paleta: balíků / m ² / kg |
|-----------------|------------|-----------------|----------------|----------------|-------------------|-----------------------------|---------------------------------|-------------------------|------------------------------------|--------------------------------------|
| Isowaxx | ano | ano | 33 | AC5 | ano | 25 / 5 let | ano | Megaloc 2.0 Aquaprotect | 8 / 1,624 / 15 | 50 / 81,20 / 750 |

Lišty CLASSEN

| Vhodná pro dekor | Rozměr (mm) | MJ | Min. odb. | MOC v Kč bez DPH/MJ | MOC v Kč s 21% DPH/MJ |
|------------------|----------------|----|-----------|---------------------|-----------------------|
| Popular 01 | 58 x 19 x 2400 | mb | ks | 79 | 96 |
| Popular 03 | 58 x 19 x 2400 | mb | ks | 79 | 96 |
| Popular 05 | 58 x 19 x 2400 | mb | ks | 79 | 96 |
| Popular 06 | 58 x 19 x 2400 | mb | ks | 79 | 96 |
| Popular 07 | 58 x 19 x 2400 | mb | ks | 79 | 96 |
| Popular 08 | 58 x 19 x 2400 | mb | ks | 79 | 96 |



Příslušenství

| Název | Artiklové číslo | Rozměr | MJ | Min. odb. | MOC v Kč bez DPH/MJ | MOC v Kč s 21% DPH/MJ |
|---|-----------------|----------------|----|-------------|---------------------|-----------------------|
| Podložka soundPROTECT (Bez integrované parozábrany) | UPU200 | 1 x 8 m x 2 mm | m2 | bal. (8 m2) | 125 | 151 |

CENÍK

Arbiton
FLOOR EXPERT

SPC MINERÁLNÍ PODLAHY

Kolekce SIDE

| Název | Povrchová úprava | V drážka | Zátěžová třída | Délka (mm) | Šířka (mm) | Tloušťka (mm) | MOC v Kč bez DPH/m ² | MOC v Kč s 21% DPH/m ² |
|---------|--|-----------|----------------|------------|------------|---------------|---------------------------------|-----------------------------------|
| Side 01 | Titanium Nano layer, UV vrstva, design dřeva, vzor rybí kost | 4V drážka | 23 / 33 / 42 | 592 | 148 | 5 | 969 | 1 172 |
| Side 02 | Titanium Nano layer, UV vrstva, design dřeva, vzor rybí kost | 4V drážka | 23 / 33 / 42 | 592 | 148 | 5 | 969 | 1 172 |
| Side 03 | Titanium Nano layer, UV vrstva, design dřeva, vzor rybí kost | 4V drážka | 23 / 33 / 42 | 592 | 148 | 5 | 969 | 1 172 |
| Side 04 | Titanium Nano layer, UV vrstva, design dřeva, vzor rybí kost | 4V drážka | 23 / 33 / 42 | 592 | 148 | 5 | 969 | 1 172 |
| Side 05 | Titanium Nano layer, UV vrstva, design dřeva, vzor rybí kost | 4V drážka | 23 / 33 / 42 | 592 | 148 | 5 | 969 | 1 172 |
| Side 06 | Titanium Nano layer, UV vrstva, design dřeva, vzor rybí kost | 4V drážka | 23 / 33 / 42 | 592 | 148 | 5 | 969 | 1 172 |
| Side 07 | Titanium Nano layer, UV vrstva, design dřeva, vzor rybí kost | 4V drážka | 23 / 33 / 42 | 592 | 148 | 5 | 969 | 1 172 |
| Side 08 | Titanium Nano layer, UV vrstva, design dřeva, vzor rybí kost | 4V drážka | 23 / 33 / 42 | 592 | 148 | 5 | 969 | 1 172 |
| Side 09 | Titanium Nano layer, UV vrstva, design dřeva, vzor rybí kost | 4V drážka | 23 / 33 / 42 | 592 | 148 | 5 | 969 | 1 172 |
| Side 10 | Titanium Nano layer, UV vrstva, design dřeva, vzor rybí kost | 4V drážka | 23 / 33 / 42 | 592 | 148 | 5 | 969 | 1 172 |

Kolekce Torrent

| Název | Povrchová úprava | V drážka | Zátěžová třída | Délka (mm) | Šířka (mm) | Tloušťka (mm) | MOC v Kč bez DPH/m ² | MOC v Kč s 21% DPH/m ² |
|-----------------------|--|-----------|----------------|------------|------------|---------------|---------------------------------|-----------------------------------|
| NEW Torrent 01 | Titanium Nano layer, UV vrstva, design dřeva, vzor rybí kost | 4V drážka | 23 / 33 / 42 | 616 | 154 | 2,5 | 635 | 768 |
| NEW Torrent 02 | Titanium Nano layer, UV vrstva, design dřeva, vzor rybí kost | 4V drážka | 23 / 33 / 42 | 616 | 154 | 2,5 | 635 | 768 |
| NEW Torrent 03 | Titanium Nano layer, UV vrstva, design dřeva, vzor rybí kost | 4V drážka | 23 / 33 / 42 | 616 | 154 | 2,5 | 635 | 768 |
| NEW Torrent 04 | Titanium Nano layer, UV vrstva, design dřeva, vzor rybí kost | 4V drážka | 23 / 33 / 42 | 616 | 154 | 2,5 | 635 | 768 |
| NEW Torrent 05 | Titanium Nano layer, UV vrstva, design dřeva, vzor rybí kost | 4V drážka | 23 / 33 / 42 | 616 | 154 | 2,5 | 635 | 768 |
| NEW Torrent 06 | Titanium Nano layer, UV vrstva, design dřeva, vzor rybí kost | 4V drážka | 23 / 33 / 42 | 616 | 154 | 2,5 | 635 | 768 |
| NEW Torrent 07 | Titanium Nano layer, UV vrstva, design dřeva, vzor rybí kost | 4V drážka | 23 / 33 / 42 | 616 | 154 | 2,5 | 635 | 768 |
| NEW Torrent 08 | Titanium Nano layer, UV vrstva, design dřeva, vzor rybí kost | 4V drážka | 23 / 33 / 42 | 616 | 154 | 2,5 | 635 | 768 |

Kolekce HILLSIDE

| Název | Povrchová úprava | V drážka | Zátěžová třída | Délka (mm) | Šířka (mm) | Tloušťka (mm) | MOC v Kč bez DPH/m ² | MOC v Kč s 21% DPH/m ² |
|-------------|--|-----------|----------------|------------|------------|---------------|---------------------------------|-----------------------------------|
| Hillside 01 | Titanium Nano layer, UV vrstva, synchrostructure – reálný povrch dřeva | 4V drážka | 23 / 33 / 42 | 1220 | 229 | 4 | 820 | 992 |
| Hillside 02 | Titanium Nano layer, UV vrstva, synchrostructure – reálný povrch dřeva | 4V drážka | 23 / 33 / 42 | 1220 | 229 | 4 | 820 | 992 |
| Hillside 03 | Titanium Nano layer, UV vrstva, synchrostructure – reálný povrch dřeva | 4V drážka | 23 / 33 / 42 | 1220 | 229 | 4 | 820 | 992 |
| Hillside 04 | Titanium Nano layer, UV vrstva, synchrostructure – reálný povrch dřeva | 4V drážka | 23 / 33 / 42 | 1220 | 229 | 4 | 820 | 992 |
| Hillside 05 | Titanium Nano layer, UV vrstva, synchrostructure – reálný povrch dřeva | 4V drážka | 23 / 33 / 42 | 1220 | 229 | 4 | 820 | 992 |
| Hillside 06 | Titanium Nano layer, UV vrstva, synchrostructure – reálný povrch dřeva | 4V drážka | 23 / 33 / 42 | 1220 | 229 | 4 | 820 | 992 |
| Hillside 07 | Titanium Nano layer, UV vrstva, synchrostructure – reálný povrch dřeva | 4V drážka | 23 / 33 / 42 | 1220 | 229 | 4 | 820 | 992 |
| Hillside 08 | Titanium Nano layer, UV vrstva, synchrostructure – reálný povrch dřeva | 4V drážka | 23 / 33 / 42 | 1220 | 229 | 4 | 820 | 992 |
| Hillside 09 | Titanium Nano layer, UV vrstva, synchrostructure – reálný povrch dřeva | 4V drážka | 23 / 33 / 42 | 1220 | 229 | 4 | 820 | 992 |
| Hillside 10 | Titanium Nano layer, UV vrstva, synchrostructure – reálný povrch dřeva | 4V drážka | 23 / 33 / 42 | 1220 | 229 | 4 | 820 | 992 |
| Hillside 11 | Titanium Nano layer, UV vrstva, synchrostructure – reálný povrch dřeva | 4V drážka | 23 / 33 / 42 | 1220 | 229 | 4 | 820 | 992 |
| Hillside 12 | Titanium Nano layer, UV vrstva, synchrostructure – reálný povrch dřeva | 4V drážka | 23 / 33 / 42 | 1220 | 229 | 4 | 820 | 992 |

Kolekce WATERFALL

| Název | Povrchová úprava | V drážka | Zátěžová třída | Délka (mm) | Šířka (mm) | Tloušťka (mm) | MOC v Kč bez DPH/m ² | MOC v Kč s 21% DPH/m ² |
|--------------|--|-----------|----------------|------------|------------|---------------|---------------------------------|-----------------------------------|
| Waterfall 01 | Titanium Nano layer, UV vrstva, design dřeva | 4V drážka | 23 / 33 / 42 | 1220 | 229 | 4 | 765 | 926 |
| Waterfall 02 | Titanium Nano layer, UV vrstva, design dřeva | 4V drážka | 23 / 33 / 42 | 1220 | 229 | 4 | 765 | 926 |
| Waterfall 03 | Titanium Nano layer, UV vrstva, design dřeva | 4V drážka | 23 / 33 / 42 | 1220 | 229 | 4 | 765 | 926 |
| Waterfall 04 | Titanium Nano layer, UV vrstva, design dřeva | 4V drážka | 23 / 33 / 42 | 1220 | 229 | 4 | 765 | 926 |
| Waterfall 05 | Titanium Nano layer, UV vrstva, design dřeva | 4V drážka | 23 / 33 / 42 | 1220 | 229 | 4 | 765 | 926 |
| Waterfall 06 | Titanium Nano layer, UV vrstva, design dřeva | 4V drážka | 23 / 33 / 42 | 1220 | 229 | 4 | 765 | 926 |
| Waterfall 07 | Titanium Nano layer, UV vrstva, design dřeva | 4V drážka | 23 / 33 / 42 | 1220 | 229 | 4 | 765 | 926 |

| | | | | | | | | |
|--------------|--|-----------|--------------|------|-----|---|-----|------------|
| Waterfall 08 | Titanium Nano layer, UV vrstva, design dřeva | 4V drážka | 23 / 33 / 42 | 1220 | 229 | 4 | 765 | 926 |
| Waterfall 09 | Titanium Nano layer, UV vrstva, design dřeva | 4V drážka | 23 / 33 / 42 | 1220 | 229 | 4 | 765 | 926 |
| Waterfall 10 | Titanium Nano layer, UV vrstva, design dřeva | 4V drážka | 23 / 33 / 42 | 1220 | 229 | 4 | 765 | 926 |
| Waterfall 11 | Titanium Nano layer, UV vrstva, design dřeva | 4V drážka | 23 / 33 / 42 | 1220 | 229 | 4 | 765 | 926 |
| Waterfall 12 | Titanium Nano layer, UV vrstva, design dřeva | 4V drážka | 23 / 33 / 42 | 1220 | 229 | 4 | 765 | 926 |

Kolekce HILLSIDE L

| Název | Povrchová úprava | V drážka | Zátěžová třída | Délka (mm) | Šířka (mm) | Tloušťka (mm) | MOC v Kč bez DPH/m ² | MOC v Kč s 21% DPH/m ² |
|--------------|--|-----------|----------------|------------|------------|---------------|---------------------------------|-----------------------------------|
| Hillside 01L | Titanium Nano layer, UV vrstva, synchrostructure – reálný povrch dřeva | 4V drážka | 23 / 33 / 42 | 1227 | 236 | 2,5 | 635 | 768 |
| Hillside 02L | Titanium Nano layer, UV vrstva, synchrostructure – reálný povrch dřeva | 4V drážka | 23 / 33 / 42 | 1227 | 236 | 2,5 | 635 | 768 |
| Hillside 03L | Titanium Nano layer, UV vrstva, synchrostructure – reálný povrch dřeva | 4V drážka | 23 / 33 / 42 | 1227 | 236 | 2,5 | 635 | 768 |
| Hillside 04L | Titanium Nano layer, UV vrstva, synchrostructure – reálný povrch dřeva | 4V drážka | 23 / 33 / 42 | 1227 | 236 | 2,5 | 635 | 768 |
| Hillside 05L | Titanium Nano layer, UV vrstva, synchrostructure – reálný povrch dřeva | 4V drážka | 23 / 33 / 42 | 1227 | 236 | 2,5 | 635 | 768 |
| Hillside 06L | Titanium Nano layer, UV vrstva, synchrostructure – reálný povrch dřeva | 4V drážka | 23 / 33 / 42 | 1227 | 236 | 2,5 | 635 | 768 |
| Hillside 07L | Titanium Nano layer, UV vrstva, synchrostructure – reálný povrch dřeva | 4V drážka | 23 / 33 / 42 | 1227 | 236 | 2,5 | 635 | 768 |
| Hillside 08L | Titanium Nano layer, UV vrstva, synchrostructure – reálný povrch dřeva | 4V drážka | 23 / 33 / 42 | 1227 | 236 | 2,5 | 635 | 768 |
| Hillside 09L | Titanium Nano layer, UV vrstva, synchrostructure – reálný povrch dřeva | 4V drážka | 23 / 33 / 42 | 1227 | 236 | 2,5 | 635 | 768 |
| Hillside 10L | Titanium Nano layer, UV vrstva, synchrostructure – reálný povrch dřeva | 4V drážka | 23 / 33 / 42 | 1227 | 236 | 2,5 | 635 | 768 |
| Hillside 11L | Titanium Nano layer, UV vrstva, synchrostructure – reálný povrch dřeva | 4V drážka | 23 / 33 / 42 | 1227 | 236 | 2,5 | 635 | 768 |
| Hillside 12L | Titanium Nano layer, UV vrstva, synchrostructure – reálný povrch dřeva | 4V drážka | 23 / 33 / 42 | 1227 | 236 | 2,5 | 635 | 768 |

Kolekce WATERFALL L

| Název | Povrchová úprava | V drážka | Zátěžová třída | Délka (mm) | Šířka (mm) | Tloušťka (mm) | MOC v Kč bez DPH/m ² | MOC v Kč s 21% DPH/m ² |
|---------------|--|-----------|----------------|------------|------------|---------------|---------------------------------|-----------------------------------|
| Waterfall 01L | Titanium Nano layer, UV vrstva, design dřeva | 4V drážka | 23 / 33 / 42 | 1227 | 236 | 2,5 | 605 | 732 |
| Waterfall 02L | Titanium Nano layer, UV vrstva, design dřeva | 4V drážka | 23 / 33 / 42 | 1227 | 236 | 2,5 | 605 | 732 |
| Waterfall 03L | Titanium Nano layer, UV vrstva, design dřeva | 4V drážka | 23 / 33 / 42 | 1227 | 236 | 2,5 | 605 | 732 |
| Waterfall 04L | Titanium Nano layer, UV vrstva, design dřeva | 4V drážka | 23 / 33 / 42 | 1227 | 236 | 2,5 | 605 | 732 |
| Waterfall 05L | Titanium Nano layer, UV vrstva, design dřeva | 4V drážka | 23 / 33 / 42 | 1227 | 236 | 2,5 | 605 | 732 |
| Waterfall 06L | Titanium Nano layer, UV vrstva, design dřeva | 4V drážka | 23 / 33 / 42 | 1227 | 236 | 2,5 | 605 | 732 |
| Waterfall 07L | Titanium Nano layer, UV vrstva, design dřeva | 4V drážka | 23 / 33 / 42 | 1227 | 236 | 2,5 | 605 | 732 |
| Waterfall 08L | Titanium Nano layer, UV vrstva, design dřeva | 4V drážka | 23 / 33 / 42 | 1227 | 236 | 2,5 | 605 | 732 |
| Waterfall 09L | Titanium Nano layer, UV vrstva, design dřeva | 4V drážka | 23 / 33 / 42 | 1227 | 236 | 2,5 | 605 | 732 |
| Waterfall 10L | Titanium Nano layer, UV vrstva, design dřeva | 4V drážka | 23 / 33 / 42 | 1227 | 236 | 2,5 | 605 | 732 |
| Waterfall 11L | Titanium Nano layer, UV vrstva, design dřeva | 4V drážka | 23 / 33 / 42 | 1227 | 236 | 2,5 | 605 | 732 |
| Waterfall 12L | Titanium Nano layer, UV vrstva, design dřeva | 4V drážka | 23 / 33 / 42 | 1227 | 236 | 2,5 | 605 | 732 |

Kolekce HILLSIDE – se zámkovým spojem, včetně podložky

| Název | Povrchová úprava | V drážka | Zátěžová třída | Délka (mm) | Šířka (mm) | Tloušťka (mm) | Integrovaná akustická podložka | MOC v Kč bez DPH/m ² | MOC v Kč s 21% DPH/m ² |
|-------------|--|-----------|----------------|------------|------------|---------------|--------------------------------|---------------------------------|-----------------------------------|
| Hillside 13 | Titanium Nano layer, UV vrstva, synchrostructure - reálný povrch dřeva | 4V drážka | 23 / 33 / 42 | 1220 | 229 | 5,3 | ano | 865 | 1 047 |
| Hillside 14 | Titanium Nano layer, UV vrstva, synchrostructure - reálný povrch dřeva | 4V drážka | 23 / 33 / 42 | 1220 | 229 | 5,3 | ano | 865 | 1 047 |
| Hillside 15 | Titanium Nano layer, UV vrstva, synchrostructure - reálný povrch dřeva | 4V drážka | 23 / 33 / 42 | 1220 | 229 | 5,3 | ano | 865 | 1 047 |
| Hillside 16 | Titanium Nano layer, UV vrstva, synchrostructure - reálný povrch dřeva | 4V drážka | 23 / 33 / 42 | 1220 | 229 | 5,3 | ano | 865 | 1 047 |
| Hillside 17 | Titanium Nano layer, UV vrstva, synchrostructure - reálný povrch dřeva | 4V drážka | 23 / 33 / 42 | 1220 | 229 | 5,3 | ano | 865 | 1 047 |
| Hillside 18 | Titanium Nano layer, UV vrstva, synchrostructure - reálný povrch dřeva | 4V drážka | 23 / 33 / 42 | 1220 | 229 | 5,3 | ano | 865 | 1 047 |
| Hillside 19 | Titanium Nano layer, UV vrstva, synchrostructure - reálný povrch dřeva | 4V drážka | 23 / 33 / 42 | 1220 | 229 | 5,3 | ano | 865 | 1 047 |
| Hillside 20 | Titanium Nano layer, UV vrstva, synchrostructure - reálný povrch dřeva | 4V drážka | 23 / 33 / 42 | 1220 | 229 | 5,3 | ano | 865 | 1 047 |
| Hillside 21 | Titanium Nano layer, UV vrstva, synchrostructure - reálný povrch dřeva | 4V drážka | 23 / 33 / 42 | 1220 | 229 | 5,3 | ano | 865 | 1 047 |
| Hillside 22 | Titanium Nano layer, UV vrstva, synchrostructure - reálný povrch dřeva | 4V drážka | 23 / 33 / 42 | 1220 | 229 | 5,3 | ano | 865 | 1 047 |
| Hillside 23 | Titanium Nano layer, UV vrstva, synchrostructure - reálný povrch dřeva | 4V drážka | 23 / 33 / 42 | 1220 | 229 | 5,3 | ano | 865 | 1 047 |
| Hillside 24 | Titanium Nano layer, UV vrstva, synchrostructure - reálný povrch dřeva | 4V drážka | 23 / 33 / 42 | 1220 | 229 | 5,3 | ano | 865 | 1 047 |

Kolekce WATERFALL – se zámkovým spojem, včetně podložky

| Název | Povrchová úprava | V drážka | Zátěžová třída | Délka (mm) | Šířka (mm) | Tloušťka (mm) | Integrovaná akustická podložka | MOC v Kč bez DPH/m ² | MOC v Kč s 21% DPH/m ² |
|--------------|--|-----------|----------------|------------|------------|---------------|--------------------------------|---------------------------------|-----------------------------------|
| Waterfall 13 | Titanium Nano layer, UV vrstva, design dřeva | 4V drážka | 23 / 33 / 42 | 1220 | 229 | 5,3 | ano | 815 | 986 |
| Waterfall 14 | Titanium Nano layer, UV vrstva, design dřeva | 4V drážka | 23 / 33 / 42 | 1220 | 229 | 5,3 | ano | 815 | 986 |
| Waterfall 15 | Titanium Nano layer, UV vrstva, design dřeva | 4V drážka | 23 / 33 / 42 | 1220 | 229 | 5,3 | ano | 815 | 986 |
| Waterfall 16 | Titanium Nano layer, UV vrstva, design dřeva | 4V drážka | 23 / 33 / 42 | 1220 | 229 | 5,3 | ano | 815 | 986 |
| Waterfall 17 | Titanium Nano layer, UV vrstva, design dřeva | 4V drážka | 23 / 33 / 42 | 1220 | 229 | 5,3 | ano | 815 | 986 |
| Waterfall 18 | Titanium Nano layer, UV vrstva, design dřeva | 4V drážka | 23 / 33 / 42 | 1220 | 229 | 5,3 | ano | 815 | 986 |
| Waterfall 19 | Titanium Nano layer, UV vrstva, design dřeva | 4V drážka | 23 / 33 / 42 | 1220 | 229 | 5,3 | ano | 815 | 986 |
| Waterfall 20 | Titanium Nano layer, UV vrstva, design dřeva | 4V drážka | 23 / 33 / 42 | 1220 | 229 | 5,3 | ano | 815 | 986 |
| Waterfall 21 | Titanium Nano layer, UV vrstva, design dřeva | 4V drážka | 23 / 33 / 42 | 1220 | 229 | 5,3 | ano | 815 | 986 |
| Waterfall 22 | Titanium Nano layer, UV vrstva, design dřeva | 4V drážka | 23 / 33 / 42 | 1220 | 229 | 5,3 | ano | 815 | 986 |
| Waterfall 23 | Titanium Nano layer, UV vrstva, design dřeva | 4V drážka | 23 / 33 / 42 | 1220 | 229 | 5,3 | ano | 815 | 986 |
| Waterfall 24 | Titanium Nano layer, UV vrstva, design dřeva | 4V drážka | 23 / 33 / 42 | 1220 | 229 | 5,3 | ano | 815 | 986 |

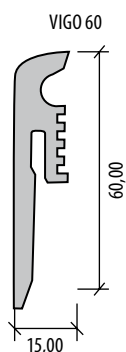
TECHNICKÉ INFORMACE

| Kolekce | Náslapná vrstva (mm) | Zámkový spoj | Zátěžová třída | Záruka: domácnost / komerce | Balík: lamel / m ² / kg | Paleta: balíků / m ² / kg |
|-------------|----------------------|---|----------------|-----------------------------|------------------------------------|--------------------------------------|
| Side | 0,55 | 5Gi Válinge | 23 / 33 / 42 | 20 / 7 let | 16 (8L + 8P) / 1,402 / 14,547 | 72 / 100,944 / 1047,39 |
| Side L | 0,55 | Pokládka lepením | 23 / 33 / 42 | 25 let | 32 / 3,035 / 14,87 | 56 / 169,960 / 849 |
| Plain | 0,55 | 2G Válinge - dlouhá strana / 5G Válinge - krátká strana | 23 / 33 / 42 | 20 / 7 let | 5 / 2,095 / 21,914 | 52 / 108,94 / 116,635 |
| Hillside | 0,55 | 2G Válinge | 23 / 33 / 42 | 20 let | 8 / 2,235 / 18,50 | 48 / 107,282 / 920 |
| Waterfall | 0,55 | 2G Válinge | 23 / 33 / 42 | 20 let | 8 / 2,235 / 18,50 | 48 / 107,282 / 920 |
| Hillside L | 0,55 | Pokládka lepením | 23 / 33 / 42 | 25 let | 12 / 3,474 / 16,89 | 166,752 / 841 |
| Waterfall L | 0,55 | Pokládka lepením | 23 / 33 / 42 | 25 let | 12 / 3,474 / 16,89 | 166,752 / 841 |
| Hillside | 0,55 | 2G Válinge | 23 / 33 / 42 | 20 let | 8 / 2,235 / 18,77 | 42 / 93,87 / 950 |
| Waterfall | 0,55 | 2G Válinge | 23 / 33 / 42 | 20 let | 8 / 2,235 / 18,77 | 42 / 93,87 / 950 |

Lišty pouze do vyprodání skladových zásob. Prosím ověřte stav u každé objednávky.

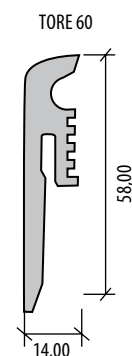
ORIGINÁLNÍ LIŠTA VIGO 60

| Specifikace | Artiklové číslo | Rozměr (mm) | MJ | min. odběr | MOC v Kč s 21% DPH/MJ | MOC v Kč s 21% DPH/MJ |
|--|--------------------|----------------|--------------|--------------|-----------------------|-----------------------|
| | 15423120150500678 | 15 x 60 x 2200 | bm | ks | 70 | 85 |
| Vnitřní roh k liště VIGO 60, bílá barva, balení 2 ks | 154231201505000710 | | balení (2ks) | balení (2ks) | 25 | 30 |
| Vnější roh k liště VIGO 60, bílá barva, balení 2 ks | 154231201505000694 | | balení (2ks) | balení (2ks) | 25 | 30 |
| Spojka k liště VIGO 60, bílá barva, balení 2 ks | 154231201505000726 | | balení (2ks) | balení (2ks) | 25 | 30 |
| Koncovka k liště VIGO 60, L+P, bílá barva, balení 2 ks | 154231201505000742 | | balení (2ks) | balení (2ks) | 25 | 30 |



Lišty TORE 60

| Vhodná pro dekor | Rozměr (mm) | MJ | min. odběr | MOC v Kč bez DPH/MJ | MOC v Kč s 21% DPH/MJ |
|------------------|----------------|----|------------|---------------------|-----------------------|
| Landscape 02 | 14 x 58 x 2200 | bm | ks | 87 | 105 |
| Landscape 04 | 14 x 58 x 2200 | bm | ks | 87 | 105 |
| Landscape 05 | 14 x 58 x 2200 | bm | ks | 87 | 105 |
| Landscape 06 | 14 x 58 x 2200 | bm | ks | 87 | 105 |
| Landscape 07 | 14 x 58 x 2200 | bm | ks | 87 | 105 |
| Landscape 08 | 14 x 58 x 2200 | bm | ks | 87 | 105 |
| Landscape 09 | 14 x 58 x 2200 | bm | ks | 87 | 105 |
| Landscape 10 | 14 x 58 x 2200 | bm | ks | 87 | 105 |
| Landscape 11 | 14 x 58 x 2200 | bm | ks | 87 | 105 |
| Landscape 12 | 14 x 58 x 2200 | bm | ks | 87 | 105 |
| Landscape 13 | 14 x 58 x 2200 | bm | ks | 87 | 105 |
| Landscape 14 | 14 x 58 x 2200 | bm | ks | 87 | 105 |
| Lowlands 03 | 14 x 58 x 2200 | bm | ks | 87 | 105 |
| Lowlands 04 | 14 x 58 x 2200 | bm | ks | 87 | 105 |
| Lowlands 06 | 14 x 58 x 2200 | bm | ks | 87 | 105 |
| Lowlands 07 | 14 x 58 x 2200 | bm | ks | 87 | 105 |
| Lowlands 08 | 14 x 58 x 2200 | bm | ks | 87 | 105 |
| Lowlands 09 | 14 x 58 x 2200 | bm | ks | 87 | 105 |
| Lowlands 10 | 14 x 58 x 2200 | bm | ks | 87 | 105 |
| Lowlands 11 | 14 x 58 x 2200 | bm | ks | 87 | 105 |
| Lowlands 12 | 14 x 58 x 2200 | bm | ks | 87 | 105 |
| Lowlands 13 | 14 x 58 x 2200 | bm | ks | 87 | 105 |
| Glacier 02 | 14 x 58 x 2200 | bm | ks | 87 | 105 |
| Glacier 03 | 14 x 58 x 2200 | bm | ks | 87 | 105 |



Lišty pouze do vyprodání skladových zásob. Prosím ověřte stav u každé objednávky.

PŘÍSLUŠENSTVÍ

| Název | Artiklové číslo | Rozměr | MJ | Min. odb. | MOC v Kč bez DPH/MJ | MOC v Kč s 21% DPH/MJ |
|---|--------------------|---------------------------------|----------------|---------------------------|---------------------|-----------------------|
| Podložka PUM LVT AS (SilentCOMFORT) | 9009012006 | 1 x 10 m | m ² | bal. (10 m ²) | 155 | 188 |
| Klipy a hmoždinky | 154231201505000784 | ø6 mm x 40 mm | bal. 20 ks | bal. 20 ks | 235 | 284 |
| Podložka Secura Vinyl Click | 154231201505000150 | 5300 x 1180 mm, tloušťka 1,5 mm | bal. | bal. 6,25 m ² | 562 | 680 |
| NEW Podložka Multiprotec Vinyl Click | 5905167776339 | 8500 x 1000 mm, tloušťka 1,4 mm | bal. | bal. 8,5 m ² | 1317 | 1594 |

CENÍK

mFLOR

VINYLOVÉ PODLAHY

KOLEKCE SOILE

| Název | Vzor | Povrchová úprava | Zátěžová třída | Náslapná vrstva (mm) | Délka (mm) | Šířka (mm) | Tloušťka (mm) | MOC v Kč bez DPH/m ² | MOC v Kč s 21% DPH/m ² |
|----------|------------|------------------|----------------|----------------------|------------|------------|---------------|---------------------------------|-----------------------------------|
| Soile 01 | 1-lamelový | Struktura dřeva | 23 / 31 | 0,3 | 1219,2 | 228,6 | 2 | 577 | 698 |
| Soile 02 | 1-lamelový | Struktura dřeva | 23 / 31 | 0,3 | 1219,2 | 228,6 | 2 | 577 | 698 |
| Soile 03 | 1-lamelový | Struktura dřeva | 23 / 31 | 0,3 | 1219,2 | 228,6 | 2 | 577 | 698 |
| Soile 04 | 1-lamelový | Struktura dřeva | 23 / 31 | 0,3 | 1219,2 | 228,6 | 2 | 577 | 698 |
| Soile 05 | 1-lamelový | Struktura dřeva | 23 / 31 | 0,3 | 1219,2 | 228,6 | 2 | 577 | 698 |
| Soile 06 | 1-lamelový | Struktura dřeva | 23 / 31 | 0,3 | 1219,2 | 228,6 | 2 | 577 | 698 |

KOLEKCE AREA

| Název | Vzor | Povrchová úprava | Zátěžová třída | Náslapná vrstva (mm) | Délka (mm) | Šířka (mm) | Tloušťka (mm) | MOC v Kč bez DPH/m ² | MOC v Kč s 21% DPH/m ² |
|---------|------------|------------------|----------------|----------------------|------------|------------|---------------|---------------------------------|-----------------------------------|
| Area 01 | 1-lamelový | Struktura dřeva | 23 / 31 | 0,3 | 1219,2 | 182,9 | 2 | 577 | 698 |
| Area 02 | 1-lamelový | Struktura dřeva | 23 / 31 | 0,3 | 1219,2 | 182,9 | 2 | 577 | 698 |
| Area 03 | 1-lamelový | Struktura dřeva | 23 / 31 | 0,3 | 1219,2 | 182,9 | 2 | 577 | 698 |
| Area 04 | 1-lamelový | Struktura dřeva | 23 / 31 | 0,3 | 1219,2 | 182,9 | 2 | 577 | 698 |
| Area 05 | 1-lamelový | Struktura dřeva | 23 / 31 | 0,3 | 1219,2 | 182,9 | 2 | 577 | 698 |
| Area 09 | 1-lamelový | Struktura dřeva | 23 / 31 | 0,3 | 1219,2 | 182,9 | 2 | 577 | 698 |
| Area 07 | 1-lamelový | Struktura dřeva | 23 / 31 | 0,3 | 1219,2 | 182,9 | 2 | 577 | 698 |
| Area 10 | 1-lamelový | Struktura dřeva | 23 / 31 | 0,3 | 1219,2 | 182,9 | 2 | 577 | 698 |

KOLEKCE PRIMA

| Název | Vzor | Povrchová úprava | Zátěžová třída | Náslapná vrstva (mm) | Délka (mm) | Šířka (mm) | Tloušťka (mm) | MOC v Kč bez DPH/m ² | MOC v Kč s 21% DPH/m ² |
|----------|------------|------------------|----------------|----------------------|------------|------------|---------------|---------------------------------|-----------------------------------|
| Prima 01 | 1-lamelový | Struktura dřeva | 23 / 31 | 0,3 | 1219,2 | 228,6 | 2 | 577 | 698 |
| Prima 02 | 1-lamelový | Struktura dřeva | 23 / 31 | 0,3 | 1219,2 | 228,6 | 2 | 577 | 698 |
| Prima 03 | 1-lamelový | Struktura dřeva | 23 / 31 | 0,3 | 1219,2 | 228,6 | 2 | 577 | 698 |
| Prima 04 | 1-lamelový | Struktura dřeva | 23 / 31 | 0,3 | 1219,2 | 228,6 | 2 | 577 | 698 |
| Prima 05 | 1-lamelový | Struktura dřeva | 23 / 31 | 0,3 | 1219,2 | 228,6 | 2 | 577 | 698 |
| Prima 06 | 1-lamelový | Struktura dřeva | 23 / 31 | 0,3 | 1219,2 | 228,6 | 2 | 577 | 698 |

KOLEKCE AUTHENTIC

| Název | Vzor | Povrchová úprava | Zátěžová třída | Náslapná vrstva (mm) | Délka (mm) | Šířka (mm) | Tloušťka (mm) | MOC v Kč bez DPH/m ² | MOC v Kč s 21% DPH/m ² |
|--------------|------------|------------------------|----------------|----------------------|------------|------------|---------------|---------------------------------|-----------------------------------|
| Authentic 01 | 1-lamelový | Reálná struktura dřeva | 33 / 42 | 0,55 | 1219,2 | 228,6 | 2,5 | 866 | 1048 |
| Authentic 02 | 1-lamelový | Reálná struktura dřeva | 33 / 42 | 0,55 | 1219,2 | 228,6 | 2,5 | 866 | 1048 |
| Authentic 03 | 1-lamelový | Reálná struktura dřeva | 33 / 42 | 0,55 | 1219,2 | 228,6 | 2,5 | 866 | 1048 |
| Authentic 04 | 1-lamelový | Reálná struktura dřeva | 33 / 42 | 0,55 | 1219,2 | 228,6 | 2,5 | 866 | 1048 |
| Authentic 05 | 1-lamelový | Reálná struktura dřeva | 33 / 42 | 0,55 | 1219,2 | 228,6 | 2,5 | 866 | 1048 |
| Authentic 06 | 1-lamelový | Reálná struktura dřeva | 33 / 42 | 0,55 | 1219,2 | 228,6 | 2,5 | 866 | 1048 |

KOLEKCE EPOCH

| Název | Vzor | Povrchová úprava | Zátěžová třída | Náslapná vrstva (mm) | Délka (mm) | Šířka (mm) | Tloušťka (mm) | MOC v Kč bez DPH/m ² | MOC v Kč s 21% DPH/m ² |
|----------|------------|------------------------|----------------|----------------------|------------|------------|---------------|---------------------------------|-----------------------------------|
| Epoch 01 | 1-lamelový | Reálná struktura dřeva | 33 / 42 | 0,55 | 1219,2 | 184,2 | 2,5 | 866 | 1048 |
| Epoch 02 | 1-lamelový | Reálná struktura dřeva | 33 / 42 | 0,55 | 1219,2 | 184,2 | 2,5 | 866 | 1048 |
| Epoch 03 | 1-lamelový | Reálná struktura dřeva | 33 / 42 | 0,55 | 1219,2 | 184,2 | 2,5 | 866 | 1048 |
| Epoch 04 | 1-lamelový | Reálná struktura dřeva | 33 / 42 | 0,55 | 1219,2 | 184,2 | 2,5 | 866 | 1048 |

KOLEKCE BENE

| Název | Vzor | Povrchová úprava | Zátěžová třída | Náslapná vrstva (mm) | Délka (mm) | Šířka (mm) | Tloušťka (mm) | MOC v Kč bez DPH/m ² | MOC v Kč s 21% DPH/m ² |
|---------|------------|------------------|----------------|----------------------|------------|------------|---------------|---------------------------------|-----------------------------------|
| Bene 01 | 1-lamelový | Struktura dřeva | 33 / 42 | 0,55 | 1219,2 | 184,2 | 2,5 | 812 | 983 |
| Bene 02 | 1-lamelový | Struktura dřeva | 33 / 42 | 0,55 | 1219,2 | 184,2 | 2,5 | 812 | 983 |
| Bene 03 | 1-lamelový | Struktura dřeva | 33 / 42 | 0,55 | 1219,2 | 184,2 | 2,5 | 812 | 983 |
| Bene 04 | 1-lamelový | Struktura dřeva | 33 / 42 | 0,55 | 1219,2 | 184,2 | 2,5 | 812 | 983 |

KOLEKCE DOMO

| Název | Vzor | Povrchová úprava | Zátěžová třída | Nášlapná vrstva (mm) | Délka (mm) | Šířka (mm) | Tloušťka (mm) | MOC v Kč bez DPH/m ² | MOC v Kč s 21% DPH/m ² |
|---------|------|------------------|----------------|----------------------|------------|------------|---------------|---------------------------------|-----------------------------------|
| Domo 02 | — | Imitace betonu | 33 / 42 | 0,55 | 914,4 | 457,2 | 2,5 | 812 | 983 |
| Domo 03 | — | Imitace betonu | 33 / 42 | 0,55 | 914,4 | 457,2 | 2,5 | 812 | 983 |
| Domo 04 | — | Imitace betonu | 33 / 42 | 0,55 | 914,4 | 457,2 | 2,5 | 812 | 983 |
| Domo 06 | — | Imitace betonu | 33 / 42 | 0,55 | 914,4 | 457,2 | 2,5 | 812 | 983 |

KOLEKCE CONCRETE

| Název | Vzor | Povrchová úprava | Zátěžová třída | Nášlapná vrstva (mm) | Délka (mm) | Šířka (mm) | Tloušťka (mm) | MOC v Kč bez DPH/m ² | MOC v Kč s 21% DPH/m ² |
|-------------|------|------------------|----------------|----------------------|------------|------------|---------------|---------------------------------|-----------------------------------|
| Concrete 01 | — | Imitace betonu | 33 / 42 | 0,55 | 914,4 | 914,4 | 2,5 | 812 | 983 |
| Concrete 02 | — | Imitace betonu | 33 / 42 | 0,55 | 914,4 | 914,4 | 2,5 | 812 | 983 |
| Concrete 03 | — | Imitace betonu | 33 / 42 | 0,55 | 914,4 | 914,4 | 2,5 | 812 | 983 |
| Concrete 04 | — | Imitace betonu | 33 / 42 | 0,55 | 914,4 | 914,4 | 2,5 | 812 | 983 |
| Concrete 05 | — | Imitace betonu | 33 / 42 | 0,55 | 914,4 | 914,4 | 2,5 | 812 | 983 |
| Concrete 06 | — | Imitace betonu | 33 / 42 | 0,55 | 914,4 | 914,4 | 2,5 | 812 | 983 |

Technické informace

| Kolekce | Způsob pokládky | Zátěžová třída | Záruka: domácnost / komerce | Tepelný odpor m ² K/W | Balík: lamel / m ² | Paleta: balení / m ² | kg / m ² |
|-----------|-----------------|----------------|-----------------------------|----------------------------------|-------------------------------|---------------------------------|---------------------|
| Soile | Lepením | 23 / 31 | 10 / 5 let | 0,0089 | 12 / 3,34 | 60 / 200,40 | 3,53 |
| Area | Lepením | 23 / 31 | 10 / 5 let | 0,0089 | 15 / 3,34 | 60 / 200,40 | 3,53 |
| Prima | Lepením | 23 / 31 | 10 / 5 let | 0,0089 | 12 / 3,34 | 60 / 200,40 | 3,53 |
| Authentic | Lepením | 33 / 42 | 15 / 8 let | 0,005 | 12 / 3,34 | 60 / 200,40 | 4,35 |
| Epoch | Lepením | 33 / 42 | 15 / 8 let | 0,005 | 15 / 3,37 | 60 / 202,20 | 4,35 |
| Bene | Lepením | 33 / 42 | 15 / 8 let | 0,005 | 15 / 3,37 | 60 / 202,20 | 4,35 |
| Domo | Lepením | 33 / 42 | 15 / 8 let | 0,005 | 8 / 3,34 | 64 / 213,76 | 4,35 |
| Concrete | Lepením | 33 / 42 | 15 / 8 let | 0,005 | 6 / 5,02 | 42 / 210,84 | 4,35 |

CENÍK

forbo

MARMOLEUM

MARMOLEUM® Home

| Název | Zátěžová třída | Šířka role | Tloušťka materiálu (mm) | MOC v Kč bez DPH/m ² | MOC v Kč s 21% DPH/m ² |
|------------|----------------|------------|-------------------------|---------------------------------|-----------------------------------|
| Rainbow 01 | 23 / 34 / 42 | 2 m | 2,5 | 736 | 891 |
| Rainbow 02 | 23 / 34 / 42 | 2 m | 2,5 | 736 | 891 |
| Rainbow 12 | 23 / 34 / 42 | 2 m | 2,5 | 736 | 891 |
| Rainbow 13 | 23 / 34 / 42 | 2 m | 2,5 | 736 | 891 |
| Rainbow 14 | 23 / 34 / 42 | 2 m | 2,5 | 736 | 891 |
| Rainbow 15 | 23 / 34 / 42 | 2 m | 2,5 | 736 | 891 |
| Rainbow 16 | 23 / 34 / 42 | 2 m | 2,5 | 736 | 891 |
| Rainbow 18 | 23 / 34 / 42 | 2 m | 2,5 | 736 | 891 |
| Rainbow 19 | 23 / 34 / 42 | 2 m | 2,5 | 736 | 891 |
| Rainbow 20 | 23 / 34 / 42 | 2 m | 2,5 | 736 | 891 |
| Rainbow 22 | 23 / 34 / 42 | 2 m | 2,5 | 736 | 891 |
| Rainbow 23 | 23 / 34 / 42 | 2 m | 2,5 | 736 | 891 |
| Rainbow 25 | 23 / 34 / 42 | 2 m | 2,5 | 736 | 891 |
| Rainbow 26 | 23 / 34 / 42 | 2 m | 2,5 | 736 | 891 |
| Rainbow 27 | 23 / 34 / 42 | 2 m | 2,5 | 736 | 891 |
| Rainbow 28 | 23 / 34 / 42 | 2 m | 2,5 | 736 | 891 |
| Rainbow 30 | 23 / 34 / 42 | 2 m | 2,5 | 736 | 891 |
| Rainbow 31 | 23 / 34 / 42 | 2 m | 2,5 | 736 | 891 |
| Rainbow 38 | 23 / 34 / 42 | 2 m | 2,5 | 736 | 891 |
| Rainbow 40 | 23 / 34 / 42 | 2 m | 2,5 | 736 | 891 |
| Rainbow 41 | 23 / 34 / 42 | 2 m | 2,5 | 736 | 891 |
| Rainbow 42 | 23 / 34 / 42 | 2 m | 2,5 | 736 | 891 |
| Rainbow 43 | 23 / 34 / 42 | 2 m | 2,5 | 736 | 891 |
| Rainbow 44 | 23 / 34 / 42 | 2 m | 2,5 | 736 | 891 |
| Rainbow 45 | 23 / 34 / 42 | 2 m | 2,5 | 736 | 891 |
| Rainbow 46 | 23 / 34 / 42 | 2 m | 2,5 | 736 | 891 |
| Rainbow 47 | 23 / 34 / 42 | 2 m | 2,5 | 736 | 891 |
| Rainbow 48 | 23 / 34 / 42 | 2 m | 2,5 | 736 | 891 |
| Rainbow 49 | 23 / 34 / 42 | 2 m | 2,5 | 736 | 891 |
| Rainbow 50 | 23 / 34 / 42 | 2 m | 2,5 | 736 | 891 |
| Rainbow 51 | 23 / 34 / 42 | 2 m | 2,5 | 736 | 891 |
| Rainbow 52 | 23 / 34 / 42 | 2 m | 2,5 | 736 | 891 |
| Rainbow 53 | 23 / 34 / 42 | 2 m | 2,5 | 826 | 999 |
| Rainbow 54 | 23 / 34 / 42 | 2 m | 2,5 | 826 | 999 |
| Rainbow 55 | 23 / 34 / 42 | 2 m | 2,5 | 826 | 999 |
| Rainbow 56 | 23 / 34 / 42 | 2 m | 2,5 | 826 | 999 |

PŘÍSLUŠENSTVÍ

| Název | Průměr (mm) | Tloušťka (mm) | MJ | min. odb. | MOC v Kč bez DPH/MJ | MOC v Kč s 21% DPH/MJ |
|--------------------------------|-------------|---------------|------|--------------|---------------------|-----------------------|
| Monel čistič 1 l | 124136 | ks. | ks. | ks. | 205 | 248 |
| Monel čistič 10 l | 126121 | ks. | ks. | ks. | 1190 | 1 440 |
| Svařovací šňůra – jednobarevná | 4 | 4 | bal. | bal. (50 mb) | 2 550 | 3 086 |
| Svařovací šňůra – vícebarevná | 4 | 4 | bal. | bal. (50 mb) | 2 550 | 3 086 |

CENÍK

FLOOR[®]
FOREVER

VINYLOVÉ A RIGIDNÍ PODLAHY

KOLEKCE LAND – Lepená vinylová podlaha

| Název | Povrchová úprava | Dřevina | Počet lamel | Rozměry (mm) d × š × t | Nášlapná vrstva (mm) | Zkosené hrany | Zátěžová třída | MOC v Kč bez DPH/m ² | MOC v Kč s 21% DPH/m ² |
|---------|------------------|----------|-------------|---------------------------|----------------------|----------------------|----------------|---------------------------------|-----------------------------------|
| Land 04 | Struktura dřeva | Borovice | 1 | 988 x 163 x 2,25 | 0,3 | Jemná mikro spára 4V | 23 / 31 | 546 | 661 |
| Land 07 | Struktura dřeva | Dub | 1 | 988 x 163 x 2,25 | 0,3 | Jemná mikro spára 4V | 23 / 31 | 546 | 661 |
| Land 12 | Struktura dřeva | Dub | 1 | 988 x 163 x 2,25 | 0,3 | Jemná mikro spára 4V | 23 / 31 | 546 | 661 |
| Land 13 | Struktura dřeva | Dub | 1 | 988 x 163 x 2,25 | 0,3 | Jemná mikro spára 4V | 23 / 31 | 546 | 661 |
| Land 14 | Struktura dřeva | Dub | 1 | 988 x 163 x 2,25 | 0,3 | Jemná mikro spára 4V | 23 / 31 | 546 | 661 |

Kolekce LAND CLICK – Vinylová podlaha se zámkem

| Název | Povrchová úprava | Dřevina | Počet lamel | Rozměry (mm) d × š × t | Nášlapná vrstva (mm) | Zkosené hrany | Zátěžová třída | MOC v Kč bez DPH/m ² | MOC v Kč s 21% DPH/m ² |
|---------------|------------------|----------|-------------|---------------------------|----------------------|----------------------|----------------|---------------------------------|-----------------------------------|
| Land click 04 | Struktura dřeva | Borovice | 1 | 1316 x 191 x 4,5 | 0,3 | Jemná mikro spára 4V | 23 / 31 | 846 | 1 024 |
| Land click 07 | Struktura dřeva | Dub | 1 | 1316 x 191 x 4,5 | 0,3 | Jemná mikro spára 4V | 23 / 31 | 846 | 1 024 |
| Land click 12 | Struktura dřeva | Dub | 1 | 1316 x 191 x 4,5 | 0,3 | Jemná mikro spára 4V | 23 / 31 | 846 | 1 024 |
| Land click 13 | Struktura dřeva | Dub | 1 | 1316 x 191 x 4,5 | 0,3 | Jemná mikro spára 4V | 23 / 31 | 846 | 1 024 |
| Land click 14 | Struktura dřeva | Dub | 1 | 1316 x 191 x 4,5 | 0,3 | Jemná mikro spára 4V | 23 / 31 | 846 | 1 024 |

Kolekce CATCHY – Lepená vinylová podlaha

| Název | Povrchová úprava | Dřevina | Počet lamel | Rozměry (mm) d × š × t | Nášlapná vrstva (mm) | Zkosené hrany | Zátěžová třída | MOC v Kč bez DPH/m ² | MOC v Kč s 21% DPH/m ² |
|-----------|------------------|---------|-------------|---------------------------|----------------------|----------------------|----------------|---------------------------------|-----------------------------------|
| Catchy 12 | Struktura dřeva | Dub | 1 | 1320 x 196 x 2,5 | 0,55 | Jemná mikro spára 4V | 23 / 33 / 42 | 766 | 927 |
| Catchy 13 | Struktura dřeva | Dub | 1 | 1320 x 196 x 2,5 | 0,55 | Jemná mikro spára 4V | 23 / 33 / 42 | 766 | 927 |
| Catchy 14 | Struktura dřeva | Dub | 1 | 1320 x 196 x 2,5 | 0,55 | Jemná mikro spára 4V | 23 / 33 / 42 | 766 | 927 |
| Catchy 15 | Struktura dřeva | Dub | 1 | 1320 x 196 x 2,5 | 0,55 | Jemná mikro spára 4V | 23 / 33 / 42 | 766 | 927 |
| Catchy 16 | Struktura dřeva | Dub | 1 | 1320 x 196 x 2,5 | 0,55 | Jemná mikro spára 4V | 23 / 33 / 42 | 766 | 927 |
| Catchy 17 | Struktura dřeva | Dub | 1 | 1320 x 196 x 2,5 | 0,55 | Jemná mikro spára 4V | 23 / 33 / 42 | 766 | 927 |

Kolekce CATCHY CLICK – Vinylová podlaha se zámkem

| Název | Povrchová úprava | Dřevina | Počet lamel | Rozměry (mm) d × š × t | Nášlapná vrstva (mm) | Zkosené hrany | Zátěžová třída | MOC v Kč bez DPH/m ² | MOC v Kč s 21% DPH/m ² |
|-----------------|------------------|---------|-------------|---------------------------|----------------------|----------------------|----------------|---------------------------------|-----------------------------------|
| Catchy click 12 | Struktura dřeva | Dub | 1 | 1316 x 191 x 4,5 | 0,55 | Jemná mikro spára 4V | 23 / 33 / 42 | 986 | 1 193 |
| Catchy click 13 | Struktura dřeva | Dub | 1 | 1316 x 191 x 4,5 | 0,55 | Jemná mikro spára 4V | 23 / 33 / 42 | 986 | 1 193 |
| Catchy click 14 | Struktura dřeva | Dub | 1 | 1316 x 191 x 4,5 | 0,55 | Jemná mikro spára 4V | 23 / 33 / 42 | 986 | 1 193 |
| Catchy click 15 | Struktura dřeva | Dub | 1 | 1316 x 191 x 4,5 | 0,55 | Jemná mikro spára 4V | 23 / 33 / 42 | 986 | 1 193 |
| Catchy click 16 | Struktura dřeva | Dub | 1 | 1316 x 191 x 4,5 | 0,55 | Jemná mikro spára 4V | 23 / 33 / 42 | 986 | 1 193 |
| Catchy click 17 | Struktura dřeva | Dub | 1 | 1316 x 191 x 4,5 | 0,55 | Jemná mikro spára 4V | 23 / 33 / 42 | 986 | 1 193 |

Kolekce LARGE – Lepená vinylová podlaha

| Název | Povrchová úprava | Dřevina | Počet lamel | Rozměry (mm) d × š × t | Nášlapná vrstva (mm) | Zkosené hrany | Zátěžová třída | MOC v Kč bez DPH/m ² | MOC v Kč s 21% DPH/m ² |
|----------|------------------|----------|-------------|---------------------------|----------------------|----------------------|----------------|---------------------------------|-----------------------------------|
| Large 01 | Struktura dřeva | Dub | 1 | 1524 x 228,6 x 2,5 | 0,4 | Jemná mikro spára 4V | 23 / 32 | 646 | 782 |
| Large 02 | Struktura dřeva | Borovice | 1 | 1524 x 228,6 x 2,5 | 0,4 | Jemná mikro spára 4V | 23 / 32 | 646 | 782 |
| Large 03 | Struktura dřeva | Dub | 1 | 1219,2 x 184,2 x 2,5 | 0,4 | Jemná mikro spára 4V | 23 / 32 | 646 | 782 |
| Large 04 | Struktura dřeva | Dub | 1 | 1219,2 x 184,2 x 2,5 | 0,4 | Jemná mikro spára 4V | 23 / 32 | 646 | 782 |
| Large 05 | Struktura dřeva | Dub | 1 | 1219,2 x 184,2 x 2,5 | 0,4 | Jemná mikro spára 4V | 23 / 32 | 646 | 782 |
| Large 06 | Struktura dřeva | Dub | 1 | 609,6 x 304,8 x 2,5 | 0,4 | Jemná mikro spára 4V | 23 / 32 | 646 | 782 |

Kolekce LARGE RIGID – Vinylová podlaha se zámkem

| Název | Povrchová úprava | Dřevina | Počet lamel | Rozměry (mm) d × š × t | Nášlapná vrstva (mm) | Zkosené hrany | Zátěžová třída | MOC v Kč bez DPH/m ² | MOC v Kč s 21% DPH/m ² |
|-----------------|------------------|----------|-------------|---------------------------|----------------------|----------------------|----------------|---------------------------------|-----------------------------------|
| Large click 01R | Struktura dřeva | Dub | 1 | 1517,7 x 228,6 x 4,5+1 | 0,4 | Jemná mikro spára 4V | 23 / 33 | 926 | 1 120 |
| Large click 02R | Struktura dřeva | Borovice | 1 | 1517,7 x 228,6 x 4,5+1 | 0,4 | Jemná mikro spára 4V | 23 / 33 | 926 | 1 120 |
| Large click 04R | Struktura dřeva | Dub | 1 | 1517,7 x 228,6 x 4,5+1 | 0,4 | Jemná mikro spára 4V | 23 / 33 | 926 | 1 120 |
| Large click 05R | Struktura dřeva | Dub | 1 | 1517,7 x 228,6 x 4,5+1 | 0,4 | Jemná mikro spára 4V | 23 / 33 | 926 | 1 120 |

Kolekce STYLE – Lepená vinylová podlaha

| Název | Povrchová úprava | Dřevina | Počet lamel | Rozměry (mm) d × š × t | Nášlapná vrstva (mm) | Zkosené hrany | Zátěžová třída | MOC v Kč bez DPH/m ² | MOC v Kč s 21% DPH/m ² |
|----------|------------------|------------|----------------|---------------------------|-------------------------|----------------------|-------------------|------------------------------------|--------------------------------------|
| Style 01 | Struktura dřeva | Kaštan | 1 | 914,4 x 152,4 x 2,5 | 0,3 | Jemná mikro spára 4V | 23 / 31 | 546 | 661 |
| Style 05 | Struktura dřeva | Jedle | 1 | 940 x 186 x 2,5 | 0,3 | Jemná mikro spára 4V | 23 / 31 | 546 | 661 |
| Style 08 | Struktura dřeva | Dub | 1 | 1219,2 x 228,6 x 2,5 | 0,3 | Jemná mikro spára 4V | 23 / 31 | 546 | 661 |
| Style 09 | Struktura dřeva | Dub | 1 | 914,4 x 152,4 x 2,5 | 0,3 | Jemná mikro spára 4V | 23 / 31 | 546 | 661 |
| Style 11 | Struktura dřeva | Kaštan | 1 | 914,4 x 152,4 x 2,5 | 0,3 | Jemná mikro spára 4V | 23 / 31 | 546 | 661 |
| Style 13 | Struktura dřeva | Jedle | 1 | 1219,2 x 228,6 x 2,5 | 0,3 | Jemná mikro spára 4V | 23 / 31 | 546 | 661 |
| Style 14 | Struktura dřeva | Jasan | 1 | 1219,2 x 228,6 x 2,5 | 0,3 | Jemná mikro spára 4V | 23 / 31 | 546 | 661 |
| Style 15 | Struktura dřeva | Dub | 1 | 1219,2 x 228,6 x 2,5 | 0,3 | Jemná mikro spára 4V | 23 / 31 | 546 | 661 |
| Style 29 | Struktura dřeva | Mix dřevin | 1 | 914,4 x 152,4 x 2,5 | 0,3 | Jemná mikro spára 4V | 23 / 31 | 546 | 661 |
| Style 30 | Struktura dřeva | Mix dřevin | 1 | 940 x 186 x 2,5 | 0,3 | Jemná mikro spára 4V | 23 / 31 | 546 | 661 |
| Style 32 | Struktura dřeva | Dub | vzor rybí kost | 609,6x101,6x2,5 | 0,3 | Jemná mikro spára 4V | 23 / 31 | 546 | 661 |
| Style 33 | Struktura dřeva | Dub | vzor rybí kost | 609,6x101,6x2,5 | 0,3 | Jemná mikro spára 4V | 23 / 31 | 546 | 661 |

Kolekce STYLE CLICK RIGID – Vinylová podlaha se zámekem

| Název | Povrchová úprava | Dřevina | Počet lamel | Rozměry (mm) d × š × t | Nášlapná vrstva (mm) | Zkosené hrany | Zátěžová třída | MOC v Kč bez DPH/m ² | MOC v Kč s 21% DPH/m ² |
|-----------------|------------------|------------|----------------|---------------------------|-------------------------|----------------------|-------------------|------------------------------------|--------------------------------------|
| Style click 01R | Struktura dřeva | Kaštan | 1 | 1210 x 172 x 4+1 | 0,3 | Jemná mikro spára 4V | 23/31 | 846 | 1 024 |
| Style click 05R | Struktura dřeva | Jedle | 1 | 1210 x 172 x 4+1 | 0,3 | Jemná mikro spára 4V | 23/31 | 846 | 1 024 |
| Style click 08R | Struktura dřeva | Dub | 1 | 1210 x 172 x 4+1 | 0,3 | Jemná mikro spára 4V | 23/31 | 846 | 1 024 |
| Style click 09R | Struktura dřeva | Dub | 1 | 1210 x 172 x 4+1 | 0,3 | Jemná mikro spára 4V | 23/31 | 846 | 1 024 |
| Style click 11R | Struktura dřeva | Kaštan | 1 | 1210 x 172 x 4+1 | 0,3 | Jemná mikro spára 4V | 23/31 | 846 | 1 024 |
| Style click 13R | Struktura dřeva | Jedle | 1 | 1210 x 172 x 4+1 | 0,3 | Jemná mikro spára 4V | 23/31 | 846 | 1 024 |
| Style click 14R | Struktura dřeva | Jasan | 1 | 1235 x 181,4 x 4+1 | 0,3 | Jemná mikro spára 4V | 23/31 | 846 | 1 024 |
| Style click 15R | Struktura dřeva | Dub | 1 | 1210 x 172 x 4+1 | 0,3 | Jemná mikro spára 4V | 23/31 | 846 | 1 024 |
| Style click 16R | Struktura dřeva | Mix dřevin | 1 | 1210 x 172 x 4+1 | 0,3 | Jemná mikro spára 4V | 23/31 | 846 | 1 024 |
| Style click 17R | Struktura dřeva | Mix dřevin | 1 | 1210 x 172 x 4+1 | 0,3 | Jemná mikro spára 4V | 23/31 | 846 | 1 024 |
| Style click 18R | Struktura dřeva | Dub | 1 | 1210 x 172 x 4+1 | 0,3 | Jemná mikro spára 4V | 23/31 | 846 | 1 024 |
| Style click 19R | Struktura dřeva | Dub | vzor rybí kost | 600x150x4+1 | 0,3 | Jemná mikro spára 4V | 23 / 31 | 846 | 1 024 |
| Style click 20R | Struktura dřeva | Dub | vzor rybí kost | 600x150x4+1 | 0,3 | Jemná mikro spára 4V | 23 / 31 | 846 | 1 024 |

Kolekce CAGE – Lepená vinylová podlaha

| Název | Povrchová úprava | Dřevina | Počet lamel | Rozměry (mm) d × š × t | Nášlapná vrstva (mm) | Zkosené hrany | Zátěžová třída | MOC v Kč bez DPH/m ² | MOC v Kč s 21% DPH/m ² |
|---------|------------------|------------|-------------|---------------------------|-------------------------|---------------|-------------------|------------------------------------|--------------------------------------|
| Cage 07 | Struktura dřeva | mix dřevin | 1 | 1219,2 x 228,6 x 2 | 0,3 | ne | 23/31 | 468 | 566 |
| Cage 08 | Struktura dřeva | mix dřevin | 1 | 1219,2 x 228,6 x 2 | 0,3 | ne | 23/31 | 468 | 566 |
| Cage 09 | Struktura dřeva | mix dřevin | 1 | 1219,2 x 228,6 x 2 | 0,3 | ne | 23/31 | 468 | 566 |
| Cage 10 | Struktura dřeva | mix dřevin | 1 | 1219,2 x 228,6 x 2 | 0,3 | ne | 23/31 | 468 | 566 |
| Cage 11 | Struktura dřeva | mix dřevin | 1 | 1219,2 x 228,6 x 2 | 0,3 | ne | 23/31 | 468 | 566 |
| Cage 12 | Struktura dřeva | mix dřevin | 1 | 1219,2 x 228,6 x 2 | 0,3 | ne | 23/31 | 468 | 566 |
| Cage 13 | Struktura dřeva | mix dřevin | 1 | 1219,2 x 228,6 x 2 | 0,3 | ne | 23/31 | 468 | 566 |
| Cage 14 | Struktura dřeva | mix dřevin | 1 | 1219,2 x 228,6 x 2 | 0,3 | ne | 23/31 | 468 | 566 |

Kolekce CAGE RIGID – Vinylová podlaha se zámekem

| Název | Povrchová úprava | Dřevina | Počet lamel | Rozměry (mm) d × š × t | Nášlapná vrstva (mm) | Zkosené hrany | Zátěžová třída | MOC v Kč bez DPH/m ² | MOC v Kč s 21% DPH/m ² |
|-----------------|------------------|------------|-------------|---------------------------|-------------------------|---------------|-------------------|------------------------------------|--------------------------------------|
| Cage 07 R click | Struktura dřeva | mix dřevin | 1 | 1210 x 218 x 3,5+1 | 0,3 | ne | 23/31 | 749 | 906 |
| Cage 08 R click | Struktura dřeva | mix dřevin | 1 | 1210 x 218 x 3,5+1 | 0,3 | ne | 23/31 | 749 | 906 |
| Cage 09 R click | Struktura dřeva | mix dřevin | 1 | 1210 x 218 x 3,5+1 | 0,3 | ne | 23/31 | 749 | 906 |
| Cage 10 R click | Struktura dřeva | mix dřevin | 1 | 1210 x 218 x 3,5+1 | 0,3 | ne | 23/31 | 749 | 906 |
| Cage 11 R click | Struktura dřeva | mix dřevin | 1 | 1210 x 218 x 3,5+1 | 0,3 | ne | 23/31 | 749 | 906 |
| Cage 12 R click | Struktura dřeva | mix dřevin | 1 | 1210 x 218 x 3,5+1 | 0,3 | ne | 23/31 | 749 | 906 |
| Cage 13 R click | Struktura dřeva | mix dřevin | 1 | 1210 x 218 x 3,5+1 | 0,3 | ne | 23/31 | 749 | 906 |
| Cage 14 R click | Struktura dřeva | mix dřevin | 1 | 1210 x 218 x 3,5+1 | 0,3 | ne | 23/31 | 749 | 906 |

Kolekce GLADE – Lepená vinylová podlaha

| Název | Povrchová úprava | Dřevina | Počet lamel | Rozměry (mm) d × š × t | Nášlapná vrstva (mm) | Zkosené hrany | Zátěžová třída | MOC v Kč bez DPH/m ² | MOC v Kč s 21% DPH/m ² |
|----------|------------------|---------|-------------|---------------------------|----------------------|----------------------|----------------|---------------------------------|-----------------------------------|
| Glade 01 | Struktura dřeva | Dub | 1 | 1524x228,6x2,5 | 0,3 | Jemná mikro spára 4V | 23/31 | 598 | 724 |
| Glade 02 | Struktura dřeva | Dub | 1 | 1524x228,6x2,5 | 0,3 | Jemná mikro spára 4V | 23/31 | 598 | 724 |
| Glade 03 | Struktura dřeva | Dub | 1 | 1524x228,6x2,5 | 0,3 | Jemná mikro spára 4V | 23/31 | 598 | 724 |
| Glade 04 | Struktura dřeva | Dub | 1 | 1524x228,6x2,5 | 0,3 | Jemná mikro spára 4V | 23/31 | 598 | 724 |
| Glade 05 | Struktura dřeva | Dub | 1 | 1524x228,6x2,5 | 0,3 | Jemná mikro spára 4V | 23/31 | 598 | 724 |
| Glade 06 | Struktura dřeva | Dub | 1 | 1524x228,6x2,5 | 0,3 | Jemná mikro spára 4V | 23/31 | 598 | 724 |

Kolekce GLADE RIGID – Vinylová podlaha se zámkem

| Název | Povrchová úprava | Dřevina | Počet lamel | Rozměry (mm) d × š × t | Nášlapná vrstva (mm) | Zkosené hrany | Zátěžová třída | MOC v Kč bez DPH/m ² | MOC v Kč s 21% DPH/m ² |
|-----------------|------------------|---------|-------------|---------------------------|----------------------|----------------------|----------------|---------------------------------|-----------------------------------|
| Glade 01R click | Struktura dřeva | Dub | 1 | 1517,7x228,6x4+1 | 0,3 | Jemná mikro spára 4V | 23/31 | 886 | 1 072 |
| Glade 02R click | Struktura dřeva | Dub | 1 | 1517,7x228,6x4+1 | 0,3 | Jemná mikro spára 4V | 23/31 | 886 | 1 072 |
| Glade 03R click | Struktura dřeva | Dub | 1 | 1517,7x228,6x4+1 | 0,3 | Jemná mikro spára 4V | 23/31 | 886 | 1 072 |
| Glade 04R click | Struktura dřeva | Dub | 1 | 1517,7x228,6x4+1 | 0,3 | Jemná mikro spára 4V | 23/31 | 886 | 1 072 |
| Glade 05R click | Struktura dřeva | Dub | 1 | 1517,7x228,6x4+1 | 0,3 | Jemná mikro spára 4V | 23/31 | 886 | 1 072 |
| Glade 06R click | Struktura dřeva | Dub | 1 | 1517,7x228,6x4+1 | 0,3 | Jemná mikro spára 4V | 23/31 | 886 | 1 072 |

Kolekce GLADE XL – Lepená vinylová podlaha

| Název | Povrchová úprava | Dřevina | Počet lamel | Rozměry (mm) d × š × t | Nášlapná vrstva (mm) | Zkosené hrany | Zátěžová třída | MOC v Kč bez DPH/m ² | MOC v Kč s 21% DPH/m ² |
|-------------|------------------|---------|-------------|---------------------------|----------------------|----------------------|----------------|---------------------------------|-----------------------------------|
| Glade 01 XL | Struktura dřeva | Dub | 1 | 1524x228,6x2,5 | 0,55 | Jemná mikro spára 4V | 23-33/42 | 668 | 808 |
| Glade 02 XL | Struktura dřeva | Dub | 1 | 1524x228,6x2,5 | 0,55 | Jemná mikro spára 4V | 23-33/42 | 668 | 808 |
| Glade 03 XL | Struktura dřeva | Dub | 1 | 1524x228,6x2,5 | 0,55 | Jemná mikro spára 4V | 23-33/42 | 668 | 808 |
| Glade 04 XL | Struktura dřeva | Dub | 1 | 1524x228,6x2,5 | 0,55 | Jemná mikro spára 4V | 23-33/42 | 668 | 808 |

Kolekce GLADE XL RIGID – Vinylová podlaha se zámkem

| Název | Povrchová úprava | Dřevina | Počet lamel | Rozměry (mm) d × š × t | Nášlapná vrstva (mm) | Zkosené hrany | Zátěžová třída | MOC v Kč bez DPH/m ² | MOC v Kč s 21% DPH/m ² |
|--------------------|------------------|---------|-------------|---------------------------|----------------------|----------------------|----------------|---------------------------------|-----------------------------------|
| Glade 01R click XL | Struktura dřeva | Dub | 1 | 1500x220x4,5+1 | 0,55 | Jemná mikro spára 4V | 23-34 | 948 | 1 147 |
| Glade 02R click XL | Struktura dřeva | Dub | 1 | 1500x220x4,5+1 | 0,55 | Jemná mikro spára 4V | 23-34 | 948 | 1 147 |
| Glade 03R click XL | Struktura dřeva | Dub | 1 | 1500x220x4,5+1 | 0,55 | Jemná mikro spára 4V | 23-34 | 948 | 1 147 |
| Glade 04R click XL | Struktura dřeva | Dub | 1 | 1500x220x4,5+1 | 0,55 | Jemná mikro spára 4V | 23-34 | 948 | 1 147 |

Kolekce STRAIT – Lepená vinylová podlaha

| Název | Povrchová úprava | Dřevina | Počet lamel | Rozměry (mm) d × š × t | Nášlapná vrstva (mm) | Zkosené hrany | Zátěžová třída | MOC v Kč bez DPH/m ² | MOC v Kč s 21% DPH/m ² |
|-----------|------------------|------------|-------------|---------------------------|----------------------|---------------|----------------|---------------------------------|-----------------------------------|
| Strait 01 | Struktura dřeva | mix dřevin | 1 | 1219,2x228,6x2 | 0,3 | ne | 23/31 | 496 | 600 |
| Strait 02 | Struktura dřeva | mix dřevin | 1 | 1219,2x228,6x2 | 0,3 | ne | 23/31 | 496 | 600 |
| Strait 03 | Struktura dřeva | mix dřevin | 1 | 1219,2x228,6x2 | 0,3 | ne | 23/31 | 496 | 600 |
| Strait 04 | Struktura dřeva | mix dřevin | 1 | 1219,2x228,6x2 | 0,3 | ne | 23/31 | 496 | 600 |
| Strait 05 | Struktura dřeva | mix dřevin | 1 | 1219,2x228,6x2 | 0,3 | ne | 23/31 | 496 | 600 |
| Strait 06 | Struktura dřeva | mix dřevin | 1 | 1219,2x228,6x2 | 0,3 | ne | 23/31 | 496 | 600 |
| Strait 07 | Struktura dřeva | mix dřevin | 1 | 1219,2x228,6x2 | 0,3 | ne | 23/31 | 496 | 600 |
| Strait 08 | Struktura dřeva | mix dřevin | 1 | 1219,2x228,6x2 | 0,3 | ne | 23/31 | 496 | 600 |
| Strait 09 | Struktura dřeva | mix dřevin | 1 | 1219,2x228,6x2 | 0,3 | ne | 23/31 | 496 | 600 |
| Strait 10 | Struktura dřeva | mix dřevin | 1 | 1219,2x228,6x2 | 0,3 | ne | 23/31 | 496 | 600 |
| Strait 11 | Struktura dřeva | mix dřevin | 1 | 1219,2x228,6x2 | 0,3 | ne | 23/31 | 496 | 600 |
| Strait 12 | Struktura dřeva | mix dřevin | 1 | 1219,2x228,6x2 | 0,3 | ne | 23/31 | 496 | 600 |

Kolekce STRAIT – Zámková vinylová podlaha

| Název | Povrchová úprava | Dřevina | Počet lamel | Rozměry (mm) d × š × t | Nášlapná vrstva (mm) | Zkosené hrany | Zátěžová třída | MOC v Kč bez DPH/m ² | MOC v Kč s 21% DPH/m ² |
|-----------------|------------------|------------|-------------|---------------------------|----------------------|---------------|----------------|---------------------------------|-----------------------------------|
| Strait click 01 | Struktura dřeva | mix dřevin | 1 | 1210x218x4+1 | 0,3 | ne | 23/31 | 849 | 1 027 |
| Strait click 02 | Struktura dřeva | mix dřevin | 1 | 1210x218x4+1 | 0,3 | ne | 23/31 | 849 | 1 027 |
| Strait click 03 | Struktura dřeva | mix dřevin | 1 | 1210x218x4+1 | 0,3 | ne | 23/31 | 849 | 1 027 |

| | | | | | | | | | |
|-----------------|-----------------|------------|---|--------------|-----|----|-------|-----|--------------|
| Strait click 04 | Struktura dřeva | mix dřevin | 1 | 1210x218x4+1 | 0,3 | ne | 23/31 | 849 | 1 027 |
| Strait click 05 | Struktura dřeva | mix dřevin | 1 | 1210x218x4+1 | 0,3 | ne | 23/31 | 849 | 1 027 |
| Strait click 06 | Struktura dřeva | mix dřevin | 1 | 1210x218x4+1 | 0,3 | ne | 23/31 | 849 | 1 027 |
| Strait click 07 | Struktura dřeva | mix dřevin | 1 | 1210x218x4+1 | 0,3 | ne | 23/31 | 849 | 1 027 |
| Strait click 08 | Struktura dřeva | mix dřevin | 1 | 1210x218x4+1 | 0,3 | ne | 23/31 | 849 | 1 027 |
| Strait click 09 | Struktura dřeva | mix dřevin | 1 | 1210x218x4+1 | 0,3 | ne | 23/31 | 849 | 1 027 |
| Strait click 10 | Struktura dřeva | mix dřevin | 1 | 1210x218x4+1 | 0,3 | ne | 23/31 | 849 | 1 027 |
| Strait click 11 | Struktura dřeva | mix dřevin | 1 | 1210x218x4+1 | 0,3 | ne | 23/31 | 849 | 1 027 |
| Strait click 12 | Struktura dřeva | mix dřevin | 1 | 1210x218x4+1 | 0,3 | ne | 23/31 | 849 | 1 027 |

Kolekce STRAIT EXTREME – Lepená vinylová podlaha

| Název | Povrchová úprava | Dřevina | Počet lamel | Rozměry (mm) d × š × t | Nášlapná vrstva (mm) | Zkosené hrany | Zátěžová třída | MOC v Kč bez DPH/m ² | MOC v Kč s 21% DPH/m ² |
|-------------------|------------------|------------|-------------|---------------------------|----------------------|----------------------|----------------|---------------------------------|-----------------------------------|
| Strait Extreme 01 | Struktura dřeva | mix dřevin | 1 | 1219,2x228,6x2,5 | 0,55 | Jemná mikro spára 4V | 23-33/42 | 626 | 757 |
| Strait Extreme 02 | Struktura dřeva | mix dřevin | 1 | 1219,2x228,6x2,5 | 0,55 | Jemná mikro spára 4V | 23-33/42 | 626 | 757 |
| Strait Extreme 03 | Struktura dřeva | mix dřevin | 1 | 1219,2x228,6x2,5 | 0,55 | Jemná mikro spára 4V | 23-33/42 | 626 | 757 |
| Strait Extreme 04 | Struktura dřeva | mix dřevin | 1 | 1219,2x228,6x2,5 | 0,55 | Jemná mikro spára 4V | 23-33/42 | 626 | 757 |
| Strait Extreme 05 | Struktura dřeva | mix dřevin | 1 | 1219,2x228,6x2,5 | 0,55 | Jemná mikro spára 4V | 23-33/42 | 626 | 757 |
| Strait Extreme 06 | Struktura dřeva | mix dřevin | 1 | 1219,2x228,6x2,5 | 0,55 | Jemná mikro spára 4V | 23-33/42 | 626 | 757 |
| Strait Extreme 07 | Struktura dřeva | mix dřevin | 1 | 1219,2x228,6x2,5 | 0,55 | Jemná mikro spára 4V | 23-33/42 | 626 | 757 |
| Strait Extreme 08 | Struktura dřeva | mix dřevin | 1 | 1219,2x228,6x2,5 | 0,55 | Jemná mikro spára 4V | 23-33/42 | 626 | 757 |
| Strait Extreme 09 | Struktura dřeva | mix dřevin | 1 | 1219,2x228,6x2,5 | 0,55 | Jemná mikro spára 4V | 23-33/42 | 626 | 757 |
| Strait Extreme 10 | Struktura dřeva | mix dřevin | 1 | 1219,2x228,6x2,5 | 0,55 | Jemná mikro spára 4V | 23-33/42 | 626 | 757 |
| Strait Extreme 11 | Struktura dřeva | mix dřevin | 1 | 1219,2x228,6x2,5 | 0,55 | Jemná mikro spára 4V | 23-33/42 | 626 | 757 |
| Strait Extreme 12 | Struktura dřeva | mix dřevin | 1 | 1219,2x228,6x2,5 | 0,55 | Jemná mikro spára 4V | 23-33/42 | 626 | 757 |

Kolekce STRAIT EXTREME RIGID – Vinylová podlaha se zámkem

| Název | Povrchová úprava | Dřevina | Počet lamel | Rozměry (mm) d × š × t | Nášlapná vrstva (mm) | Zkosené hrany | Zátěžová třída | MOC v Kč bez DPH/m ² | MOC v Kč s 21% DPH/m ² |
|---------------------------|------------------|------------|-------------|---------------------------|----------------------|----------------------|----------------|---------------------------------|-----------------------------------|
| Strait Extreme click R 01 | Struktura dřeva | mix dřevin | 1 | 1210x218x5+1 | 0,55 | Jemná mikro spára 4V | 23-33/42 | 949 | 1 148 |
| Strait Extreme click R 02 | Struktura dřeva | mix dřevin | 1 | 1210x218x5+1 | 0,55 | Jemná mikro spára 4V | 23-33/42 | 949 | 1 148 |
| Strait Extreme click R 03 | Struktura dřeva | mix dřevin | 1 | 1210x218x5+1 | 0,55 | Jemná mikro spára 4V | 23-33/42 | 949 | 1 148 |
| Strait Extreme click R 04 | Struktura dřeva | mix dřevin | 1 | 1210x218x5+1 | 0,55 | Jemná mikro spára 4V | 23-33/42 | 949 | 1 148 |
| Strait Extreme click R 05 | Struktura dřeva | mix dřevin | 1 | 1210x218x5+1 | 0,55 | Jemná mikro spára 4V | 23-33/42 | 949 | 1 148 |
| Strait Extreme click R 06 | Struktura dřeva | mix dřevin | 1 | 1210x218x5+1 | 0,55 | Jemná mikro spára 4V | 23-33/42 | 949 | 1 148 |
| Strait Extreme click R 07 | Struktura dřeva | mix dřevin | 1 | 1210x218x5+1 | 0,55 | Jemná mikro spára 4V | 23-33/42 | 949 | 1 148 |
| Strait Extreme click R 08 | Struktura dřeva | mix dřevin | 1 | 1210x218x5+1 | 0,55 | Jemná mikro spára 4V | 23-33/42 | 949 | 1 148 |
| Strait Extreme click R 09 | Struktura dřeva | mix dřevin | 1 | 1210x218x5+1 | 0,55 | Jemná mikro spára 4V | 23-33/42 | 949 | 1 148 |
| Strait Extreme click R 10 | Struktura dřeva | mix dřevin | 1 | 1210x218x5+1 | 0,55 | Jemná mikro spára 4V | 23-33/42 | 949 | 1 148 |
| Strait Extreme click R 11 | Struktura dřeva | mix dřevin | 1 | 1210x218x5+1 | 0,55 | Jemná mikro spára 4V | 23-33/42 | 949 | 1 148 |
| Strait Extreme click R 12 | Struktura dřeva | mix dřevin | 1 | 1210x218x5+1 | 0,55 | Jemná mikro spára 4V | 23-33/42 | 949 | 1 148 |

Kolekce Knoll RIGID - Vinylová podlaha se zámkem

| Název | Povrchová úprava | Dřevina | Počet lamel | Rozměry (mm) d × š × t | Nášlapná vrstva (mm) | Zkosené hrany | Zátěžová třída | MOC v Kč bez DPH/m ² | MOC v Kč s 21% DPH/m ² |
|---------------------------|------------------|---------|-------------|---------------------------|----------------------|----------------------|----------------|---------------------------------|-----------------------------------|
| NEW Knoll 01 Rigid | Struktura dřeva | Dub | 1 | 1511 x 229 x 5+1,3 | 0,55 | Jemná mikro spára 4V | 23-33-42 | 896 | 1 084 |
| NEW Knoll 02 Rigid | Struktura dřeva | Dub | 1 | 1511 x 229 x 5+1,3 | 0,55 | Jemná mikro spára 4V | 23-33-42 | 896 | 1 084 |
| NEW Knoll 03 Rigid | Struktura dřeva | Dub | 1 | 1511 x 229 x 5+1,3 | 0,55 | Jemná mikro spára 4V | 23-33-42 | 896 | 1 084 |
| NEW Knoll 04 Rigid | Struktura dřeva | Dub | 1 | 1511 x 229 x 5+1,3 | 0,55 | Jemná mikro spára 4V | 23-33-42 | 896 | 1 084 |

CENÍK

FLOOR[®]
FOREVER

LAMINÁTOVÉ PODLAHY

Kolekce RIVER

| Název | Povrchová úprava | Dřevina | Počet lamel | Rozměry (mm) d × š × t | Zkosené hrany | Zátěžová třída | MOC v Kč bez DPH/m ² | MOC v Kč s 21% DPH/m ² |
|----------|------------------|------------|-------------|---------------------------|----------------------|----------------|------------------------------------|--------------------------------------|
| River 18 | Struktura dřeva | Mix dřevin | 1 | 1383 × 214 × 8 | Jemná mikro spára 4V | 23 / 32, AC4 | 496 | 600 |
| River 19 | Struktura dřeva | Mix dřevin | 1 | 1383 × 214 × 8 | Jemná mikro spára 4V | 23 / 32, AC4 | 496 | 600 |
| River 20 | Struktura dřeva | Mix dřevin | 1 | 1383 × 214 × 8 | Jemná mikro spára 4V | 23 / 32, AC4 | 496 | 600 |
| River 21 | Struktura dřeva | Mix dřevin | 1 | 1383 × 214 × 8 | Jemná mikro spára 4V | 23 / 32, AC4 | 496 | 600 |
| River 22 | Struktura dřeva | Mix dřevin | 1 | 1383 × 214 × 8 | Jemná mikro spára 4V | 23 / 32, AC4 | 496 | 600 |
| River 23 | Struktura dřeva | Mix dřevin | 1 | 1383 × 214 × 8 | Jemná mikro spára 4V | 23 / 32, AC4 | 496 | 600 |
| River 24 | Struktura dřeva | Mix dřevin | 1 | 1383 × 214 × 8 | Jemná mikro spára 4V | 23 / 32, AC4 | 496 | 600 |
| River 25 | Struktura dřeva | Mix dřevin | 1 | 1383 × 214 × 8 | Jemná mikro spára 4V | 23 / 32, AC4 | 496 | 600 |
| River 26 | Struktura dřeva | Mix dřevin | 1 | 1383 × 214 × 8 | Jemná mikro spára 4V | 23 / 32, AC4 | 496 | 600 |
| River 27 | Struktura dřeva | Mix dřevin | 1 | 1383 × 214 × 8 | Jemná mikro spára 4V | 23 / 32, AC4 | 496 | 600 |

Kolekce VALLEY

| Název | Povrchová úprava | Dřevina | Počet lamel | Rozměry (mm) d × š × t | Zkosené hrany | Zátěžová třída | MOC v Kč bez DPH/m ² | MOC v Kč s 21% DPH/m ² |
|-----------|------------------|----------|-------------|---------------------------|---------------|----------------|------------------------------------|--------------------------------------|
| Valley 15 | Struktura dřeva | Borovice | 1 | 1288 × 190 × 8 | ne | 23 / 32, AC4 | 486 | 588 |
| Valley 16 | Struktura dřeva | Dub | 1 | 1288 × 190 × 8 | ne | 23 / 32, AC4 | 486 | 588 |
| Valley 17 | Struktura dřeva | Dub | 1 | 1288 × 190 × 8 | ne | 23 / 32, AC4 | 486 | 588 |
| Valley 18 | Struktura dřeva | Dub | 1 | 1288 × 190 × 8 | ne | 23 / 32, AC4 | 486 | 588 |
| Valley 19 | Struktura dřeva | Dub | 1 | 1288 × 190 × 8 | ne | 23 / 32, AC4 | 486 | 588 |
| Valley 20 | Struktura dřeva | Dub | 1 | 1288 × 190 × 8 | ne | 23 / 32, AC4 | 486 | 588 |

Kolekce LAKE

| Název | Povrchová úprava | Dřevina | Počet lamel | Rozměry (mm) d × š × t | Zkosené hrany | Zátěžová třída | MOC v Kč bez DPH/m ² | MOC v Kč s 21% DPH/m ² |
|---------|------------------|------------|-------------|---------------------------|---------------|----------------|------------------------------------|--------------------------------------|
| Lake 09 | Struktura dřeva | Mix dřevin | 1 | 1288 × 190 × 8 | 4V | 23 / 32, AC4 | 599 | 725 |
| Lake 10 | Struktura dřeva | Mix dřevin | 1 | 1288 × 190 × 8 | 4V | 23 / 32, AC4 | 599 | 725 |
| Lake 11 | Struktura dřeva | Mix dřevin | 1 | 1288 × 190 × 8 | 4V | 23 / 32, AC4 | 599 | 725 |
| Lake 12 | Struktura dřeva | Mix dřevin | 1 | 1288 × 190 × 8 | 4V | 23 / 32, AC4 | 599 | 725 |
| Lake 13 | Struktura dřeva | Mix dřevin | 1 | 1288 × 190 × 8 | 4V | 23 / 32, AC4 | 599 | 725 |
| Lake 14 | Struktura dřeva | Mix dřevin | 1 | 1288 × 190 × 8 | 4V | 23 / 32, AC4 | 599 | 725 |
| Lake 15 | Struktura dřeva | Mix dřevin | 1 | 1288 × 190 × 8 | 4V | 23 / 32, AC4 | 599 | 725 |
| Lake 16 | Struktura dřeva | Mix dřevin | 1 | 1288 × 190 × 8 | 4V | 23 / 32, AC4 | 599 | 725 |