

CENÍK

Kährs

3-VRSTVÉ DŘEVĚNÉ PODLAHY

Kolekce CREAM

Název	Dřevina	Vzor	Třídění	Povrchová úprava	Délka (mm)	Šířka (mm)	Tloušťka (mm)	MOC v Kč bez DPH/m ²	MOC v Kč s 21% DPH/m ²
Cream 01	Jasan	1-lamelový	Lively	Saténový lak	2420	187	15	2 650	3 207
Cream 03	Jasan	3-lamelový	Variation	Matný lak	2423	200	15	1 330	1 609
Cream 04	Buk	3-lamelový	Variation	Saténový lak	2423	200	15	1 330	1 609
Cream 09	Javor kanadský	3-lamelový	Calm	Saténový lak	2423	200	15	2 680	3 243
Cream 27	Jasan	2-lamelový	Calm	Matný lak, mořený do bíla	2423	200	15	2 060	2 493
Cream 28	Dub	3-lamelový	Lively	Ultra matný lak, kartáčovaný, mořený do světle hnědé	2 421	200	15	1 410	1 706
Cream 29	Dub	1-lamelový	Dynamic	Přírodní olej, kartáčovaný, mikro zkosené hrany 4V	1900	190	14	1 580	1 912
Cream 30	Dub	3-lamelový	Variation	Matný lak, mořený do světle hnědé	2 266	188	13	1 360	1 646
NEW Cream 32	Dub	1-lamelový	Dynamic	Přírodní olej, kartáčovaný, mořený lehce do bíla, zkosené hrany 4V	2420	187	15	2 080	2 517

Kolekce CAMEL

Název	Dřevina	Vzor	Třídění	Povrchová úprava	Délka (mm)	Šířka (mm)	Tloušťka (mm)	MOC v Kč bez DPH/m ²	MOC v Kč s 21% DPH/m ²
Camel 01	Dub	1-lamelový	Dynamic	Přírodní olej, kartáčovaný, ručně škrabaný, zkosené hrany 4V	1900	190	15	1 890	2 287
Camel 02	Dub	1-lamelový	Dynamic	Přírodní olej, mořený do šeda, lehce kouřový, kartáčovaný, ručně škrabaný, zkosené hrany 4V	1900	190	15	2 090	2 529
Camel 11	Dub	Holandský vzor	Variation	Saténový lak	2426	198,5	15	2 120	2 565
Camel 12	Dub	2-lamelový	Expressive	Přírodní olej, kartáčovaný, ručně škrabaný, zkosené hrany 4V	1900	190	15	1 970	2 384
Camel 13	Dub	1-lamelový	Lively	Přírodní olej, kartáčovaný, mikro zkosené hrany 4V	2266	187	15	2 320	2 807
Camel 17	Dub	1-lamelový	Expressive	Přírodní olej, kartáčovaný, ručně škrabaný, řezaná struktura, zkosené hrany 4V	2420	187	15	2 660	3 219
NEW Camel 28	Dub	1-lamelový	Dynamic	Přírodní olej, kartáčovaný, mořený lehce do bíla, mikro zkosené hrany 4V	2266	187	13	1 990	2 408
NEW Camel 29	Dub	1-lamelový	Expressive	Přírodní olej, kartáčovaný, řezaný povrch, zkosené hrany 4V	2420	187	15	2 080	2 517
NEW Camel 30	Dub	1-lamelový	Expressive	Přírodní olej, kartáčovaný, řezaný povrch, mořený lehce do bíla, zkosené hrany 4V	2420	187	15	2 080	2 517
NEW Camel 31	Dub	1-lamelový	Dynamic	Přírodní olej, kartáčovaný, zkosené hrany 4V	2420	187	15	2 080	2 517

Kolekce CACAO

Název	Dřevina	Vzor	Třídění	Povrchová úprava	Délka (mm)	Šířka (mm)	Tloušťka (mm)	MOC v Kč bez DPH/m ²	MOC v Kč s 21% DPH/m ²
Cacao 05	Ořech americký	2-lamelový	Lively	Přírodní olej, kartáčovaný	2421	200	15	2 720	3 291
Cacao 06	Ořech americký	3-lamelový	Calm	Saténový lak	2423	200	15	2 990	3 618

Kolekce REDLINE

Název	Dřevina	Vzor	Třídění	Povrchová úprava	Délka (mm)	Šířka (mm)	Tloušťka (mm)	MOC v Kč bez DPH/m ²	MOC v Kč s 21% DPH/m ²
Redline 04	Třešeň americká	3-lamelový	Calm	Saténový lak	2423	200	15	2 440	2 952
Redline 06	Jatoba	3-lamelový	Calm	Saténový lak	2423	200	15	2 690	3 255
Redline 09	Dub červený	3-lamelový	Variation	Saténový lak	2423	200	13	1 330	1 609

Kolekce SNOW

Název	Dřevina	Vzor	Třídění	Povrchová úprava	Délka (mm)	Šířka (mm)	Tloušťka (mm)	MOC v Kč bez DPH/m ²	MOC v Kč s 21% DPH/m ²
Snow 06	Dub	1-lamelový	Dynamic	Přírodní olej, mořený do bíla, kartáčovaný, ručně škrabaný, zkosené hrany 4V	2420	187	15	2 210	2 674
Snow 07	Dub	1-lamelový	Expressive	Přírodní olej, mořený do bíla, lehce kouřový, kartáčovaný, ručně škrabaný, zkosené hrany 4V	1900	190	15	2 390	2 892
Snow 09	Dub	3-lamelový	Variation	Matný lak, mořený do bíla	2423	200	15	1 420	1 718
Snow 10	Dub	1-lamelový	Calm	Přírodní olej, mořený do bíla, kartáčovaný, mikro zkosené hrany 4V	2266	187	15	3 030	3 666
Snow 12	Dub	1-lamelový	Lively	Matný lak, mořený do šeda, lehce kouřový, kartáčovaný, mikro zkosené hrany 4V	2266	187	15	2 440	2 952
Snow 13	Dub	2-lamelový	Expressive	Přírodní olej, mořený do bíla, lehce kouřový, kartáčovaný, ručně škrabaný, zkosené hrany 4V	1900	190	15	1 970	2 384
Snow 15	Dub	1-lamelový	Lively	Přírodní olej, mořený do bíla, kartáčovaný, mikro zkosené hrany 4V	2266	187	15	2 350	2 844

Snow 16	Dub	1-lamelový	Expressive	Přírodní olej, mořený do bíla, kartáčovaný, ručně škrabaný, řezaná struktura, zkosené hrany 4V	2420	187	15	2 660	3 219
Snow 17	Dub	1-lamelový	Lively	Matný lak, mořený do bíla, kartáčovaný, mikro zkosené hrany 4V	2420	187	15	2 440	2 952
Snow 21	Dub	1-lamelový	Variation	Přírodní olej, mořený do bíla, kartáčovaný, mikro zkosené hrany 4V	2420	187	15	2 350	2 844
Snow 22	Dub	1-lamelový	Lively	Ultra matný lak, mořený do bíla, kartáčovaný, mikro zkosené hrany 4V	2420	187	15	2 590	3 134
Snow 23	Dub	1-lamelový	Lively	Ultra matný lak, mořený do bíla, kartáčovaný, mikro zkosené hrany 4V	2420	187	15	2 590	3 134
Snow 24	Dub	3-lamelový	Variation	Ultra matný lak, mořený do bíla, kartáčovaný	2423	200	15	1 690	2 045
Snow 25	Dub	3-lamelový	Variation	Ultra matný lak, mořený do bíla, kartáčovaný	2423	200	15	1 690	2 045
Snow 28	Dub	1-lamelový	Calm	Ultra matný lak, mořený do bíla, kartáčovaný, mikro zkosené hrany 4V	2266	187	15	3 030	3 666
Snow 29	Dub	2-lamelový	Lively	Ultra matný lak, mořený do šeda, kartáčovaný	2423	200	15	1 890	2 287
Snow 31	Jasan	1-lamelový	Calm	Ultra matný lak, mořený, kartáčovaný, mikro zkosené hrany 4V	2420	187	15	3 020	3 654
Snow 32	Dub	1-lamelový	Dynamic	Přírodní olej, mořený do bíla, kartáčovaný	2400	305	18	2 790	3 376
Snow 33	Dub	1-lamelový	Dynamic	Ultra matný lak, kartáčovaný, mikro zkosené hrany 4V, mořený do světle hnědé	2000	187	15	2 210	2 674
Snow 34	Dub	3-lamelový	Lively	Ultra matný lak, kartáčovaný, mořený do bíla	2 421	200	15	1 410	1 706
Snow 35	Dub	3-lamelový	Lively	Ultra matný lak, kartáčovaný, mořený do hněda	2 421	200	15	1 410	1 706
Snow 36	Dub	3-lamelový	Lively	Matný lak, mořený do bíla	2 266	188	13	1 200	1 452
Snow 37	Dub	3-lamelový	Variation	Matný lak, mořený do bílo světle hnědé	2 266	188	13	1 360	1 646

Kolekce BIANCO

Název	Dřevina	Vzor	Třídění	Povrchová úprava	Délka (mm)	Šířka (mm)	Tloušťka (mm)	MOC v Kč bez DPH/m ²	MOC v Kč s 21% DPH/m ²
Bianco 01	Jasan	1-lamelový	Lively	Matný lak, mořený do bíla	2266	187	15	2 580	3 122
Bianco 02	Jasan	3-lamelový	Variation	Matný lak, mořený do bíla	2423	200	15	1 450	1 755
Bianco 03	Dub	1-lamelový	Lively	Matný lak, mořený do bíla	2266	187	15	2 350	2 844
Bianco 04	Dub	2-lamelový	Variation	Matný lak, mořený do bíla	2423	200	15	1 830	2 214
Bianco 06	Dub	3-lamelový	Lively	Matný lak, mořený do bíla, kartáčovaný	2423	200	15	1 440	1 742
Bianco 08	Dub	1-lamelový	Lively	Matný lak, mořený do bíla, kartáčovaný, zkosené hrany 4V	2420	187	15	2 440	2 952
Bianco 10	Dub	1-lamelový	Dynamic	Přírodní olej, mořený do bíla, kartáčovaný, ručně škrabaný, zkosené hrany 4V	1900	190	15	1 890	2 287
Bianco 11	Dub	Holandský vzor	Variation	Matný lak, mořený do bíla, kartáčovaný	2426	198,5	15	2 190	2 650
Bianco 12	Dub	1-lamelový	Dynamic	Přírodní olej, mořený do bíla, kartáčovaný, ručně škrabaný, zkosené hrany 4V	2420	187	15	2 510	3 037
Bianco 16	Dub	3-lamelový	Variation	Matný lak, mořený do bíla, kartáčovaný	2423	200	15	1 440	1 742
Bianco 20	Dub	1-lamelový	Dynamic	Přírodní olej, mořený do bíla, kartáčovaný, ručně škrabaný, zkosené hrany 4V	2420	187	15	2 530	3 061
Bianco 22	Dub	1-lamelový	Dynamic	Ultra matný lak, mořený, kartáčovaný, mikro zkosené hrany 4V	2266	187	15	2 430	2 940
Bianco 23	Dub	1-lamelový	Dynamic	Přírodní olej, mořený do bíla, kartáčovaný, zkosené hrany 4V	1900	190	14	1 560	1 888
Bianco 25	Dub	3-lamelový	Lively	Matný lak, mořený do bíla, kartáčovaný	2423	200	15	1 440	1 742
Bianco 26	Dub	2-lamelový	Lively	Ultra matný lak, mořený do bíla, kartáčovaný	2423	200	15	1 890	2 287
Bianco 27	Jasan	1-lamelový	Lively	Ultra matný lak, mořený do bíla, kartáčovaný, mikro zkosené hrany 4V	2420	187	15	2 810	3 400
Bianco 28	Dub	1-lamelový	Lively	Matný lak, mořený do bíla, kartáčovaný, mikro zkosené hrany 4V	2420	187	15	2 440	2 952
Bianco 31	Dub	1-lamelový	Lively	Matný lak, mořený, kartáčovaný, mikro zkosené hrany 4V	1860	127	13	1 630	1 972
Bianco 46	Dub	2-lamelový	Variation	Matný lak, kartáčovaný, mořený	2423	200	15	1 830	2 214
Bianco 47	Dub	1-lamelový	Lively	Matný lak, mořený do bíla, kartáčovaný, mikro zkosené hrany 4V	2266	187	15	2 590	3 134
Bianco 48	Dub	1-lamelový	Lively	Matný lak, mořený do bíla, kartáčovaný, mikro zkosené hrany 4V	2000	187	15	2 450	2 965
Bianco 50	Dub	2-lamelový	Variation	Matný lak, mořený do bíla, kartáčovaný	2423	200	15	1 810	2 190
Bianco 51	Dub	1-lamelový	Dynamic	Ultra matný lak, mořený, kartáčovaný, mikro zkosené hrany 4V	2420	151	15	2 160	2 614
Bianco 52	Dub	1-lamelový	Dynamic	Ultra matný lak, mořený, kartáčovaný, mikro zkosené hrany 4V	2420	151	15	2 160	2 614
Bianco 53	Dub	1-lamelový	Dynamic	Přírodní olej, kartáčovaný, řezaný povrch, zkosené hrany 4V	1900	190	15	2 220	2 686
Bianco 60	Dub	1-lamelový	Dynamic	Přírodní olej, mořený do bíla, kartáčovaný, ručně škrabaný, zkosené hrany 4V	1900	190	15	2 090	2 529
Bianco 61	Dub	1-lamelový	Dynamic	Ultra matný lak, kartáčovaný, mikro zkosené hrany 4V, mořený do bíla	2000	187	15	2 210	2 674
Bianco 62	Dub	1-lamelový	Dynamic	Ultra matný lak, kartáčovaný, mikro zkosené hrany 4V, mořený do bíla	2000	187	15	2 210	2 674
Bianco 63	Dub	3-lamelový	Lively	Ultra matný lak, kartáčovaný, mořený do bíla	2 421	200	15	1 410	1 706
Bianco 64	Dub	3-lamelový	Variation	Matný lak, mořený do bílo šedé	2 266	188	13	1 360	1 646
Bianco 65	Jasan	3-lamelový	Lively	Matný lak, mořený do bíla	2 266	188	13	1 280	1 549
Bianco 69	Dub	1-lamelový	Expressive	Přírodní olej, kartáčovaný, řezaný povrch, mořený do bíla, zkosené hrany 4V	2420	187	15	2 080	2 517
Bianco 70	Dub	1-lamelový	Dynamic	Přírodní olej, kartáčovaný, mořený do bíla, zkosené hrany 4V	2420	187	15	2 080	2 517

NEW

NEW

Kolekce LUXURY

Název	Dřevina	Vzor	Třídění	Povrchová úprava	Délka (mm)	Šířka (mm)	Tloušťka (mm)	MOC v Kč bez DPH/m ²	MOC v Kč s 21% DPH/m ²
Luxury 01	Dub	1-lamelový	Lively	Přírodní olej, mořený do bíla, kartáčovaný, mikro zkosené hrany 4V	2420	187	15	1 940	2 347
Luxury 02	Jasan	3-lamelový	Variation	Matný lak, mořený	2423	200	13	1 300	1 573
Luxury 03	Dub	3-lamelový	Variation	Matný lak, mořený	2423	200	13	1 330	1 609

Kolekce BROWN

Název	Dřevina	Vzor	Třídění	Povrchová úprava	Délka (mm)	Šířka (mm)	Tloušťka (mm)	MOC v Kč bez DPH/m ²	MOC v Kč s 21% DPH/m ²
Brown 02	Dub	1-lamelový	Dynamic	Přírodní olej, kouřový, kartáčovaný, ručně škrabaný, zkosené hrany 4V	2420	187	15	2 210	2 674
Brown 03	Dub	1-lamelový	Expressive	Přírodní olej, kartáčovaný, ručně škrabaný, zkosené hrany 4V	1900	190	15	2 390	2 892
Brown 04	Dub	1-lamelový	Expressive	Přírodní olej, kouřový, kartáčovaný, ručně škrabaný, s dřevěnými kolíky, zkosené hrany 4V	1900	190	15	2 390	2 892
Brown 05	Dub	1-lamelový	Expressive	Přírodní olej, kouřový, kartáčovaný, ručně škrabaný, s dřevěnými kolíky, zkosené hrany 4V	1900	190	15	2 390	2 892
Brown 08	Dub	1-lamelový	Dynamic	Přírodní olej, lehce kouřový, kartáčovaný, ručně škrabaný, zkosené hrany 4V	1900	190	15	2 090	2 529
Brown 09	Dub	Holandský vzor	Lively	Matný lak, lehce kouřový	2426	198,5	15	2 190	2 650
Brown 11	Dub	Vzor rybí kost	Lively	Přírodní olej, mořený, lehce kouřový, kartáčovaný, zkosené hrany 4V	1848	305	15	2 840	3 436
Brown 14	Dub	2-lamelový	Lively	Matný lak, mořený do hnědo-šeda, kouřový, kartáčovaný	2423	200	15	1 810	2 190
Brown 15	Dub	1-lamelový	Dynamic	Přírodní olej, kartáčovaný, kouřový	2400	305	18	2 790	3 376
Brown 16	Dub	3-lamelový	Variation	Vysoce lesklý lak, mořený do světle hněda	2423	200	13	1 430	1 730
Brown 17	Dub	3-lamelový	Variation	Saténový lak, mořený do světle hněda	2423	200	13	1 430	1 730
Brown 18	Dub	3-lamelový	Lively	Ultra matný lak, kartáčovaný, mořený do tmavě hnědé	2 421	200	15	1 410	1 706
Brown 19	Dub	1-lamelový	Dynamic	Přírodní olej, kouřový, kartáčovaný, mikro zkosené hrany 4V	1900	190	14	1 640	1 984

Kolekce SHADOW

Název	Dřevina	Vzor	Třídění	Povrchová úprava	Délka (mm)	Šířka (mm)	Tloušťka (mm)	MOC v Kč bez DPH/m ²	MOC v Kč s 21% DPH/m ²
Shadow 03	Dub	1-lamelový	Dynamic	Přírodní olej, mořený do šeda, kartáčovaný, ručně škrabaný, zkosené hrany 4V	1900	190	15	2 090	2 529
Shadow 05	Dub	1-lamelový	Dynamic	Přírodní olej, mořený do šeda, lehce kouřový, kartáčovaný, ručně škrabaný, zkosené hrany 4V	2420	187	15	2 210	2 674
Shadow 07	Dub	3-lamelový	Lively	Přírodní olej, mořený do bíla, kartáčovaný	2423	200	15	1 440	1 742
Shadow 09	Dub	1-lamelový	Calm	Přírodní olej, mořený do šeda, lehce kouřový, kartáčovaný, mikro zkosené hrany 4V	2266	187	15	3 030	3 666
Shadow 10	Dub	1-lamelový	Dynamic	Přírodní olej, mořený do šeda, kartáčovaný, ručně škrabaný, zkosené hrany 4V	2420	187	15	2 510	3 037
Shadow 15	Dub	1-lamelový	Dynamic	Přírodní olej, mořený do šeda, lehce kouřový, kartáčovaný, ručně škrabaný, zkosené hrany 4V	2420	187	15	2 510	3 037
Shadow 17	Dub	1-lamelový	Lively	Matný lak, mořený do šeda, kartáčovaný, mikro zkosené hrany 4V	2420	187	15	2 440	2 952
Shadow 18	Dub	3-lamelový	Lively	Matný lak, mořený do šeda, kartáčovaný	2423	200	15	1 440	1 742
Shadow 22	Dub	Vzor rybí kost	Lively	Přírodní olej, mořený do šeda, kartáčovaný, zkosené hrany 4V	1848	305	15	2 840	3 436
Shadow 24	Dub	3-lamelový	Dynamic	Přírodní olej, mořený do bíla, kartáčovaný, ručně škrabaný, řezaná struktura, zkosené hrany 4V	2419	196	15	1 490	1 803
Shadow 25	Dub	3-lamelový	Dynamic	Přírodní olej, mořený do šeda, kartáčovaný, ručně škrabaný, řezaná struktura, zkosené hrany 4V	2419	196	15	1 490	1 803
Shadow 26	Dub	1-lamelový	Lively	Ultra matný lak, mořený do šeda, kartáčovaný, mikro zkosené hrany 4V	2420	187	15	2 590	3 134
Shadow 27	Dub	1-lamelový	Lively	Ultra matný lak, mořený do šeda, kartáčovaný, mikro zkosené hrany 4V	2420	187	15	2 590	3 134
Shadow 28	Dub	3-lamelový	Variation	Ultra matný lak, mořený do šeda, kartáčovaný	2423	200	15	1 690	2 045
Shadow 29	Dub	3-lamelový	Variation	Ultra matný lak, mořený do šeda, kartáčovaný	2423	200	15	1 690	2 045
Shadow 33	Dub	1-lamelový	Dynamic	Přírodní olej, mořený do šeda, ručně škrabaný, zkosené hrany 4V	1900	190	14	1 660	2 009
Shadow 34	Dub	1-lamelový	Dynamic	Přírodní olej, mořený do šeda, ručně škrabaný, zkosené hrany 4V	1900	190	14	1 660	2 009
Shadow 36	Jasan	1-lamelový	Lively	Ultra matný lak, mořený do šeda, kartáčovaný, mikro zkosené hrany 4V	2420	187	15	2 810	3 400
Shadow 39	Dub	1-lamelový	Calm	Ultra matný lak, mořený do šeda, kartáčovaný, mikro zkosené hrany 4V	2000	187	15	3 030	3 666
Shadow 40	Dub	1-lamelový	Dynamic	Přírodní olej, mořený do bíla, kartáčovaný, mikro zkosené hrany 4V	2420	187	15	2 210	2 674
Shadow 41	Dub	1-lamelový	Lively	Matný lak, mořený do šeda, kartáčovaný, mikro zkosené hrany 4V	1860	127	13	1 630	1 972
Shadow 44	Dub	1-lamelový	Lively	Matný lak, mořený do bíla, zkosené hrany 4V	2266	187	15	2 090	2 529
Shadow 45	Dub	3-lamelový	Variation	Matný lak, mořený do bíla	2423	200	15	1 420	1 718

Shadow 47	Dub	1-lamelový	Lively	Matný lak, mořený do bíla, kartáčovaný, mikro zkosené hrany 4V	2266	187	15	2 590	3 134
Shadow 48	Dub	1-lamelový	Lively	Matný lak, mořený do bíla, mikro zkosené hrany 4V	2000	187	15	2 010	2 432
Shadow 51	Dub	1-lamelový	Dynamic	Přírodní olej, mořený do bíla, lehce kouřový, kartáčovaný	2400	305	18	2 790	3 376
Shadow 52	Dub	1-lamelový	Dynamic	Ultra matný lak, kartáčovaný, mikro zkosené hrany 4V, mořený do šeda	2000	187	15	2 210	2 674
Shadow 53	Dub	1-lamelový	Dynamic	Ultra matný lak, kartáčovaný, mikro zkosené hrany 4V, mořený do tmavě hnědé	2000	187	15	2 210	2 674
Shadow 54	Dub	3-lamelový	Lively	Ultra matný lak, kartáčovaný, mořený do šeda	2 421	200	15	1 410	1 706
Shadow 55	Dub	1-lamelový	Dynamic	Přírodní olej, kartáčovaný, mikro zkosené hrany 4V	1900	190	14	1 580	1 912
Shadow 56	Dub	3-lamelový	Variation	Matný lak, mořený do šeda	2 266	188	13	1 360	1 646
NEW Shadow 57	Dub	1-lamelový	Dynamic	Matný lak, kartáčovaný, mořený lehce do bíla, mikro zkosené hrany 4V	2266	187	13	1 990	2 408
NEW Shadow 58	Dub	1-lamelový	Dynamic	Přírodní olej, kartáčovaný, mořený lehce do bíla, mikro zkosené hrany 4V	2266	187	13	1 990	2 408

Kolekce CASHMIR

Název	Dřevina	Vzor	Třídění	Povrchová úprava	Délka (mm)	Šířka (mm)	Tloušťka (mm)	MOC v Kč bez DPH/m ²	MOC v Kč s 21% DPH/m ²
Cashmir 07	Dub	1-lamelový	Dynamic	Přírodní olej, kartáčovaný, ručně škrabaný, zkosené hrany 4V	1900	190	15	1 720	2 081
Cashmir 11	Dub	1-lamelový	Calm	Přírodní olej, kartáčovaný, mikro zkosené hrany 4V	2420	187	15	3 030	3 666
Cashmir 12	Dub	3-lamelový	Variation	Saténový lak	2423	200	13	1 240	1 500
Cashmir 13	Dub	3-lamelový	Lively	Saténový lak	2423	200	13	1 200	1 452
Cashmir 14	Dub	3-lamelový	Variation	Matný lak	2423	200	15	1 250	1 513
Cashmir 15	Dub	3-lamelový	Variation	Matný lak	2423	200	13	1 240	1 500
Cashmir 16	Dub	3-lamelový	Lively	Matný lak	2423	200	13	1 200	1 452
Cashmir 17	Dub	3-lamelový	Dynamic	Přírodní olej, kartáčovaný, ručně škrabaný, řezaná struktura, zkosené hrany 4V	2419	196	15	1 490	1 803
Cashmir 19	Dub	1-lamelový	Lively	Ultra matný lak, kartáčovaný, mikro zkosené hrany 4V	2420	187	15	2 590	3 134
Cashmir 20	Dub	3-lamelový	Variation	Ultra matný lak, kartáčovaný	2423	200	15	1 690	2 045
Cashmir 22	Dub	1-lamelový	Dynamic	Ultra matný lak, kartáčovaný, mikro zkosené hrany 4V	2266	187	15	2 430	2 940
Cashmir 24	Dub	1-lamelový	Dynamic	Přírodní olej, kartáčovaný, zkosené hrany 4V	1900	190	14	1 520	1 839
Cashmir 25	Dub	1-lamelový	Dynamic	Matný lak, kartáčovaný, zkosené hrany 4V	1900	190	14	1 520	1 839
Cashmir 26	Dub	2-lamelový	Variation	Ultra matný lak, kartáčovaný	2423	200	15	1 870	2 263
Cashmir 27	Dub	1-lamelový	Calm	Ultra matný lak, kartáčovaný, mikro zkosené hrany 4V	2420	187	15	3 030	3 666
Cashmir 30	Dub	1-lamelový	Dynamic	Přírodní olej, mořený do bíla, kartáčovaný, mikro zkosené hrany 4V	2420	187	15	2 210	2 674
Cashmir 31	Dub	1-lamelový	Lively	Matný lak, kartáčovaný, mikro zkosené hrany 4V	1860	127	13	1 630	1 972
Cashmir 36	Dub	1-lamelový	Dynamic	Přírodní olej, kartáčovaný, řezaný povrch, zkosené hrany 4V	1900	190	15	2 220	2 686
Cashmir 37	Dub	1-lamelový	Dynamic	Přírodní olej, kartáčovaný	2400	305	18	2 790	3 376
Cashmir 38	Dub	3-lamelový	Variation	Přírodní olej	2423	200	13	1 240	1 500
Cashmir 39	Dub	3-lamelový	Lively	Přírodní olej	2423	200	13	1 200	1 452
Cashmir 43	Dub	1-lamelový	Dynamic	Ultra matný lak, kartáčovaný, mikro zkosené hrany 4V, mořený do hněda	2000	187	15	2 210	2 674
Cashmir 44	Dub	3-lamelový	Lively	Matný lak	2 266	188	13	1 200	1 452
NEW Cashmir 49	Dub	1-lamelový	Dynamic	Matný lak, kartáčovaný, mikro zkosené hrany 4V	2266	187	13	1 990	2 408
NEW Cashmir 50	Dub	1-lamelový	Dynamic	Přírodní olej, kartáčovaný, mikro zkosené hrany 4V	2266	187	13	1 990	2 408

Kolekce MOCCA

Název	Dřevina	Vzor	Třídění	Povrchová úprava	Délka (mm)	Šířka (mm)	Tloušťka (mm)	MOC v Kč bez DPH/m ²	MOC v Kč s 21% DPH/m ²
MoCCA 06	Dub	1-lamelový	Dynamic	Přírodní olej, kouřový, kartáčovaný, ručně škrabaný, zkosené hrany 4V	1900	190	15	2 090	2 529
MoCCA 09	Dub	2-lamelový	Expressive	Přírodní olej, kouřový, kartáčovaný, ručně škrabaný, zkosené hrany 4V	1900	190	15	1 970	2 384
MoCCA 10	Dub	1-lamelový	Dynamic	Přírodní olej, mořený do hněda, lehce kouřový, kartáčovaný, ručně škrabaný, zkosené hrany 4V	2420	187	15	2 510	3 037
MoCCA 11	Dub	1-lamelový	Lively	Matný lak, mořený do hněda, kartáčovaný, mikro zkosené hrany 4V	2420	187	15	2 440	2 952
MoCCA 13	Dub	Vzor rybí kost	Lively	Přírodní olej, mořený do tmavě hněda, kouřový, kartáčovaný, zkosené hrany 4V	1848	305	15	2 840	3 436
MoCCA 16	Dub	3-lamelový	Dynamic	Přírodní olej, mořený do tmavě hněda, kartáčovaný, ručně škrabaný, řezaná struktura, zkosené hrany 4V	2419	196	15	1 490	1 803
MoCCA 17	Dub	1-lamelový	Lively	Ultra matný lak, kouřový, kartáčovaný, mikro zkosené hrany 4V	2420	187	15	2 590	3 134
MoCCA 18	Dub	3-lamelový	Variation	Ultra matný lak, kouřový, kartáčovaný	2423	200	15	1 690	2 045
MoCCA 20	Dub	1-lamelový	Dynamic	Přírodní olej, ručně škrabaný, zkosené hrany 4V	1900	190	14	1 640	1 984
MoCCA 22	Dub	2-lamelový	Lively	Ultra matný lak, kouřový, kartáčovaný	2423	200	15	1 930	2 335

Mocca 23	Dub	1-lamelový	Dynamic	Přírodní olej, mořený do šeda, lehce kouřový, kartáčovaný, mikro zkosené hrany 4V	2420	187	15	2 210	2 674
Mocca 24	Dub	1-lamelový	Dynamic	Přírodní olej, kouřový, kartáčovaný, mikro zkosené hrany 4V	2420	187	15	2 210	2 674
Mocca 25	Dub	1-lamelový	Lively	Matný lak, mořený, kartáčovaný, mikro zkosené hrany 4V	1860	127	13	1 630	1 972
Mocca 42	Dub	1-lamelový	Dynamic	Přírodní olej, kartáčovaný, kouřový, řezaný povrch, zkosené hrany 4V	1900	190	15	2 220	2 686
Mocca 43	Dub	1-lamelový	Dynamic	Přírodní olej, kartáčovaný, kouřový, řezaný povrch, zkosené hrany 4V	1900	190	15	2 220	2 686
Mocca 44	Dub	1-lamelový	Dynamic	Přírodní olej, kartáčovaný, lehce kouřový, řezaný povrch, zkosené hrany 4V	1900	190	15	2 220	2 686

Kolekce DARK

Název	Dřevina	Vzor	Třídění	Povrchová úprava	Délka (mm)	Šířka (mm)	Tloušťka (mm)	MOC v Kč bez DPH/m ²	MOC v Kč s 21% DPH/m ²
Dark 01	Dub	3-lamelový	Lively	Matný lak, mořený do černá, kartáčovaný	2423	200	15	1 440	1 742
Dark 02	Dub	1-lamelový	Lively	Matný lak, mořený do černá, kartáčovaný, zkosené hrany 4V	2420	187	15	2 440	2 952
Dark 06	Dub	1-lamelový	Dynamic	Přírodní olej, mořený do tmavě hněda, kartáčovaný, ručně škrabaný, zkosené hrany 4V	2420	187	15	2 210	2 674
Dark 09	Javor	1-lamelový	Dynamic	Přírodní olej, mořený do šeda, kouřový, kartáčovaný, mikro zkosené hrany 4V	1900	190	15	2 550	3 086
Dark 11	Dub	1-lamelový	Expressive	Přírodní olej, mořený do šeda, lehce kouřový, kartáčovaný, ručně škrabaný, řezaná struktura, zkosené hrany 4V	2420	187	15	2 660	3 219
Dark 12	Dub	1-lamelový	Expressive	Přírodní olej, mořený do hněda, lehce kouřový, kartáčovaný, ručně škrabaný, řezaná struktura, zkosené hrany 4V	2420	187	15	2 660	3 219
Dark 14	Dub	1-lamelový	Lively	Matný lak, mořený do tmavě hněda, kartáčovaný, mikro zkosené hrany 4V	2420	187	15	2 440	2 952
Dark 15	Dub	3-lamelový	Lively	Matný lak, mořený do hněda, kartáčovaný	2423	200	15	1 440	1 742
Dark 16	Dub	3-lamelový	Lively	Matný lak, mořený do tmavě hněda, kartáčovaný	2423	200	15	1 440	1 742
Dark 18	Dub	1-lamelový	Dynamic	Přírodní olej, mořený do hněda, ručně škrabaný, zkosené hrany 4V	1900	190	14	1 660	2 009
Dark 19	Dub	1-lamelový	Lively	Matný lak, mořený do tmavě hněda, kartáčovaný, mikro zkosené hrany 4V	1860	127	13	1 630	1 972
Dark 27	Dub	3-lamelový	Variation	Saténový lak, mořený do tmavě hněda	2423	200	13	1 430	1 730

Kolekce COFFEE

Název	Dřevina	Vzor	Třídění	Povrchová úprava	Délka (mm)	Šířka (mm)	Tloušťka (mm)	MOC v Kč bez DPH/m ²	MOC v Kč s 21% DPH/m ²
Coffee 04	Dub	1-lamelový	Lively	Matný lak, kartáčovaný, zkosené hrany 4V	2420	187	15	2 410	2 916
Coffee 05	Dub	1-lamelový	Lively	Matný lak	2420	187	15	2 240	2 710
Coffee 06	Dub	1-lamelový	Lively	Matný lak, mikro zkosené hrany 4V	2420	187	15	1 990	2 408
Coffee 07	Dub	1-lamelový	Lively	Přírodní olej, kartáčovaný, mikro zkosené hrany 4V	2420	187	15	1 990	2 408
Coffee 09	Dub	2-lamelový	Variation	Matný lak	2423	200	15	1 720	2 081
Coffee 12	Dub	1-lamelový	Dynamic	Přírodní olej, kartáčovaný, ručně škrabaný, zkosené hrany 4V	2420	187	15	2 400	2 904
Coffee 13	Dub	1-lamelový	Lively	Matný lak, mikro zkosené hrany 4V	2000	187	15	1 990	2 408
Coffee 14	Dub	1-lamelový	Lively	Přírodní olej, kartáčovaný, mikro zkosené hrany 4V	2000	187	15	1 990	2 408

Kolekce VITALITY

Název	Dřevina	Vzor	Třídění	Povrchová úprava	Délka (mm)	Šířka (mm)	Tloušťka (mm)	MOC v Kč bez DPH/m ²	MOC v Kč s 21% DPH/m ²
Vitality 01	Dub	1-lamelový	Variation	Matný lak, kartáčovaný, zkosené hrany 4V	1830	125	10,2	1 350	1 634
Vitality 02	Dub	1-lamelový	Lively	Matný lak, kartáčovaný, zkosené hrany 4V	1830	125	10,2	1 350	1 634
Vitality 03	Dub	1-lamelový	Variation	Matný lak, mořený do bíla, kartáčovaný, zkosené hrany 4V	1830	125	10,2	1 570	1 900
Vitality 08	Ořech	1-lamelový	Lively	Matný lak, mořený, mikro zkosené hrany 4V	1200	125	10,2	2 030	2 456
Vitality 09	Ořech	1-lamelový	Variation	Saténový lak, zkosené hrany 4V	1200	125	10,2	2 070	2 505
Vitality 10	Dub	1-lamelový	Dynamic	Přírodní olej, kartáčovaný, ručně škrabaný, mikro zkosené hrany 4V	1830	125	10,2	1 710	2 069
Vitality 11	Dub	1-lamelový	Dynamic	Přírodní olej, kouřový, řezaná struktura, mikro zkosené hrany 4V	1830	125	10,2	1 710	2 069
Vitality 12	Dub	1-lamelový	Dynamic	Přírodní olej, mořený do šeda, lehce kouřový, kartáčovaný, ručně škrabaný, mikro zkosené hrany 4V	1830	125	10,2	1 710	2 069
Vitality 13	Dub	1-lamelový	Dynamic	Přírodní olej, kouřový, kartáčovaný, ručně škrabaný, mikro zkosené hrany 4V	1830	125	10,2	1 710	2 069
Vitality 14	Dub	1-lamelový	Dynamic	Přírodní olej, mořený do šeda, kartáčovaný, ručně škrabaný, mikro zkosené hrany 4V	1830	125	10,2	1 710	2 069
Vitality 18	Dub	1-lamelový	Dynamic	Přírodní olej, mořený do bíla, kartáčovaný, ručně škrabaný, mikro zkosené hrany 4V	1830	125	10,2	1 530	1 851

Kolekce SLIM

Název	Dřevina	Vzor	Třídění	Povrchová úprava	Délka (mm)	Šířka (mm)	Tloušťka (mm)	MOC v Kč bez DPH/m ²	MOC v Kč s 21% DPH/m ²
Slim 37	Dub	1-lamelový	Calm	Matný lak, mořený do bíla, mikrozkosené hrany	1810	150	7	1 310	1 585
Slim 38	Dub	1-lamelový	Calm	Matný lak, mořený do hněda, mikrozkosené hrany	1810	150	7	1 310	1 585
Slim 39	Dub	1-lamelový	Calm	Matný lak, mikrozkosené hrany	1810	150	7	1 280	1 549
Slim 40	Dub	1-lamelový	Calm	Matný lak, mořený do světle hněda, mikrozkosené hrany	1810	150	7	1 310	1 585
Slim 41	Dub	1-lamelový	Calm	Matný lak, mořený do hnědo šeda, mikrozkosené hrany	1810	150	7	1 310	1 585
Slim 42	Dub	1-lamelový	Calm	Matný lak, mořený do hnědo šeda, mikrozkosené hrany	1810	150	7	1 310	1 585
Slim 43	Dub	1-lamelový	Calm	Matný lak, mořený do hněda, mikrozkosené hrany	1810	150	7	1 310	1 585
Slim 44	Dub	1-lamelový	Calm	Matný lak, mořený do černá, mikrozkosené hrany	1810	150	7	1 310	1 585
Slim 45	Ořech	1-lamelový	Calm	Matný lak, mikrozkosené hrany	1810	150	7	1 540	1 863
Slim 46	Dub	1-lamelový	Calm	Matný lak, mořený do tmavě hněda, mikrozkosené hrany	1810	150	7	1 310	1 585
Slim 47	Dub	1-lamelový	Calm	Matný lak, mořený do bíla, mikrozkosené hrany	1225	118	7	1 280	1 549
Slim 48	Dub	1-lamelový	Calm	Matný lak, mořený do hněda, mikrozkosené hrany	1225	118	7	1 280	1 549
Slim 49	Dub	1-lamelový	Calm	Matný lak, mikrozkosené hrany	1225	118	7	1 240	1 500
Slim 50	Dub	1-lamelový	Calm	Matný lak, mořený do světle hněda, mikrozkosené hrany	1225	118	7	1 280	1 549
Slim 51	Dub	1-lamelový	Calm	Matný lak, mořený do hnědo šeda, mikrozkosené hrany	1225	118	7	1 280	1 549
Slim 52	Dub	1-lamelový	Calm	Matný lak, mořený do hnědo šeda, mikrozkosené hrany	1225	118	7	1 280	1 549
Slim 53	Dub	1-lamelový	Calm	Matný lak, mořený do hněda, mikrozkosené hrany	1225	118	7	1 280	1 549
Slim 54	Dub	1-lamelový	Calm	Matný lak, mořený do černá, mikrozkosené hrany	1225	118	7	1 280	1 549
Slim 55	Ořech	1-lamelový	Calm	Matný lak, mikrozkosené hrany	1225	118	7	1 500	1 815
Slim 56	Dub	1-lamelový	Calm	Matný lak, mořený do tmavě hněda, mikrozkosené hrany	1225	118	7	1 280	1 549
Slim 57	Dub	2-lamelový	Calm	Matný lak, mořený do bíla	1225	193	7	1 150	1 392
Slim 58	Dub	2-lamelový	Calm	Matný lak, mořený do hněda	1225	193	7	1 150	1 392
Slim 59	Dub	2-lamelový	Calm	Matný lak	1225	193	7	1 110	1 343
Slim 60	Dub	2-lamelový	Calm	Matný lak, mořený do světle hněda	1225	193	7	1 150	1 392
Slim 61	Dub	2-lamelový	Calm	Matný lak, mořený do hnědo šeda	1225	193	7	1 150	1 392
Slim 62	Dub	2-lamelový	Calm	Matný lak, mořený do hnědo šeda	1225	193	7	1 150	1 392
Slim 63	Dub	2-lamelový	Calm	Matný lak, mořený do hněda	1225	193	7	1 150	1 392
Slim 64	Dub	2-lamelový	Calm	Matný lak, mořený do černá	1225	193	7	1 150	1 392
Slim 65	Ořech	2-lamelový	Calm	Matný lak	1225	193	7	1 390	1 682
Slim 66	Dub	2-lamelový	Calm	Matný lak, mořený do tmavě hněda	1225	193	7	1 150	1 392

Technické informace

Tloušťka (mm)	Délka x šířka (mm)	Obsah / balíku				
		Počet lamel v balíku	Obsah balíku v m ²	Váha balíku v kg	m ² na paletě	
7	1225 x 118	12	1,74	11,80	104,40	
7	1810 x 150	12	3,26	22,20	176,04	
10,2	1830 x 125	8	1,83	17,93	89,67	
10,2	1200 x 125	10	1,50	14,00	89,67	
13	1860 x 127	7	1,65	12,25	104,08	
NEW	13	2266 x 187	8	3,39	24,40	152,55
14	1830 x 189	8	2,77	22,00	129,60	
15	2000 x 187	6	2,24	19,00	100,80	
15	2420 x 187	6	2,72	21,80	122,40	
15	2420 x 151	6	2,20	17,85	118,26	
15	2266 x 187	6	2,54	20,30	114,41	
15	1900 x 190	6	2,17	17,40	75,95	
18	2400 x 305	4	2,93	30,00	79,11	
20	2800 x 260	4	2,91	38,40	81,48	
7	1225 x 193	12	2,84	19,30	113,60	
15	2421 x 200	6	2,90	23,00	130,95	
15	1900 x 190	6	2,17	17,40	75,95	
15	2423 x 200	6	2,91	23,30	130,95	
13	2423 x 200	7	3,40	23,60	170,00	
15	2423 x 200	6	2,91	23,30	130,95	
15	2419 x 196	6	2,84	22,72	127,80	
15	1900 x 190	6	2,20	19,00	76,00	
15	2426 x 198,5	6	2,89	23,20	130,05	
15	1848 x 305	4	2,04	20,01	61,20	

CENÍK

Kährs

2-VRSTVÉ DŘEVĚNÉ PODLAHY MASTER

Kolekce BIANCO

Název	Dřevina	Vzor	Třídění	Povrchová úprava	Délka (mm)	Šířka (mm)	Tloušťka (mm)	MOC v Kč bez DPH /m ²	MOC v Kč s 21%DPH/m ²
Bianco 32L	1-lamelový	Calm	Přírodní olej, kartáčovaný, mořený do matně bílé, mikro zkosené hrany 4V	Pokládka do vzoru rybí kost	600	120	11	2 480	3 001
Bianco 32R	1-lamelový	Calm	Přírodní olej, kartáčovaný, mořený do matně bílé, mikro zkosené hrany 4V	Pokládka do vzoru rybí kost	600	120	11	2 480	3 001
Bianco 33L	1-lamelový	Lively	Přírodní olej, kartáčovaný, mořený do bíla, mikro zkosené hrany 4V	Pokládka do vzoru rybí kost	600	120	11	2 480	3 001
Bianco 33R	1-lamelový	Lively	Přírodní olej, kartáčovaný, mořený do bíla, mikro zkosené hrany 4V	Pokládka do vzoru rybí kost	600	120	11	2 480	3 001
Bianco 34L	1-lamelový	Calm	Přírodní olej, kartáčovaný, mořený do bíla, mikro zkosené hrany 4V	Pokládka do vzoru rybí kost	600	120	11	2 480	3 001
Bianco 34R	1-lamelový	Calm	Přírodní olej, kartáčovaný, mořený do bíla, mikro zkosené hrany 4V	Pokládka do vzoru rybí kost	600	120	11	2 480	3 001
Bianco 35L	1-lamelový	Lively	Přírodní olej, kartáčovaný, mořený do matně bílé, mikro zkosené hrany 4V	Pokládka do vzoru rybí kost	600	120	11	2 200	2 662
Bianco 35R	1-lamelový	Lively	Přírodní olej, kartáčovaný, mořený do matně bílé, mikro zkosené hrany 4V	Pokládka do vzoru rybí kost	600	120	11	2 200	2 662
Bianco 36	1-lamelový	Calm	Matný lak, mořený do bíla	Pokládka do vzoru rybí kost	490	70	11	1 830	2 214
Bianco 37	1-lamelový	Calm	Přírodní olej, mořený do bíla	Pokládka do vzoru rybí kost	490	70	11	1 830	2 214
Bianco 58	1-lamelový	Calm	Přírodní olej, mořený do bíla, kartáčovaný, mikro zkosené hrany 4V	–	1800	180	11	2 690	3 255
Bianco 59	1-lamelový	Lively	Přírodní olej, kartáčovaný, mořený do bíla, řezaný, mikro zkosené hrany 4V	–	1800	180	11	2 720	3 291

Kolekce MOCCA

Název	Vzor	Třídění	Povrchová úprava	Způsob pokládky	Délka (mm)	Šířka (mm)	Tloušťka (mm)	MOC v Kč bez DPH	MOC v Kč s 21%DPH
MoCCA 26L	1-lamelový	Lively	Přírodní olej, kartáčovaný, řezaný, kouřový, mikro zkosené hrany 4V	Pokládka do vzoru rybí kost	600	120	11	2 560	3 098
MoCCA 26R	1-lamelový	Lively	Přírodní olej, kartáčovaný, řezaný, kouřový, mikro zkosené hrany 4V	Pokládka do vzoru rybí kost	600	120	11	2 560	3 098
MoCCA 27	1-lamelový	Calm	Matný lak	Pokládka do vzoru rybí kost	490	70	11	1 770	2 142
MoCCA 28	1-lamelový	Calm	Přírodní olej	Pokládka do vzoru rybí kost	490	70	11	1 780	2 154
MoCCA 30*	1-lamelový	Calm	Přírodní olej, kouřový	Pokládka do vzoru rybí kost	490	70	11	2 280	2 759
MoCCA 31	1-lamelový	Lively	Matný lak	Pokládka do vzoru rybí kost	490	70	11	1 730	2 093
MoCCA 32	1-lamelový	Lively	Přírodní olej	Pokládka do vzoru rybí kost	490	70	11	1 740	2 105
MoCCA 53	1-lamelový	Calm	Přírodní olej, kartáčovaný, mikro zkosené hrany 4V	–	1800	180	11	2 690	3 255
MoCCA 54	1-lamelový	Lively	Matný lak, kartáčovaný, mikro zkosené hrany 4V	–	1800	180	11	2 420	2 928
MoCCA 55	1-lamelový	Lively	Přírodní olej, kartáčovaný, mikro zkosené hrany 4V	–	1800	180	11	2 450	2 965
MoCCA 56	1-lamelový	Lively	Přírodní olej, kartáčovaný, mořený, řezaný, mikro zkosené hrany 4V	–	1800	180	11	2 630	3 182
MoCCA 57*	1-lamelový	Lively	Přírodní olej, kouřový, kartáčovaný, mikro zkosené hrany 4V	–	1800	180	11	2 780	3 364
MoCCA 58	1-lamelový	Lively	Přírodní olej, kouřový, lehce kartáčovaný, mikro zkosené hrany 4V	–	1800	180	11	2 780	3 364

Kolekce SHADOW

Název	Vzor	Třídění	Povrchová úprava	Způsob pokládky	Délka (mm)	Šířka (mm)	Tloušťka (mm)	MOC v Kč bez DPH	MOC v Kč s 21%DPH
Shadow 42L	1-lamelový	Lively	Přírodní olej, kartáčovaný, řezaný, lehce kouřový, mořený do šedo-bílé, mikro zkosené hrany 4V	–	600	120	11	2 560	3 098
Shadow 42R	1-lamelový	Lively	Přírodní olej, kartáčovaný, řezaný, lehce kouřový, mořený do šedo-bílé, mikro zkosené hrany 4V	–	600	120	11	2 560	3 098

Kolekce CASHMIR

Název	Vzor	Třídění	Povrchová úprava	Způsob pokládky	Délka (mm)	Šířka (mm)	Tloušťka (mm)	MOC v Kč bez DPH	MOC v Kč s 21%DPH
Cashmir 32L	1-lamelový	Lively	Přírodní olej, kartáčovaný, lehce kouřový, mořený do šeda, mikro zkosené hrany 4V	–	600	120	11	2 480	3 001
Cashmir 32R	1-lamelový	Lively	Přírodní olej, kartáčovaný, lehce kouřový, mořený do šeda, mikro zkosené hrany 4V	–	600	120	11	2 480	3 001
Cashmir 42	1-lamelový	Lively	Přírodní olej, kouřový, mořený, kartáčovaný, mikro zkosené hrany 4V	–	1800	180	11	2 780	3 364

* Kouřová úprava celé nášlapné vrstvy podlahy.

Technické informace

Tloušťka (mm)	Délka x šířka (mm)	Obsah / balíku			
		Počet lamel v balíku	Obsah balíku v m ²	Váha balíku v kg	m ² na paletě
11	600 x 120	32	2,30	17,30	96,77
11	490 x 70	60	2,06	13,43	123,60
11	1800 x 180	8	2,59	19,43	103,60

CENÍK

Kährs

VINYLOVÉ PODLAHY

Kolekce STUMP

Název	Vzor	Povrchová úprava	Pokládka	Délka (mm)	Šířka (mm)	Tloušťka (mm)	Nášlapná vrstva (mm)	Zátěžová třída	MOC v Kč bez DPH/m ²	MOC v Kč s 21% DPH/m ²
Stump 01	1-lamelový	Výrazná struktura dřeva, matný povrch, V4 mikro zkosené hrany	Dry Back – lepením	1219,2	228,6	2,5	0,55	23/33/42	660	799
Stump 02	1-lamelový	Výrazná struktura dřeva, matný povrch, V4 mikro zkosené hrany	Dry Back – lepením	1219,2	228,6	2,5	0,55	23/33/42	660	799
Stump 03	1-lamelový	Výrazná struktura dřeva, matný povrch, V4 mikro zkosené hrany	Dry Back – lepením	1219,2	228,6	2,5	0,55	23/33/42	660	799
Stump 04	1-lamelový	Výrazná struktura dřeva, matný povrch, V4 mikro zkosené hrany	Dry Back – lepením	1219,2	228,6	2,5	0,55	23/33/42	660	799
Stump 05	1-lamelový	Výrazná struktura dřeva, matný povrch, V4 mikro zkosené hrany	Dry Back – lepením	1219,2	228,6	2,5	0,55	23/33/42	660	799
Stump 06	1-lamelový	Přirozená struktura dřeva, matný povrch, V4 mikro zkosené hrany	Dry Back – lepením	1219,2	228,6	2,5	0,55	23/33/42	660	799
Stump 07	1-lamelový	Výrazná struktura dřeva, matný povrch, V4 mikro zkosené hrany	Dry Back – lepením	1219,2	228,6	2,5	0,55	23/33/42	660	799
Stump 08	1-lamelový	Přirozená struktura dřeva, matný povrch, V4 mikro zkosené hrany	Dry Back – lepením	1219,2	228,6	2,5	0,55	23/33/42	660	799
Stump 09	1-lamelový	Přirozená struktura dřeva, matný povrch, V4 mikro zkosené hrany	Dry Back – lepením	1219,2	228,6	2,5	0,55	23/33/42	660	799

Kolekce BAY (Pokládka do vzoru rybí kost)

Název	Vzor	Povrchová úprava	Pokládka	Délka (mm)	Šířka (mm)	Tloušťka (mm)	Nášlapná vrstva (mm)	Zátěžová třída	MOC v Kč bez DPH/m ²	MOC v Kč s 21% DPH/m ²
Bay 01	Vzor rybí kost	Přirozená struktura dřeva, matný povrch, V4 mikro zkosené hrany	Dry Back – lepením	457	102	2,5	0,7	23/34/43	790	956
Bay 04	Vzor rybí kost	Přirozená struktura dřeva, matný povrch, V4 mikro zkosené hrany	Dry Back – lepením	457	102	2,5	0,7	23/34/43	790	956

Kolekce DROP

Název	Vzor	Povrchová úprava	Pokládka	Délka (mm)	Šířka (mm)	Tloušťka (mm)	Nášlapná vrstva (mm)	Zátěžová třída	MOC v Kč bez DPH/m ²	MOC v Kč s 21% DPH/m ²
Drop 03-3	Stone	Matný povrch, V4 mikro zkosené hrany	Dry Back – lepením	457	457	2,5	0,55	23/33/42	660	799
Drop 15-3	Stone	Matný povrch, V4 mikro zkosené hrany	Dry Back – lepením	457	457	2,5	0,55	23/33/42	660	799
Drop 17-3	Stone	Matný povrch, V4 mikro zkosené hrany	Dry Back – lepením	457	457	2,5	0,55	23/33/42	660	799
Drop 30-3	Stone	Matný povrch, V4 mikro zkosené hrany	Dry Back – lepením	609	305	2,5	0,55	23/33/42	660	799

Technické informace

Rozměry (mm)	Nášlapná vrstva (mm)	Zátěžová třída	Záruka domácnost	Balení	Paleta	Váha / m ²
1219,2 x 228,6 x 2,5	0,55	23/33/42	20 let	14 lamel / 3,9 m ² / 16,38 kg	68 balení / 265,20 m ² / 1114 kg	4,2 kg/m ²
457 x 102 x 2,5	0,7	23/34/43	20 let	60 lamel / 2,78 m ² / 11,68 kg	88 balení / 244,64 m ² / 1027,84 kg	4,2 kg/m ²
457 x 457 x 2,5	0,55	23/33/42	20 let	24 lamel / 5,01 m ² / 21,04 kg	48 balení / 240,48 m ² / 1010 kg	4,2 kg/m ²
609 x 305 x 2,5	0,55	23/33/42	20 let	14 lamel / 2,58 m ² / 10,84 kg	108 balení / 278,64 m ² / 1170 kg	4,2 kg/m ²

Příslušenství

Název lišty	Rozměr (mm)	MJ	Min. odb.	MOC v Kč bez DPH/MJ	MOC v Kč s 21% DPH/MJ
Tide 38	16 x 40 x 2400	mb	ks	140	169
Tide 39	16 x 40 x 2400	mb	ks	140	169
Tide 05	16 x 40 x 2400	mb	ks	140	169
Tide 06	16 x 40 x 2400	mb	ks	140	169
Tide 07	16 x 40 x 2400	mb	ks	140	169
Tide 12	16 x 40 x 2400	mb	ks	140	169
Tide 12	16 x 40 x 2400	mb	ks	140	169
Tide 20	16 x 40 x 2400	mb	ks	140	169
Tide 25	16 x 40 x 2400	mb	ks	140	169
Drop 03	16 x 40 x 2400	mb	ks	140	169
Drop 15	16 x 40 x 2400	mb	ks	140	169
Drop 17	16 x 40 x 2400	mb	ks	140	169
Drop 30	16 x 40 x 2400	mb	ks	140	169

CENÍK

Kährs

SPC MINERÁLNÍ PODLAHY

Kolekce WALK

Název	Zámek	Vzor	Povrchová úprava	Podložka	Délka (mm)	Šířka (mm)	Tloušťka (mm)	Nášlapná vrstva (mm)	Zátěžová třída	MOC v Kč bez DPH/m ²	MOC v Kč s 21% DPH/m ²
Walk 01	Click 5G	1-lamelový	Reálná struktura dřeva, ultra matný povrch, V4 mikro zkosené hrany	IXPE podložka	1829	220	6	0,55	23/33/42	1 050	1 271
Walk 02	Click 5G	1-lamelový	Reálná struktura dřeva, ultra matný povrch, V4 mikro zkosené hrany	IXPE podložka	1829	220	6	0,55	23/33/42	1 050	1 271
Walk 03	Click 5G	1-lamelový	Reálná struktura dřeva, ultra matný povrch, V4 mikro zkosené hrany	IXPE podložka	1829	220	6	0,55	23/33/42	1 050	1 271
Walk 04	Click 5G	1-lamelový	Reálná struktura dřeva, ultra matný povrch, V4 mikro zkosené hrany	IXPE podložka	1829	220	6	0,55	23/33/42	1 050	1 271

Kolekce BASIN

Název	Zámek	Vzor	Povrchová úprava	Podložka	Délka (mm)	Šířka (mm)	Tloušťka (mm)	Nášlapná vrstva (mm)	Zátěžová třída	MOC v Kč bez DPH/m ²	MOC v Kč s 21% DPH/m ²
Basin 01	Click 5G	Stone	Matný povrch, V4 mikro zkosené hrany	IXPE podložka	914,4	457	6	0,55	23/33/42	1 050	1 271
Basin 02	Click 5G	Stone	Matný povrch, V4 mikro zkosené hrany	IXPE podložka	914,4	457	6	0,55	23/33/42	1 050	1 271
Basin 03	Click 5G	Stone	Matný povrch, V4 mikro zkosené hrany	IXPE podložka	914,4	457	6	0,55	23/33/42	1 050	1 271

Kolekce HARBOUR

Název	Zámek	Vzor	Povrchová úprava	Podložka	Délka (mm)	Šířka (mm)	Tloušťka (mm)	Nášlapná vrstva (mm)	Zátěžová třída	MOC v Kč bez DPH/m ²	MOC v Kč s 21% DPH/m ²
Harbour 01	Click 5G	1-lamelový	Výrazná struktura dřeva, matný povrch, V4 mikro zkosené hrany	IXPE podložka	1210	172	5	0,3	23/31	845	1 022
Harbour 03	Click 5G	1-lamelový	Výrazná struktura dřeva, matný povrch, V4 mikro zkosené hrany	IXPE podložka	1210	172	5	0,3	23/31	845	1 022
Harbour 05	Click 5G	1-lamelový	Přirozená struktura dřeva, matný povrch, V4 mikro zkosené hrany	IXPE podložka	1210	172	5	0,3	23/31	845	1 022

Kolekce BEACH

Název	Zámek	Vzor	Povrchová úprava	Podložka	Délka (mm)	Šířka (mm)	Tloušťka (mm)	Nášlapná vrstva (mm)	Zátěžová třída	MOC v Kč bez DPH/m ²	MOC v Kč s 21% DPH/m ²
Beach 01	Click 5G	1-lamelový	Výrazná struktura dřeva, matný povrch, V4 mikro zkosené hrany	IXPE podložka	1210	218	6	0,55	23/33/42	1 005	1 216
Beach 02	Click 5G	1-lamelový	Výrazná struktura dřeva, matný povrch, V4 mikro zkosené hrany	IXPE podložka	1210	218	6	0,55	23/33/42	1 005	1 216
Beach 05	Click 5G	1-lamelový	Výrazná struktura dřeva, matný povrch, V4 mikro zkosené hrany	IXPE podložka	1210	218	6	0,55	23/33/42	1 005	1 216
Beach 04	Click 5G	1-lamelový	Výrazná struktura dřeva, matný povrch, V4 mikro zkosené hrany	IXPE podložka	1210	218	6	0,55	23/33/42	1 005	1 216
Beach 20	Click 5G	1-lamelový	Přirozená struktura dřeva, matný povrch, V4 mikro zkosené hrany	IXPE podložka	1210	218	6	0,55	23/33/42	1 005	1 216
Beach 06	Click 5G	1-lamelový	Přirozená struktura dřeva, matný povrch, V4 mikro zkosené hrany	IXPE podložka	1210	218	6	0,55	23/33/42	1 005	1 216
Beach 07	Click 5G	1-lamelový	Přirozená struktura dřeva, matný povrch, V4 mikro zkosené hrany	IXPE podložka	1210	218	6	0,55	23/33/42	1 005	1 216

Kolekce MEADOW

Název	Zámek	Vzor	Povrchová úprava	Podložka	Délka (mm)	Šířka (mm)	Tloušťka (mm)	Nášlapná vrstva (mm)	Zátěžová třída	MOC v Kč bez DPH/m ²	MOC v Kč s 21% DPH/m ²
Meadow 01	Click 5G	1-lamelový	Reálný povrch dřeva, matný povrch, V4 mikro zkosené hrany	IXPE podložka	1210	218	6	0,55	23/33/42	1 005	1 216
Meadow 02	Click 5G	1-lamelový	Reálný povrch dřeva, matný povrch, V4 mikro zkosené hrany	IXPE podložka	1210	218	6	0,55	23/33/42	1 005	1 216
Maedow 03	Click 5G	1-lamelový	Reálný povrch dřeva, matný povrch, V4 mikro zkosené hrany	IXPE podložka	1210	218	6	0,55	23/33/42	1 005	1 216

Kolekce PATH (Pokládka do vzoru rybí kost)

Název	Zámek	Vzor	Povrchová úprava	Podložka	Délka (mm)	Šířka (mm)	Tloušťka (mm)	Nášlapná vrstva (mm)	Zátěžová třída	MOC v Kč bez DPH/m ²	MOC v Kč s 21% DPH/m ²
Path 03	Click 5Gi	Vzor rybí kost	Výrazná struktura dřeva, matný povrch, V4 mikro zkosené hrany	Ne	720	120	5	0,55	23/33/42	1 050	1 271
Path 04	Click 5Gi	Vzor rybí kost	Výrazná struktura dřeva, matný povrch, V4 mikro zkosené hrany	Ne	720	120	5	0,55	23/33/42	1 050	1 271
Path 11	Click 5Gi	Vzor rybí kost	Výrazná struktura dřeva, matný povrch, V4 mikro zkosené hrany	Ne	720	120	5	0,55	23/33/42	1 050	1 271
Path 12	Click 5Gi	Vzor rybí kost	Výrazná struktura dřeva, matný povrch, V4 mikro zkosené hrany	Ne	720	120	5	0,55	23/33/42	1 050	1 271
Path 05	Click 5Gi	Vzor rybí kost	Výrazná struktura dřeva, matný povrch, V4 mikro zkosené hrany	Ne	720	120	5	0,55	23/33/42	1 050	1 271
Path 06	Click 5Gi	Vzor rybí kost	Výrazná struktura dřeva, matný povrch, V4 mikro zkosené hrany	Ne	720	120	5	0,55	23/33/42	1 050	1 271
Path 01	Click 5Gi	Vzor rybí kost	Přirozená struktura dřeva, matný povrch, V4 mikro zkosené hrany	Ne	720	120	5	0,55	23/33/42	1 050	1 271
Path 02	Click 5Gi	Vzor rybí kost	Přirozená struktura dřeva, matný povrch, V4 mikro zkosené hrany	Ne	720	120	5	0,55	23/33/42	1 050	1 271

Kolekce GULF

Název	Zámek	Vzor	Povrchová úprava	Podložka	Délka (mm)	Šířka (mm)	Tloušťka (mm)	Nášlapná vrstva (mm)	Zátěžová třída	MOC v Kč bez DPH/m ²	MOC v Kč s 21% DPH/m ²
Gulf 03	Click 5G	Stone	Matný povrch, V4 mikro zkosené hrany	IXPE podložka	600	300	5	0,3	23/31	845	1 022
Gulf 01	Click 5G	Stone	Matný povrch, V4 mikro zkosené hrany	IXPE podložka	600	300	5	0,3	23/31	845	1 022

Kolekce FLOW

Název	Zámek	Vzor	Povrchová úprava	Podložka	Délka (mm)	Šířka (mm)	Tloušťka (mm)	Nášlapná vrstva (mm)	Zátěžová třída	MOC v Kč bez DPH/m ²	MOC v Kč s 21% DPH/m ²
Flow 01	Click 5G	Stone	Matný povrch, V4 mikro zkosené hrany	IXPE podložka	600	300	6	0,55	23/33/42	1 005	1 216
Flow 04	Click 5G	Stone	Matný povrch, V4 mikro zkosené hrany	IXPE podložka	600	300	6	0,55	23/33/42	1 005	1 216
Flow 05	Click 5G	Stone	Matný povrch, V4 mikro zkosené hrany	IXPE podložka	600	300	6	0,55	23/33/42	1 005	1 216
Flow 02	Click 5G	Stone	Matný povrch, V4 mikro zkosené hrany	IXPE podložka	600	300	6	0,55	23/33/42	1 005	1 216

Kolekce GORGE

Název	Zámek	Vzor	Povrchová úprava	Podložka	Délka (mm)	Šířka (mm)	Tloušťka (mm)	Nášlapná vrstva (mm)	Zátěžová třída	MOC v Kč bez DPH/m ²	MOC v Kč s 21% DPH/m ²
NEW Gorge 01	Uniclick	1-lamelový	Reálný povrch dřeva, matný povrch, V4 mikro zkosené hrany	IXPE podložka	1220	228	5	0,55	33	850	1 029
NEW Gorge 02	Uniclick	1-lamelový	Reálný povrch dřeva, matný povrch, V4 mikro zkosené hrany	IXPE podložka	1220	228	5	0,55	33	850	1 029
NEW Gorge 03	Uniclick	1-lamelový	Reálný povrch dřeva, matný povrch, V4 mikro zkosené hrany	IXPE podložka	1220	228	5	0,55	33	850	1 029
NEW Gorge 04	Uniclick	1-lamelový	Reálný povrch dřeva, matný povrch, V4 mikro zkosené hrany	IXPE podložka	1220	228	5	0,55	33	850	1 029
NEW Gorge 05	Uniclick	1-lamelový	Reálný povrch dřeva, matný povrch, V4 mikro zkosené hrany	IXPE podložka	1220	228	5	0,55	33	850	1 029

Technické informace

Rozměry (mm)	Nášlapná vrstva (mm)	Zámek	Zátěžová třída	Záruka domácnost	Balení	Paleta	Váha
1210 x 172 x 5	0,3	Click 5G	23/31	10 let	10 lamel / 2,08 m ² / 16,22 kg	50 balení / 104 m ² / 818,48 kg	7,87 kg / m ²
1210 x 218 x 6	0,55	Click 5G	23/33/42	30 let	8 lamel / 2,11 m ² / 20,59 kg	40 balení / 84,40 m ² / 824 kg	9,76 kg / m ²
720 x 120 x 5	0,55	Click 5Gi	23/33/42	30 let	12 lamel / 1,04 m ² / 10,15 kg	98 balení / 101,92 m ² / 1060 kg	9,76 kg / m ²
600 x 300 x 5	0,3	Click 5G	23/31	10 let	12 lamel / 2,16 m ² / 16,85 kg	48 balení / 103,68 m ² / 847 kg	7,8 kg / m ²
600 x 300 x 6	0,55	Click 5G	23/33/42	30 let	10 lamel / 1,80 m ² / 17,57 kg	48 balení / 86,40 m ² / 872 kg	9,76 kg / m ²
1829 x 220 x 6	0,55	Click 5G	23/33/42	30 let	4 lamel / 1,61 m ² / 15,85 kg	68 balení / 109,48 m ² / 1175 kg	9,85 kg / m ²
914,4 x 457,2 x 6	0,55	Click 5G	23/33/42	30 let	6 lamel / 2,51 m ² / 24,72 kg	40 balení / 100,40 m ² / 1070 kg	9,85 kg / m ²
1210 x 218 x 6	0,55	Click 5G	23/33/42	30 let	8 lamel / 2,11 m ² / 20,59 kg	40 balení / 84,40 m ² / 855 kg	9,76 kg / m ²
NEW 1220 x 228 x 5	0,55	Uniclick	33	10 let	9 lamel / 2,52 m ² / 20,50 kg	44 balení / 110 m ² / 902 kg	8,2

Příslušenství

Název lišty	Rozměr (mm)	MJ	Min. odb.	MOC v Kč bez DPH/MJ	MOC v Kč s 21% DPH/MJ
Beach 01	16 x 40 x 2400	mb	ks	140	169
Beach 02	16 x 40 x 2400	mb	ks	140	169
Beach 05	16 x 40 x 2400	mb	ks	140	169
Beach 04	16 x 40 x 2400	mb	ks	140	169
Beach 20	16 x 40 x 2400	mb	ks	140	169
Beach 06	16 x 40 x 2400	mb	ks	140	169
Beach 07	16 x 40 x 2400	mb	ks	140	169
Flow 01	16 x 40 x 2400	mb	ks	140	169
Flow 04	16 x 40 x 2400	mb	ks	140	169
Flow 05	16 x 40 x 2400	mb	ks	140	169
Flow 02	16 x 40 x 2400	mb	ks	140	169

CENÍK

XXL DŘEVĚNÉ PODLAHY

XXL Dřevěné podlahy

KOLEKCE LUXURY

Název	Vzor	Třídění	Povrchová úprava	Délka (mm)	Šířka (mm)	Tloušťka (mm)	MOC v Kč bez DPH	MOC v Kč s 21% DPH
Luxury 21	1-lamelový	Country	Bílý olej, kartáčovaný, zkosené hrany 4V	2200	220	15	1 380	1 670
Luxury 22	1-lamelový	Country	Přírodní olej, kartáčovaný, zkosené hrany 4V	2200	220	15	1 380	1 670
Luxury 28	1-lamelový	Country	Matný lak	2200	220	15	1 560	1 888
Luxury 29	1-lamelový	Country	Matný lak, mořený do bíla	2200	220	15	1 560	1 888
Luxury 30	1-lamelový	Country	Olejovaný, jemně kartáčovaný, zkosené hrany 4V	1 900	190	14	1 180	1 428
Luxury 31	Rybí kost	Čisté třídění	Matný lak, kartáčovaný, mikrozkosené hrany 4V	725	130	14	1 595	1 930
Luxury 32	Rybí kost	Čisté třídění	Bílý olej, kartáčovaný, mikrozkosené hrany 4V	725	130	14	1 595	1 930
Luxury 33	Rybí kost	Rustikální třídění	Matný lak, kartáčovaný, mikrozkosené hrany 4V	725	130	14	1 500	1 815
Luxury 34	Rybí kost	Rustikální třídění	Bílý olej, kartáčovaný, mikrozkosené hrany 4V	725	130	14	1 535	1 857
Luxury 35	Rybí kost	Rustikální třídění	Přírodní olej, kartáčovaný, mikrozkosené hrany 4V	725	130	14	1 500	1 815
Luxury 36	Rybí kost	Čisté třídění	Přírodní olej, kartáčovaný, mikrozkosené hrany 4V	725	130	14	1 595	1 930
Luxury 37	1-lamelový	Country	Bílý olej, jemně kartáčovaný, zkosené hrany 4V	1900	190	14	1 150	1 392
Luxury 38	1-lamelový	Select	Matný lak, jemně kartáčovaný, zkosené hrany 4V	1900	190	14	1 695	2 051

KOLEKCE 2-VRSTVÉ PODLAHY

Vzor	Třídění	Povrchová úprava	Délka (mm)	Šířka (mm)	Tloušťka (mm)	MOC v Kč bez DPH	MOC v Kč s 21% DPH
Camel 27	35*	Matný lak, středně kartáčovaný, zkosené hrany	2100	190	9,5	2 120	2 565
Cashmir 45	35*	Přírodní olej, výrazně kartáčovaný, zkosené hrany	2100	190	9,5	2 080	2 517
Camel 18	35*	Přírodní olej, výrazně kartáčovaný, zkosené hrany	2100	190	9,5	2 120	2 565
Camel 19	25*	B-Protect, kartáčovaný, zkosené hrany	2100	190	9,5	2 460	2 977
Bianco 66	35*	B-Protect, kartáčovaný, zkosené hrany	2100	190	9,5	2 200	2 662
Camel 20	35*	Přírodní olej, výrazně kartáčovaný, zkosené hrany	2100	190	9,5	2 080	2 517
Brown 20	35*	Přírodní olej, výrazně kartáčovaný, zkosené hrany	2100	190	9,5	2 080	2 517
Cashmir 46	35*	Přírodní olej, výrazně kartáčovaný, zkosené hrany	2100	190	9,5	2 080	2 517
Cashmir 47	35*	B-Protect, kartáčovaný, zkosené hrany	2100	190	9,5	2 250	2 723
Mocca 59	24	Přírodní olej, výrazně kartáčovaný, kouřový povrch, zkosené hrany	2100	190	9,5	2 715	3 285
Camel 21	46	B-Protect, kartáčovaný, zkosené hrany	2100	190	9,5	1 950	2 360
Camel 22	14	Matný lak	900	100	9,5	1 660	2 009
Camel 23	14	Přírodní olej, kartáčovaný	900	100	9,5	1 660	2 009
Camel 24	34	Matný lak	900	100	9,5	1 550	1 876
Camel 25	34	Přírodní olej, kartáčovaný	900	100	9,5	1 660	2 009
Cream 31	34	Přírodní olej, kartáčovaný	900	100	9,5	1 660	2 009
Camel 26	34	B-Protect, kartáčovaný	900	100	9,5	1 690	2 045
Bianco 67	34	Přírodní olej, kartáčovaný	900	100	9,5	1 740	2 105
Bianco 68	34	B-Protect, kartáčovaný	900	100	9,5	1 740	2 105
Cashmir 48	34	B-Protect, kartáčovaný	900	100	9,5	1 740	2 105

Všechny dekory 2-vrstvých podlah jsou na objednávku a je potřeba ověřit dobu dodání.

Třídění:

* Bez bělového dřeva.

Povrchová úprava B-Protect = ultra matný lak

Technické informace

Náslapná vrstva	Balík: lamel / m ²	Paleta: balení / m ²
Luxury 21, 22 – 4 mm	6 / 2,90	44 / 127,78
Luxury 28-29	6 / 2,904	44 / 127,776
Luxury 30	8 / 2,888	40 / 112,493
Luxury 31, 32, 33, 34, 35, 36 – 2,5 mm	7 / 0,65	64 / 41,6
Luxury 30, 37, 38 – 3 mm	8 / 2,888	40 / 115,52

CENÍK

XXL VINYLOVÉ PODLAHY

XXL vinylové podlahy

Kolekce GRASS

Název	Vzor	Povrchová úprava	Způsob pokládky	Délka (mm)	Šířka (mm)	Tloušťka (mm)	Nášlapná vrstva (mm)	MOC v Kč bez DPH/m ²	MOC v Kč s 21% DPH/m ²
Grass 01V	1-lamelový	Struktura dřeva, mikro zkosené hrany	lepením	1227	232	2,5	0,5	535	647
Grass 02V	1-lamelový	Struktura dřeva, mikro zkosené hrany	lepením	1227	232	2,5	0,5	535	647
Grass 03V	1-lamelový	Struktura dřeva, mikro zkosené hrany	lepením	1227	232	2,5	0,5	535	647
Grass 04V	1-lamelový	Struktura dřeva, mikro zkosené hrany	lepením	1227	232	2,5	0,5	535	647
Grass 05V	1-lamelový	Struktura dřeva, mikro zkosené hrany	lepením	1227	232	2,5	0,5	535	647
Grass 06V	1-lamelový	Struktura dřeva, mikro zkosené hrany	lepením	1227	232	2,5	0,5	535	647
Grass 07V	1-lamelový	Struktura dřeva, mikro zkosené hrany	lepením	1227	232	2,5	0,5	535	647
Grass 08V	1-lamelový	Struktura dřeva, mikro zkosené hrany	lepením	1227	232	2,5	0,5	535	647
Grass 09V	1-lamelový	Struktura dřeva, mikro zkosené hrany	lepením	1227	232	2,5	0,5	535	647
Grass 10V	1-lamelový	Struktura dřeva, mikro zkosené hrany	lepením	1227	232	2,5	0,5	535	647
Grass 11V	1-lamelový	Struktura dřeva, mikro zkosené hrany	lepením	1227	232	2,5	0,5	535	647
Grass 17V	1-lamelový	Struktura dřeva, mikro zkosené hrany	lepením	1227	232	2,5	0,5	535	647
Grass 13V	—	Imitace betonu	lepením	950	480	2,5	0,5	560	678
Grass 14V	—	Imitace betonu	lepením	950	480	2,5	0,5	560	678
Grass 15V	—	Imitace betonu	lepením	950	480	2,5	0,5	560	678
Grass 16V	—	Imitace betonu	lepením	950	480	2,5	0,5	560	678
NEW Grass 18V	1-lamelový	Struktura dřeva, mikro zkosené hrany	lepením	1227	232	2,5	0,5	535	647
NEW Grass 19V	1-lamelový	Struktura dřeva, mikro zkosené hrany	lepením	1227	232	2,5	0,5	535	647

Technické informace

Kolekce	Rozměry (mm)	Nášlapná vrstva (mm)	Zátěžová třída	Balení	Paleta	Váha / m ²
Grass	1227 x 232 x 2,5	0,5	33 / 42	14 lamel / 3,985 m ²	48 bal. / 191,29 m ²	4,8 kg / m ²
Grass	950 x 480 x 2,5	0,5	33 / 42	10 lamel / 4,56 m ²	40 bal. / 182,40 m ²	4,8 kg / m ²

Doporučené lišty TORE 60

Vhodná pro dekor	Artiklové číslo lišty	Rozměr (mm)	MJ	Min. odběr	MOC v Kč bez DPH/MJ	MOC v Kč s 21% DPH/MJ
Grass 01V	148-T	14 x 58 x 2200	bm	ks	89	108
Grass 02V	147-T	14 x 58 x 2200	bm	ks	89	108
Grass 03V	112-T	14 x 58 x 2200	bm	ks	89	108
Grass 04V	148-T	14 x 58 x 2200	bm	ks	89	108
Grass 05V	110-T	14 x 58 x 2200	bm	ks	89	108
Grass 06V	147-T	14 x 58 x 2200	bm	ks	89	108
Grass 07V	146-T	14 x 58 x 2200	bm	ks	89	108
Grass 08V	107-T	14 x 58 x 2200	bm	ks	89	108
Grass 09V	107-T	14 x 58 x 2200	bm	ks	89	108
Grass 10V	115-T	14 x 58 x 2200	bm	ks	89	108
Grass 11V	113-T	14 x 58 x 2200	bm	ks	89	108
Grass 17V	117-T	14 x 58 x 2200	bm	ks	89	108
Grass 13V	771631C001*	16 x 60 x 2500	bm	ks	108	131
Grass 14V	771631C001*	16 x 60 x 2500	bm	ks	108	131
Grass 15V	771631C001*	16 x 60 x 2500	bm	ks	108	131
Grass 16V	771631C001*	16 x 60 x 2500	bm	ks	108	131

*771631C001 – lišta KPP 631 UM bílá RAL 9016

Tato bílá lišta je možná jako alternativa ke všem dekorům.

Lišty TORE 60 pouze do vyprodání skladových zásob. Prosím ověřujte stav u každé objednávky.

Doporučená lišta VIGO 60

Vhodná pro dekor	Artiklové číslo lišty	Rozměr (mm)	MJ	Min. odběr	MOC v Kč bez DPH/MJ	MOC v Kč s 21% DPH/MJ
Bílá obvodová lišta VIGO 60	15423120150500678	15 x 60 x 2200	bm	ks	70	85

XXL vinylové podlahy

KOLEKCE LEAF

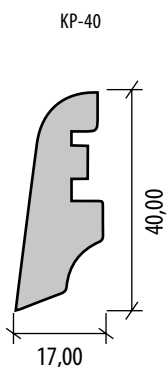
Název	Vzor	Povrchová úprava	Zátěžová třída	Nášlapná vrstva (mm)	Délka (mm)	Šířka (mm)	Tloušťka (mm)	MOC v Kč bez DPH/m ²	MOC v Kč s 21% DPH/m ²
Leaf 01	1-lamelový	Struktura dřeva	23 / 31	0,3	1219,2	228,6	2	429	519
Leaf 02	1-lamelový	Struktura dřeva	23 / 31	0,3	1219,2	228,6	2	429	519
Leaf 03	1-lamelový	Struktura dřeva	23 / 31	0,3	1219,2	228,6	2	429	519
Leaf 04	1-lamelový	Struktura dřeva	23 / 31	0,3	1219,2	228,6	2	429	519

Technické informace

Kolekce	Způsob pokládky	Zátěžová třída	Záruka: domácnost / komerce	Balík: lamel / m ²	Paleta: balení / m ²	kg / m ²
Leaf	Lepení	23 / 31	10 / 5 let	12 / 3,34	60 / 200,40	3,62

Doporučené lišty KP-40

Vhodná pro dekor	Artiklové číslo lišty	Rozměr (mm)	MJ	Min. odb.	MOC v Kč bez DPH/MJ	MOC v Kč s 21% DPH/MJ
Leaf 01	3131	17 x 40 x 2400	mb	ks	45	54
Leaf 02	3751	17 x 40 x 2400	mb	ks	45	54
Leaf 03	3131	17 x 40 x 2400	mb	ks	45	54
Leaf 04	7347	17 x 40 x 2400	mb	ks	45	54
Leaf 05	3123	17 x 40 x 2400	mb	ks	45	54



CENÍK

XXL SPC MINERÁLNÍ PODLAHY

XXL SPC minerální podlahy

Kolekce GRASS

Název	Vzor	Povrchová úprava	Zámkový spoj	Integrovaná podložka	Délka (mm)	Šířka (mm)	Tloušťka (mm)	Nášlapná vrstva (mm)	Zátěžová třída	MOC v Kč bez DPH/m ²	MOC v Kč s 21% DPH/m ²
Grass 01	1-lamelový	Struktura dřeva, řezaná příčná struktura, mikro zkosené hrany	Drop Down	IXPE 1 mm	1220	225	5,5	0,5	33 / 42	835	1 010
Grass 02	1-lamelový	Struktura dřeva, řezaná příčná struktura, mikro zkosené hrany	Drop Down	IXPE 1 mm	1220	225	5,5	0,5	33 / 42	835	1 010
Grass 03	1-lamelový	Struktura dřeva, řezaná příčná struktura, mikro zkosené hrany	Drop Down	IXPE 1 mm	1220	225	5,5	0,5	33 / 42	835	1 010
Grass 04	1-lamelový	Struktura dřeva, mikro zkosené hrany	Drop Down	IXPE 1 mm	1220	225	5,5	0,5	33 / 42	835	1 010
Grass 05	1-lamelový	Struktura dřeva, mikro zkosené hrany	Drop Down	IXPE 1 mm	1220	225	5,5	0,5	33 / 42	835	1 010
Grass 06	1-lamelový	Struktura dřeva, mikro zkosené hrany	Drop Down	IXPE 1 mm	1220	225	5,5	0,5	33 / 42	835	1 010
Grass 07	1-lamelový	Struktura dřeva, mikro zkosené hrany	Drop Down	IXPE 1 mm	1220	225	5,5	0,5	33 / 42	835	1 010
Grass 08	1-lamelový	Struktura dřeva, mikro zkosené hrany	Drop Down	IXPE 1 mm	1220	225	5,5	0,5	33 / 42	835	1 010
Grass 09	1-lamelový	Struktura dřeva, mikro zkosené hrany	Drop Down	IXPE 1 mm	1220	225	5,5	0,5	33 / 42	835	1 010
Grass 10	1-lamelový	Struktura dřeva, mikro zkosené hrany	Drop Down	IXPE 1 mm	1220	225	5,5	0,5	33 / 42	835	1 010
Grass 11	1-lamelový	Struktura dřeva, řezaná příčná struktura, mikro zkosené hrany	Drop Down	IXPE 1 mm	1220	225	5,5	0,5	33 / 42	835	1 010
Grass 17	1-lamelový	Struktura dřeva, mikro zkosené hrany	Drop Down	IXPE 1 mm	1220	225	5,5	0,5	33 / 42	835	1 010
NEW Grass 18	1-lamelový	Struktura dřeva, mikro zkosené hrany	Drop Down	IXPE 1 mm	1220	225	5,5	0,5	33 / 42	835	1 010
NEW Grass 19	1-lamelový	Struktura dřeva, mikro zkosené hrany	Drop Down	IXPE 1 mm	1220	225	5,5	0,5	33 / 42	835	1 010
Grass 13	—	Imitace betonu	Drop Down	IXPE 1 mm	940	470	5,5	0,5	33 / 42	865	1 047
Grass 14	—	Imitace betonu	Drop Down	IXPE 1 mm	940	470	5,5	0,5	33 / 42	865	1 047
Grass 15	—	Imitace betonu	Drop Down	IXPE 1 mm	940	470	5,5	0,5	33 / 42	865	1 047
Grass 16	—	Imitace betonu	Drop Down	IXPE 1 mm	940	470	5,5	0,5	33 / 42	865	1 047

Kolekce GRASS hybridní podlahy

Název	Vzor	Povrchová úprava	Zámkový spoj	Integrovaná podložka	Délka (mm)	Šířka (mm)	Tloušťka (mm)	Nášlapná vrstva (mm)	Zátěžová třída	MOC v Kč bez DPH/m ²	MOC v Kč s 21% DPH/m ²
NEW Grass 01H	1-lamelový	Struktura dřeva, řezaná příčná struktura, mikro zkosené hrany	zámkový spoj – L2C	Korek 1,5 mm	1220	225	8	0,5	33 / 42	895	1 083
NEW Grass 02H	1-lamelový	Struktura dřeva, řezaná příčná struktura, mikro zkosené hrany	zámkový spoj – L2C	Korek 1,5 mm	1220	225	8	0,5	33 / 42	895	1 083
NEW Grass 03H	1-lamelový	Struktura dřeva, řezaná příčná struktura, mikro zkosené hrany	zámkový spoj – L2C	Korek 1,5 mm	1220	225	8	0,5	33 / 42	895	1 083
NEW Grass 04H	1-lamelový	Struktura dřeva, mikro zkosené hrany	zámkový spoj – L2C	Korek 1,5 mm	1220	225	8	0,5	33 / 42	895	1 083
NEW Grass 05H	1-lamelový	Struktura dřeva, mikro zkosené hrany	zámkový spoj – L2C	Korek 1,5 mm	1220	225	8	0,5	33 / 42	895	1 083
NEW Grass 06H	1-lamelový	Struktura dřeva, mikro zkosené hrany	zámkový spoj – L2C	Korek 1,5 mm	1220	225	8	0,5	33 / 42	895	1 083
NEW Grass 07H	1-lamelový	Struktura dřeva, mikro zkosené hrany	zámkový spoj – L2C	Korek 1,5 mm	1220	225	8	0,5	33 / 42	895	1 083
NEW Grass 08H	1-lamelový	Struktura dřeva, mikro zkosené hrany	zámkový spoj – L2C	Korek 1,5 mm	1220	225	8	0,5	33 / 42	895	1 083
NEW Grass 09H	1-lamelový	Struktura dřeva, mikro zkosené hrany	zámkový spoj – L2C	Korek 1,5 mm	1220	225	8	0,5	33 / 42	895	1 083
NEW Grass 10H	1-lamelový	Struktura dřeva, mikro zkosené hrany	zámkový spoj – L2C	Korek 1,5 mm	1220	225	8	0,5	33 / 42	895	1 083
NEW Grass 11H	1-lamelový	Struktura dřeva, řezaná příčná struktura, mikro zkosené hrany	zámkový spoj – L2C	Korek 1,5 mm	1220	225	8	0,5	33 / 42	895	1 083
NEW Grass 17H	1-lamelový	Struktura dřeva, mikro zkosené hrany	zámkový spoj – L2C	Korek 1,5 mm	1220	225	8	0,5	33 / 42	895	1 083
NEW Grass 18H	1-lamelový	Struktura dřeva, mikro zkosené hrany	zámkový spoj – L2C	Korek 1,5 mm	1220	225	8	0,5	33 / 42	895	1 083
NEW Grass 19H	1-lamelový	Struktura dřeva, mikro zkosené hrany	zámkový spoj – L2C	Korek 1,5 mm	1220	225	8	0,5	33 / 42	895	1 083
NEW Grass 13H	—	Imitace betonu	zámkový spoj – L2C	Korek 1,5 mm	940	470	8	0,5	33 / 42	975	1 180
NEW Grass 14H	—	Imitace betonu	zámkový spoj – L2C	Korek 1,5 mm	940	470	8	0,5	33 / 42	975	1 180
NEW Grass 15H	—	Imitace betonu	zámkový spoj – L2C	Korek 1,5 mm	940	470	8	0,5	33 / 42	975	1 180
NEW Grass 16H	—	Imitace betonu	zámkový spoj – L2C	Korek 1,5 mm	940	470	8	0,5	33 / 42	975	1 180

Technické informace

Kolekce	Rozměry (mm)	Nášlapná vrstva (mm)	Zátěžová třída	Balení	Paleta	Váha / m ²
Grass	1220 x 225 x 5,5	0,5	33 / 42	8 lamel / 2,196 m ²	48 bal. / 105,408 m ²	9,3 kg / m ²
Grass	940 x 470 x 5,5	0,5	33 / 42	5 lamel / 2,209 m ²	45 bal. / 99,405 m ²	9,3 kg / m ²
NEW GrassH	1220 x 225 x 8	0,5	33 / 42	10 lamel / 2,745 m ²	33 bal. / 90,585 m ²	8,798 kg / m ²
NEW GrassH	940 x 470 x 8	0,5	33 / 42	6 lamel / 2,6508 m ²	33 bal. / 87,476 m ²	8,639 kg / m ²

Doporučené lišty TORE 60

Vhodná pro dekor	Artiklové číslo lišty	Rozměr (mm)	MJ	Min. odběr	MOC v Kč bez DPH/MJ	MOC v Kč s 21% DPH/MJ
Grass 01	148-T	14 x 58 x 2200	bm	ks	89	108
Grass 02	147-T	14 x 58 x 2200	bm	ks	89	108
Grass 03	112-T	14 x 58 x 2200	bm	ks	89	108
Grass 04	148-T	14 x 58 x 2200	bm	ks	89	108
Grass 05	110-T	14 x 58 x 2200	bm	ks	89	108
Grass 06	147-T	14 x 58 x 2200	bm	ks	89	108
Grass 07	146-T	14 x 58 x 2200	bm	ks	89	108
Grass 08	107-T	14 x 58 x 2200	bm	ks	89	108
Grass 09	107-T	14 x 58 x 2200	bm	ks	89	108
Grass 10	115-T	14 x 58 x 2200	bm	ks	89	108
Grass 11	113-T	14 x 58 x 2200	bm	ks	89	108
Grass 17	117-T	14 x 58 x 2200	bm	ks	89	108
Grass 13	771631C001*	16 x 60 x 2500	bm	ks	108	131
Grass 14	771631C001*	16 x 60 x 2500	bm	ks	108	131
Grass 15	771631C001*	16 x 60 x 2500	bm	ks	108	131
Grass 16	771631C001*	16 x 60 x 2500	bm	ks	108	131

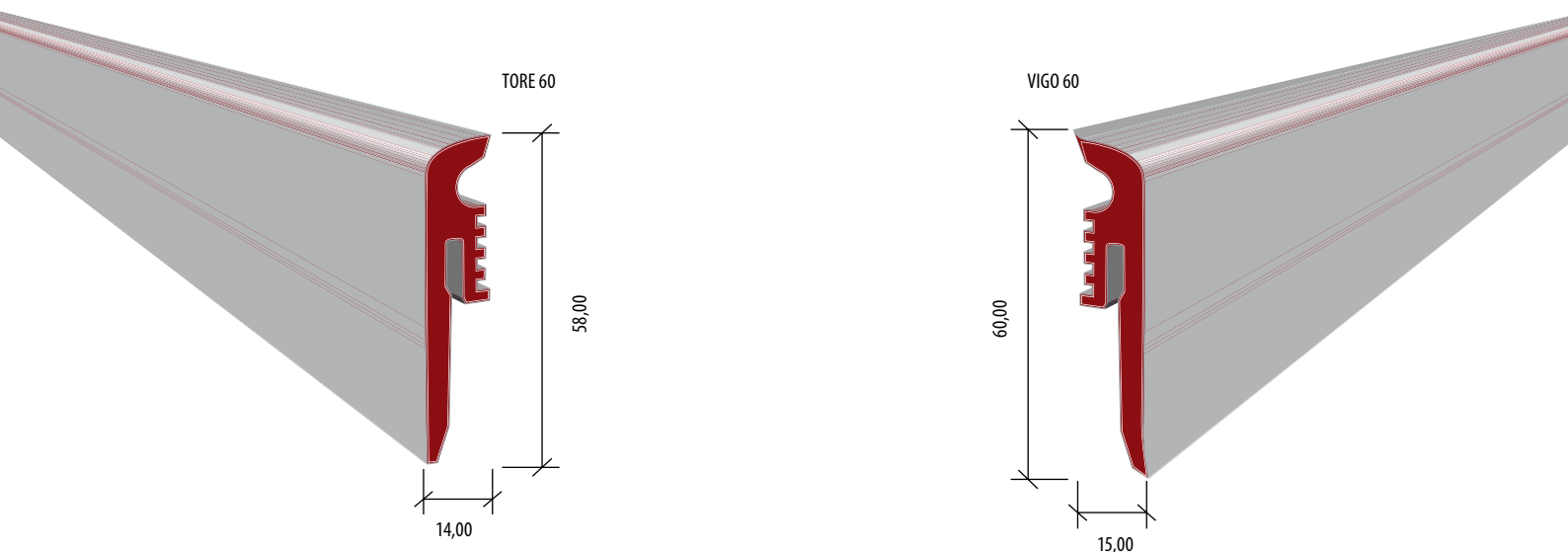
*771631C001 – lišta KPP 631 UM bílá RAL 9016

Tato bílá lišta je možná jako alternativa ke všem dekorům.

Lišty TORE 60 pouze do vyprodání skladových zásob. Prosím ověřte stav u každé objednávky.

Doporučená lišta VIGO 60

Vhodná pro dekor	Artiklové číslo lišty	Rozměr (mm)	MJ	Min. odběr	MOC v Kč bez DPH/MJ	MOC v Kč s 21% DPH/MJ
Bílá obvodová lišta VIGO 60	15423120150500678	15 x 60 x 2200	bm	ks	70	85



XXL SPC minerální podlahy

KOLEKCE LIMESTONE – zámková SPC podlaha včetně podložky

Název	Rozměry (mm)	Povrchová úprava	Dřevina	V drážka	Počet lamel	Zátěžová třída	Nášlapná vrstva (mm)	MOC v Kč bez DPH/m ²	MOC v Kč s 21% DPH/m ²
Limestone 01	1220 x 228 x 4,5+1,5	Struktura dřeva	Dub	mikro 4V	1	42	0,55	819	991
Limestone 02	1220 x 228 x 4,5+1,5	Struktura dřeva	Dub	mikro 4V	1	42	0,55	819	991
Limestone 03	1220 x 228 x 4,5+1,5	Struktura dřeva	Dub	mikro 4V	1	42	0,55	819	991
Limestone 04	1220 x 228 x 4,5+1,5	Struktura dřeva	Dub	mikro 4V	1	42	0,55	819	991
Limestone 05	1220 x 228 x 4,5+1,5	Struktura dřeva	Dub	mikro 4V	1	42	0,55	819	991
Limestone 06	1220 x 228 x 4,5+1,5	Struktura dřeva	Dub	mikro 4V	1	42	0,55	819	991
Limestone 07	1220 x 228 x 4,5+1,5	Struktura dřeva	Dub	mikro 4V	1	42	0,55	819	991
Limestone 08	610 x 305 x 4,5 + 1,5	Imitace betonu	-	mikro 4V	1	42	0,55	819	991
Limestone 09	610 x 305 x 4,5 + 1,5	Imitace betonu	-	mikro 4V	1	42	0,55	819	991
Limestone 10	1220 x 228 x 4,5+1,5	Struktura dřeva	Buk	mikro 4V	1	42	0,55	719	870
Limestone 11	1220 x 228 x 4,5+1,5	Struktura dřeva	Dub	mikro 4V	1	42	0,55	719	870
Limestone 12	1219x184x5+1,5	Struktura dřeva	Mix dřevin	mikro 4V	1	33	0,5	819	991
Limestone 13	1219x184x5+1,5	Struktura dřeva	Pecan	mikro 4V	1	33	0,5	819	991
Limestone 14	1219x184x5+1,5	Struktura dřeva	Dub	mikro 4V	1	33	0,5	819	991
Limestone 15	1219x184x5+1,5	Struktura dřeva	Mix dřevin	mikro 4V	1	33	0,5	819	991
Limestone 16	1219x184x5+1,5	Struktura dřeva	Jasan	mikro 4V	1	33	0,5	819	991
Limestone 17	1219x184x5+1,5	Struktura dřeva	Jablko	mikro 4V	1	33	0,5	819	991
Limestone 18	1219x184x5+1,5	Struktura dřeva	Dub	mikro 4V	1	33	0,5	819	991
Limestone 20	609 x 326 x 7+1	Imitace betonu	-	mikro 4V	1	34	0,5	891	1078
Limestone 21	1219x184x5+1,5	Struktura dřeva	Dub	mikro 4V	1	33	0,5	819	991
Limestone 22	1219x184x5+1,5	Struktura dřeva	Dub	mikro 4V	1	33	0,5	819	991
Limestone 23	1219x184x5+1,5	Struktura dřeva	Dub	mikro 4V	1	33	0,5	819	991

TECHNICKÉ INFORMACE

Kolekce	Nášlapná vrstva (mm)	Zátěžová třída	Balík: lamel / m ² / kg
Limestone (1-7, 10-11)	0,55	42	10 / 2,7816 / 8,4
Limestone 8 – 9	0,55	42	12 / 2,7816 / 8,4

CENÍK

XXL VINYLOVÉ A SPC / RIGID PODLAHY

XXL vinylové a SPC / Rigid podlahy

Kolekce DAISY

Provedení	Integrovaná podložka	Vzor	Povrchová úprava	Zkosené hrany	Délka (mm)	Šířka (mm)	Tloušťka (mm)	Nášlapná vrstva (mm)	Zátěžová třída	MOC v Kč bez DPH/m ²	MOC v Kč s 21% DPH/m ²
Vinyl lepený	ne	1-lamelový	Struktura dřeva	ne	1200	180	2	0,3	23 / 31	475	575
Vinyl se zámkem na HDF	ano (NoiseReduct)	1-lamelový	Struktura dřeva	ano	1222	182	9	0,3	23 / 31	1 099	1 330
SPC Rigid se zámkem	ano (IXPE-1mm)	1-lamelový	Struktura dřeva	ano	1212	184	4,5	0,3	23 / 31	885	1 071

Název LEPENÁ	Název ZÁMEK NA HDF	Název SPC / Rigid
Daisy 01	Daisy click HDF 01	Daisy click SPC/Rigid 01
Daisy 02	Daisy click HDF 02	Daisy click SPC/Rigid 02
Daisy 03	Daisy click HDF 03	Daisy click SPC/Rigid 03
Daisy 04	Daisy click HDF 04	Daisy click SPC/Rigid 04
Daisy 05	Daisy click HDF 05	Daisy click SPC/Rigid 05

Kolekce DAISY XL

Provedení	Integrovaná podložka	Vzor	Povrchová úprava	Zkosené hrany	Délka (mm)	Šířka (mm)	Tloušťka (mm)	Nášlapná vrstva (mm)	Zátěžová třída	MOC v Kč bez DPH/m ²	MOC v Kč s 21% DPH/m ²
Vinyl lepený	ne	1-lamelový	Reálný povrch dřeva – Synchrostructure	ne	1505	235	2	0,3	23 / 31	495	599
Vinyl se zámkem na HDF	ano (NoiseReduct)	1-lamelový	Reálný povrch dřeva – Synchrostructure	ano	1520	230	9	0,3	23 / 31	1 120	1 355
SPC Rigid se zámkem	ano (IXPE-1mm)	1-lamelový	Reálný povrch dřeva – Synchrostructure	ano	1507	232	4,5	0,3	23 / 31	955	1 156

Název LEPENÁ	Název ZÁMEK NA HDF	Název SPC / Rigid
Daisy 06	Daisy click HDF 06	Daisy click SPC/Rigid 06
Daisy 07	Daisy click HDF 07	Daisy click SPC/Rigid 07
Daisy 08	Daisy click HDF 08	Daisy click SPC/Rigid 08
Daisy 09	Daisy click HDF 09	Daisy click SPC/Rigid 09
Daisy 10	Daisy click HDF 10	Daisy click SPC/Rigid 10

Technické informace

Kolekce Daisy	PU vrstva	Záruka domácnost	Balík: lamel / m ²	Paleta: balíků / m ²
Vinyl lepený	ano	15 let	18 / 3,89	60 / 233,40
Vinyl se zámkem na HDF	ano	15 let	9 / 2,00	44 / 88,00
SPC Rigid se zámkem	ano	15 let	10 / 2,23	56 / 124,88
Kolekce Daisy XL	PU vrstva	Záruka domácnost	Balík: lamel / m ²	Paleta: balíků / m ²
Vinyl lepený	ano	15 let	12 / 4,24	64 / 271,36
Vinyl se zámkem na HDF	ano	15 let	6 / 2,10	52 / 109,20
SPC Rigid se zámkem	ano	15 let	8 / 2,80	44 / 123,20

Doporučené lišty KP-40

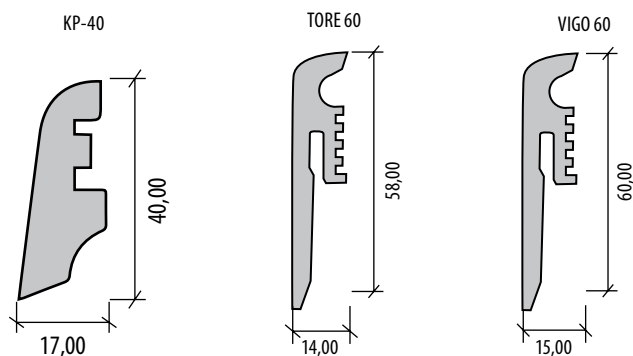
Vhodná pro dekor	Artiklové číslo lišty	Rozměr (mm)	MJ	Min. odb.	MOC v Kč bez DPH/mb	MOC v Kč s 21% DPH/mb
Daisy 01	3660	17 x 40 x 2400	bm	ks	42	51
Daisy 02	7347	17 x 40 x 2400	bm	ks	42	51
Daisy 03	70560	17 x 40 x 2400	bm	ks	42	51
Daisy 04	3751	17 x 40 x 2400	bm	ks	42	51
Daisy 05	26424	17 x 40 x 2400	bm	ks	42	51
Daisy 06	3660	17 x 40 x 2400	bm	ks	42	51
Daisy 07	8530	17 x 40 x 2400	bm	ks	42	51
Daisy 08	3131	17 x 40 x 2400	bm	ks	42	51
Daisy 09	3751	17 x 40 x 2400	bm	ks	42	51
Daisy 10	4088	17 x 40 x 2400	bm	ks	42	51

Doporučené lišty TORE 60

Vhodná pro dekor	Artiklové číslo lišty	Rozměr (mm)	MJ	Min. odb.	MOC v Kč bez DPH/mb	MOC v Kč s 21% DPH/mb
Daisy 01	113-T	14 x 58 x 2200	bm	ks	89	108
Daisy 02	108-T	14 x 58 x 2200	bm	ks	89	108
Daisy 03	156-T	14 x 58 x 2200	bm	ks	89	108
Daisy 04	102-T	14 x 58 x 2200	bm	ks	89	108
Daisy 05	112-T	14 x 58 x 2200	bm	ks	89	108
Daisy 06	145-T	14 x 58 x 2200	bm	ks	89	108
Daisy 07	108-T	14 x 58 x 2200	bm	ks	89	108
Daisy 08	155-T	14 x 58 x 2200	bm	ks	89	108
Daisy 09	104-T	14 x 58 x 2200	bm	ks	89	108
Daisy 10	112-T	14 x 58 x 2200	bm	ks	89	108

Doporučená lišta VIGO 60

Vhodná pro dekor	Artiklové číslo lišty	Rozměr (mm)	MJ	Min. odběr	MOC v Kč bez DPH/MJ	MOC v Kč s 21% DPH/MJ
Bílá obvodová lišta VIGO 60	15423120150500678	15 x 60 x 2200	bm	ks	70	85



CENÍK

wineo[®]

LAMINÁTOVÉ PODLAHY

KOLEKCE URBAN

Název	Vzor	Povrchová úprava	V drážka	Aqua-Stop	Zátěžová třída	Oděruvzdornost	Třídění	Formát	Délka (mm)	Šířka (mm)	Tloušťka (mm)	MOC v Kč bez DPH/m ²	MOC v Kč s 21% DPH/m ²
Urban 03	1-lamelový	Matný povrch, kartáčovaný, struktura dřeva	V4	ano	23 / 33	AC 5	BALANCED	Medium	1290	195	8	650	787
Urban 05	1-lamelový	Matný povrch, kartáčovaný, struktura dřeva	V4	ano	23 / 33	AC 5	BALANCED	Medium	1290	195	8	650	787

KOLEKCE DITCH

Název	Vzor	Povrchová úprava	V drážka	Aqua-Stop	Zátěžová třída	Oděruvzdornost	Třídění	Formát	Délka (mm)	Šířka (mm)	Tloušťka (mm)	MOC v Kč bez DPH/m ²	MOC v Kč s 21% DPH/m ²
Ditch 01	1-lamelový	Matný povrch, kartáčovaný, struktura dřeva	V4	ano	23 / 33	AC 5	BALANCED	XXL	1847	246	8	695	841
Ditch 02	1-lamelový	Matný povrch, kartáčovaný, struktura dřeva	V4	ano	23 / 33	AC 5	BALANCED	XXL	1847	246	8	695	841
Ditch 03	1-lamelový	Matný povrch, kartáčovaný, struktura dřeva	V4	ano	23 / 33	AC 5	BALANCED	XXL	1847	246	8	695	841
Ditch 04	1-lamelový	Matný povrch, kartáčovaný, struktura dřeva	V4	ano	23 / 33	AC 5	BALANCED	XXL	1847	246	8	695	841
Ditch 05	1-lamelový	Matný povrch, kartáčovaný, struktura dřeva	V4	ano	23 / 33	AC 5	BALANCED	XXL	1847	246	8	695	841
Ditch 06	1-lamelový	Matný povrch, kartáčovaný, struktura dřeva	V4	ano	23 / 33	AC 5	STRONG	XXL	1847	246	8	695	841
Ditch 07	1-lamelový	Matný povrch, kartáčovaný, struktura dřeva	V4	ano	23 / 33	AC 5	STRONG	XXL	1847	246	8	695	841
Ditch 08	1-lamelový	Matný povrch, kartáčovaný, struktura dřeva	V4	ano	23 / 33	AC 5	STRONG	XXL	1847	246	8	695	841

KOLEKCE GALAXY

Název	Vzor	Povrchová úprava	V drážka	Aqua-Stop	Zátěžová třída	Oděruvzdornost	Délka (mm)	Šířka (mm)	Tloušťka (mm)	MOC v Kč bez DPH/m ²	MOC v Kč s 21% DPH/m ²
Galaxy 13	Stone	Vysoce lesklý povrch	ne	ne	23 / 32	AC 4	853	331	8	1190	1 440
Galaxy 19	Stone	Matný povrch	ne	ne	23 / 32	AC 4	853	331	8	1190	1 440
Galaxy 11	Stone	Vysoce lesklý povrch	ne	ne	23 / 32	AC 4	853	331	8	1190	1 440
Galaxy 20	Stone	Matný povrch	ne	ne	23 / 32	AC 4	853	331	8	1190	1 440
Galaxy 17	Stone	Vysoce lesklý povrch	ne	ne	23 / 32	AC 4	853	331	8	1190	1 440
Galaxy 21	Stone	Matný povrch	ne	ne	23 / 32	AC 4	853	331	8	1190	1 440
Galaxy 15	Stone	Vysoce lesklý povrch	ne	ne	23 / 32	AC 4	853	331	8	1190	1 440
Galaxy 22	Stone	Matný povrch	ne	ne	23 / 32	AC 4	853	331	8	1190	1 440

Dekory jsou k dispozici pouze do vyprodání skladových zásob. Ověřte prosím dostupnost před každou objednávkou.

TECHNICKÉ INFORMACE

Kolekce	Formát (mm)	Tloušťka (mm)	Balík (lamel / m ²)	Paleta (balíků / m ²)	Zátěžová třída	Oděruvzdornost	Zámkový spoj	Antistatic	Záruka pro domácnost
Urban	1290 x 195	8	9 / 2,26	52 / 117,52	23 / 33	AC 5	Fold-Down	ano	20 let
Ditch	1847 x 246	8	6 / 2,73	44 / 120,12	23 / 33	AC 5	Fold-Down	ano	20 let
Galaxy	853 x 331	8	8 / 2,26	45 / 101,70	23 / 32	AC 4	LocTec	ano	20 let

PŘÍSLUŠENSTVÍ

Název	Artiklové číslo	Rozměr	MJ	Min. odb.	MOC v Kč bez DPH/MJ	MOC v Kč s 21% DPH/MJ
Lišty k laminátovým podlahám, 4 ks/bal.	dle dekoru	16 x 60 x 2380 mm	mb	bal. (4 ks)	130	157
Bílá lišta Contrast, 4 ks/bal.	F01CT60	16 x 60 x 2380 mm	mb	bal. (4 ks)	130	157
Podložka PUM Classic ALU (SoundPROTECT)	8588006252989	1 x 8,50 m	m ²	bal. (8,5 m ²)	160	194
Podložka soundSTOP	UPU300	1 x 8,0 m	m ²	bal. (8 m ²)	290	351
Plastový klip pro všechny obvodové lišty	FCLIPK	–	bal. (50 ks)	bal. (50 ks)	280	339

CENÍK

wineo[®]

VINYLOVÉ PODLAHY

Kolekce OVERHANG

Provedení	Rozměry (mm)	Tloušťka (mm)	Náslapná vrstva (mm)	Zátěžová třída	Podložka	PU vrstva	MOC v Kč bez DPH/m ²	MOC v Kč s 21% DPH/m ²
Lepená	610 x 122	2	0,3	23 / 31	ne	ano	545	659

Název	Vzor	Povrchová úprava	V drážka
Overhang 01	Rybí kost	Reálný povrch dřeva	Mikro zkosené hrany
Overhang 02	Rybí kost	Reálný povrch dřeva	Mikro zkosené hrany
Overhang 03	Rybí kost	Reálný povrch dřeva	Mikro zkosené hrany
Overhang 04	Rybí kost	Reálný povrch dřeva	Mikro zkosené hrany

Kolekce SHIELD

Provedení	Rozměry (mm)	Tloušťka (mm)	Náslapná vrstva (mm)	Zátěžová třída	Podložka	PU vrstva	MOC v Kč bez DPH/m ²	MOC v Kč s 21% DPH/m ²
Lepená	1200 x 180	2	0,3	23 / 31	ne	ano	530	641
Se zámkem SPC rigid	1220 x 180	5,5	0,3	23 / 31	ano – noiseREDUCT	ano	980	1 186
Se zámkem na HDF	1222 x 182	9	0,3	23 / 31	ano – soundPROTECT	ano	1 099	1 330

Artiklové č. LEPENÁ	Artiklové č. SE ZÁMKEM SPC	Artiklové č. SE ZÁMKEM NA HDF	Vzor	Povrchová úprava	V drážka
Shield 01	Shield click 01R	Shield click HDF 01	1-lamelový	Výrazná struktura dřeva	Mikro zkosené hrany
Shield 02	Shield click 02R	Shield click HDF 02	1-lamelový	Výrazná struktura dřeva	Mikro zkosené hrany
Shield 03	Shield click 03R	Shield click HDF 03	1-lamelový	Výrazná struktura dřeva	Mikro zkosené hrany
Shield 04	Shield click 04R	Shield click HDF 04	1-lamelový	Výrazná struktura dřeva	Mikro zkosené hrany
Shield 05	Shield click 05R	Shield click HDF 05	1-lamelový	Výrazná struktura dřeva	Mikro zkosené hrany
Shield 06	Shield click 06R	Shield click HDF 06	1-lamelový	Výrazná struktura dřeva	Mikro zkosené hrany
Shield 07	Shield click 07R	Shield click HDF 07	1-lamelový	Výrazná struktura dřeva	Mikro zkosené hrany
Shield 08	Shield click 08R	Shield click HDF 08	1-lamelový	Výrazná struktura dřeva	Mikro zkosené hrany

Kolekce HEATHER

Provedení	Rozměry (mm)	Tloušťka (mm)	Náslapná vrstva (mm)	Zátěžová třída	Podložka	PU vrstva	MOC v Kč bez DPH/m ²	MOC v Kč s 21% DPH/m ²
Lepená	1505 x 235	2	0,3	23 / 31	ne	ano	560	678
Se zámkem SPC rigid	1522 x 225	5,5	0,3	23 / 31	ano – noiseREDUCT	ano	1 020	1 234
Se zámkem na HDF	1520 x 230	9	0,3	23 / 31	ano – soundPROTECT	ano	1 099	1 330

Artiklové č. LEPENÁ	Artiklové č. SE ZÁMKEM SPC	Artiklové č. SE ZÁMKEM NA HDF	Vzor	Povrchová úprava	V drážka
Heather 01	Heather click 01R	Heather click HDF 01	1-lamelový	Reálný povrch dřeva	Mikro zkosené hrany (zkosené hrany u SPC rigid)
Heather 02	Heather click 02R	Heather click HDF 02	1-lamelový	Reálný povrch dřeva	Mikro zkosené hrany (zkosené hrany u SPC rigid)
Heather 03	Heather click 03R	Heather click HDF 03	1-lamelový	Reálný povrch dřeva	Mikro zkosené hrany (zkosené hrany u SPC rigid)
Heather 04	Heather click 04R	Heather click HDF 04	1-lamelový	Reálný povrch dřeva	Mikro zkosené hrany (zkosené hrany u SPC rigid)
Heather 05	Heather click 05R	Heather click HDF 05	1-lamelový	Reálný povrch dřeva	Mikro zkosené hrany (zkosené hrany u SPC rigid)
Heather 06	Heather click 06R	Heather click HDF 06	1-lamelový	Reálný povrch dřeva	Mikro zkosené hrany (zkosené hrany u SPC rigid)
Heather 07	Heather click 07R	Heather click HDF 07	1-lamelový	Reálný povrch dřeva	Mikro zkosené hrany (zkosené hrany u SPC rigid)
Heather 08	Heather click 08R	Heather click HDF 08	1-lamelový	Reálný povrch dřeva	Mikro zkosené hrany (zkosené hrany u SPC rigid)
Heather 09	Heather click 09R	Heather click HDF 09	1-lamelový	Reálný povrch dřeva	Mikro zkosené hrany (zkosené hrany u SPC rigid)
Heather 10	Heather click 10R	Heather click HDF 10	1-lamelový	Reálný povrch dřeva	Mikro zkosené hrany (zkosené hrany u SPC rigid)
Heather 11	Heather click 11R	Heather click HDF 11	1-lamelový	Reálný povrch dřeva	Mikro zkosené hrany (zkosené hrany u SPC rigid)
Heather 12	Heather click 12R	Heather click HDF 12	1-lamelový	Reálný povrch dřeva	Mikro zkosené hrany (zkosené hrany u SPC rigid)
Heather 13	Heather click 13R	Heather click HDF 13	1-lamelový	Reálný povrch dřeva	Mikro zkosené hrany (zkosené hrany u SPC rigid)
Heather 14	Heather click 14R	Heather click HDF 14	1-lamelový	Reálný povrch dřeva	Mikro zkosené hrany (zkosené hrany u SPC rigid)
Heather 15	Heather click 15R	Heather click HDF 15	1-lamelový	Reálný povrch dřeva	Mikro zkosené hrany (zkosené hrany u SPC rigid)
Heather 16	Heather click 16R	Heather click HDF 16	1-lamelový	Reálný povrch dřeva	Mikro zkosené hrany (zkosené hrany u SPC rigid)

Kolekce COVE

Provedení	Rozměry (mm)	Tloušťka (mm)	Nášlapná vrstva (mm)	Zátěžová třída	Podložka	PU vrstva	MOC v Kč bez DPH/m ²	MOC v Kč s 21% DPH/m ²
Lepená	610 x 305	2	0,3	23 / 31	ne	ano	550	666
Se zámkem SPC rigid	610 x 305	5,5	0,3	23 / 31	ano – noiseREDUCT	ano	980	1 186
Se zámkem na HDF	601 x 310	9	0,3	23 / 31	ano – soundPROTECT	ano	1 095	1 325

Artiklové č. LEPENÁ	Artiklové č. SE ZÁMKEM SPC	Artiklové č. SE ZÁMKEM NA HDF	Vzor	Povrchová úprava	V drážka
Cove 01	Cove click 01R	Cove click HDF 01	-	Imitace travertinu	Mikro zkosené hrany
Cove 02	Cove click 02R	Cove click HDF 02	-	Imitace travertinu	Mikro zkosené hrany
Cove 03	Cove click 03R	Cove click HDF 03	-	Imitace travertinu	Mikro zkosené hrany
Cove 04	Cove click 04R	Cove click HDF 04	-	Imitace travertinu	Mikro zkosené hrany

Kolekce GALANT

Provedení	Rozměry (mm)	Tloušťka (mm)	Nášlapná vrstva (mm)	Zátěžová třída	Podložka	PU vrstva	MOC v Kč bez DPH/m ²	MOC v Kč s 21% DPH/m ²
Lepená	1200 x 180	2	0,3	23 / 31	ne	ano	575	696
Se zámkem	1212 x 187	4,5	0,3	23 / 31	ne	ano	1 020	1 234
Se zámkem na HDF	1222 x 182	9	0,3	23 / 31	ano – soundPROTECT	ano	1 020	1 234

Název LEPENÁ	Název ZÁMEK	Název ZÁMEK HDF	Vzor	Povrchová úprava	V drážka	V drážka
Galant 01	Galant click 01	Galant click HDF 01	1-lamelový	Výrazná struktura dřeva	ano (pouze lepená a zámek)	ano – mikro zkosené hrany
Galant 02	Galant click 02	Galant click HDF 02	1-lamelový	Výrazná struktura dřeva	ano (pouze lepená a zámek)	ano – mikro zkosené hrany
Galant 03	Galant click 03	Galant click HDF 03	1-lamelový	Výrazná struktura dřeva	ano (pouze lepená a zámek)	ano – mikro zkosené hrany
Galant 04	Galant click 04	Galant click HDF 04	1-lamelový	Výrazná struktura dřeva	ano (pouze lepená a zámek)	ano – mikro zkosené hrany
Galant 05	Galant click 05	Galant click HDF 05	1-lamelový	Výrazná struktura dřeva	ano (pouze lepená a zámek)	ano – mikro zkosené hrany
Galant 06	Galant click 06	Galant click HDF 06	1-lamelový	Výrazná struktura dřeva	ano (pouze lepená a zámek)	ano – mikro zkosené hrany
Galant 07	Galant click 07	Galant click HDF 07	1-lamelový	Výrazná struktura dřeva	ano (pouze lepená a zámek)	ano – mikro zkosené hrany
Galant 08	Galant click 08	Galant click HDF 08	1-lamelový	Výrazná struktura dřeva	ano (pouze lepená a zámek)	ano – mikro zkosené hrany
Galant 09	Galant click 09	Galant click HDF 09	1-lamelový	Výrazná struktura dřeva	ano (pouze lepená a zámek)	ano – mikro zkosené hrany
Galant 10	Galant click 10	Galant click HDF 10	1-lamelový	Výrazná struktura dřeva	ano (pouze lepená a zámek)	ano – mikro zkosené hrany
Galant 11	Galant click 11	Galant click HDF 11	1-lamelový	Výrazná struktura dřeva	ano (pouze lepená a zámek)	ano – mikro zkosené hrany
Galant 12	Galant click 12	Galant click HDF 12	1-lamelový	Výrazná struktura dřeva	ano (pouze lepená a zámek)	ano – mikro zkosené hrany
Galant 13	Galant click 13	Galant click HDF 13	1-lamelový	Výrazná struktura dřeva	ano (pouze lepená a zámek)	ano – mikro zkosené hrany
Galant 14	Galant click 14	Galant click HDF 14	1-lamelový	Výrazná struktura dřeva	ano (pouze lepená a zámek)	ano – mikro zkosené hrany
Galant 15	Galant click 15	Galant click HDF 15	1-lamelový	Výrazná struktura dřeva	ano (pouze lepená a zámek)	ano – mikro zkosené hrany
Galant 16	Galant click 16	Galant click HDF 16	1-lamelový	Výrazná struktura dřeva	ano (pouze lepená a zámek)	ano – mikro zkosené hrany
Galant 17	Galant click 17	Galant click HDF 17	1-lamelový	Výrazná struktura dřeva	ano (pouze lepená a zámek)	ano – mikro zkosené hrany
Galant 18	Galant click 18	Galant click HDF 18	1-lamelový	Výrazná struktura dřeva	ano (pouze lepená a zámek)	ano – mikro zkosené hrany

Tato kolekce je pouze do vyprodání skladových zásob. Prosím ověřte dostupnost dekorů u každé objednávky.

Kolekce BLATANT

Provedení	Rozměry (mm)	Tloušťka (mm)	Nášlapná vrstva (mm)	Zátěžová třída	Podložka Sound-Protect Eco	PU vrstva	MOC v Kč bez DPH/m ²	MOC v Kč s 21% DPH/m ²
Lepená	1505 x 235	2	0,3	23 / 31	ne	ano	585	708
Se zámkem	1507 x 235	4,5	0,3	23 / 31	ne	ano	1 070	1 295
Se zámkem na HDF	1520 x 230	9	0,3	23 / 31	ano	ano	1 040	1 258

Název LEPENÁ	Název ZÁMEK	Název ZÁMEK HDF	Vzor	Povrchová úprava	V drážka	V drážka
Blatant 01	Blatant click 01	Blatant click HDF 01	1-lamelový	Reálný povrch dřeva	ano (pouze lepená a zámek)	ano – mikro zkosené hrany
Blatant 02	Blatant click 02	Blatant click HDF 02	1-lamelový	Reálný povrch dřeva	ano (pouze lepená a zámek)	ano – mikro zkosené hrany
Blatant 03	Blatant click 03	Blatant click HDF 03	1-lamelový	Reálný povrch dřeva	ano (pouze lepená a zámek)	ano – mikro zkosené hrany
Blatant 04	Blatant click 04	Blatant click HDF 04	1-lamelový	Reálný povrch dřeva	ano (pouze lepená a zámek)	ano – mikro zkosené hrany
Blatant 05	Blatant click 05	Blatant click HDF 05	1-lamelový	Reálný povrch dřeva	ano (pouze lepená a zámek)	ano – mikro zkosené hrany
Blatant 06	Blatant click 06	Blatant click HDF 06	1-lamelový	Reálný povrch dřeva	ano (pouze lepená a zámek)	ano – mikro zkosené hrany

Blatant 07	Blatant click 07	Blatant click HDF 07	1-lamelový	Reálný povrch dřeva	ano (pouze lepená a zámek)	ano – mikro zkosené hrany
Blatant 08	Blatant click 08	Blatant click HDF 08	1-lamelový	Reálný povrch dřeva	ano (pouze lepená a zámek)	ano – mikro zkosené hrany
Blatant 09	Blatant click 09	Blatant click HDF 09	1-lamelový	Reálný povrch dřeva	ano (pouze lepená a zámek)	ano – mikro zkosené hrany
Blatant 10	Blatant click 10	Blatant click HDF 10	1-lamelový	Reálný povrch dřeva	ano (pouze lepená a zámek)	ano – mikro zkosené hrany
Blatant 11	Blatant click 11	Blatant click HDF 11	1-lamelový	Reálný povrch dřeva	ano (pouze lepená a zámek)	ano – mikro zkosené hrany
Blatant 12	Blatant click 12	Blatant click HDF 12	1-lamelový	Reálný povrch dřeva	ano (pouze lepená a zámek)	ano – mikro zkosené hrany

Tato kolekce je pouze do vyprodání skladových zásob. Prosím ověřte dostupnost dekorů u každé objednávky.

Kolekce WAFT

Provedení	Rozměry (mm)	Tloušťka (mm)	Nášlapná vrstva (mm)	Zátěžová třída	Podložka	PU vrstva	MOC v Kč bez DPH/m ²	MOC v Kč s 21% DPH/m ²
Lepená	609,6 x 304,8	2	0,3	23 / 31	ne	ano	575	696
Se zámkem	600 x 316	4,5	0,3	23 / 31	ne	ano	1 020	1 234
Se zámkem na HDF	601 x 310	9	0,3	23 / 31	ano – soundPROTECT	ano	1 020	1 234

Název LEPENÁ	Název SE ZÁMKEM	Název SE ZÁMKEM NA HDF	Vzor	Povrchová úprava	V drážka
Waft 01	Waft click 01	Waft click HDF 01	-	Imitace pískovce	mikro zkosené hrany (lepená, HDF) / U drážka (zámek)
Waft 02	Waft click 02	Waft click HDF 02	-	Imitace pískovce	mikro zkosené hrany (lepená, HDF) / U drážka (zámek)
Waft 03	Waft click 03	Waft click HDF 03	-	Imitace travertinu	mikro zkosené hrany (lepená, HDF) / U drážka (zámek)
Waft 04	Waft click 04	Waft click HDF 04	-	Imitace pískovce	mikro zkosené hrany (lepená, HDF) / U drážka (zámek)
Waft 05	Waft click 05	Waft click HDF 05	-	Imitace pískovce	mikro zkosené hrany (lepená, HDF) / U drážka (zámek)
Waft 06	Waft click 06	Waft click HDF 06	-	Imitace travertinu	mikro zkosené hrany (lepená, HDF) / U drážka (zámek)
Waft 07	Waft click 07	Waft click HDF 07	-	Imitace pískovce	mikro zkosené hrany (lepená, HDF) / U drážka (zámek)
Waft 08	Waft click 08	Waft click HDF 08	-	Imitace pískovce	mikro zkosené hrany (lepená, HDF) / U drážka (zámek)
Waft 09	Waft click 09	Waft click HDF 09	-	Imitace pískovce	mikro zkosené hrany (lepená, HDF) / U drážka (zámek)
Waft 10	Waft click 10	Waft click HDF 10	-	Imitace travertinu	mikro zkosené hrany (lepená, HDF) / U drážka (zámek)

Prosím ověřte před každou objednávkou dostupnost dekorů z kolekce Waft

Kolekce WAVE

Provedení	Rozměry (mm)	Tloušťka (mm)	Nášlapná vrstva (mm)	Zátěžová třída	Podložka	PU vrstva	MOC v Kč bez DPH/m ²	MOC v Kč s 21% DPH/m ²
Lepená	1200 x 180	2	0,4	23 / 32 / 41	ne	ano	590	714
Se zámkem SPC rigid	1212 x 186	5	0,4	23 / 32	ne	ano	1 160	1 404

Název LEPENÁ	Název SE ZÁMKEM	Dekor	Vzor	Povrchová úprava	V drážka – LEPENÁ	V drážka – SE ZÁMKEM
Wave 01	Wave click 01	1-lamelový	Výrazná struktura dřeva	ano (mikro zkosené hrany)	ano	ano
Wave 02	Wave click 02	1-lamelový	Výrazná struktura dřeva	ano (mikro zkosené hrany)	ano	ano
Wave 03	Wave click 03	1-lamelový	Výrazná struktura dřeva	ano (mikro zkosené hrany)	ano	ano
Wave 04	Wave click 04	1-lamelový	Výrazná struktura dřeva	ano (mikro zkosené hrany)	ano	ano
Wave 05	Wave click 05	1-lamelový	Výrazná struktura dřeva	ano (mikro zkosené hrany)	ano	ano
Wave 06	Wave click 06	1-lamelový	Výrazná struktura dřeva	ano (mikro zkosené hrany)	ano	ano

Kolekce VORTEX

Provedení	Rozměry (mm)	Tloušťka (mm)	Nášlapná vrstva (mm)	Zátěžová třída	Podložka	PU vrstva	MOC v Kč bez DPH/m ²	MOC v Kč s 21% DPH/m ²
Lepená	1505 x 235	2	0,4	23 / 32 / 41	ne	ano	595	720
Se zámkem SPC rigid	1507 x 234	5	0,4	23 / 32	ne	ano	1 195	1 446

Název LEPENÁ	Název ZÁMEK	Vzor	Povrchová úprava	V drážka – LEPENÁ	V drážka – SE ZÁMKEM
Vortex 01	Vortex click 01	1-lamelový	Reálný povrch dřeva	ano (mikro zkosené hrany)	ano
Vortex 02	Vortex click 02	1-lamelový	Reálný povrch dřeva	ano (mikro zkosené hrany)	ano
Vortex 03	Vortex click 03	1-lamelový	Reálný povrch dřeva	ano (mikro zkosené hrany)	ano
Vortex 04	Vortex click 04	1-lamelový	Reálný povrch dřeva	ano (mikro zkosené hrany)	ano

Vortex 05	Vortex click 05	1-lamelový	Reálný povrch dřeva	ano (mikro zkosené hrany)	ano
Vortex 06	Vortex click 06	1-lamelový	Reálný povrch dřeva	ano (mikro zkosené hrany)	ano
Vortex 07	Vortex click 07	1-lamelový	Reálný povrch dřeva	ano (mikro zkosené hrany)	ano
Vortex 08	Vortex click 08	1-lamelový	Reálný povrch dřeva	ano (mikro zkosené hrany)	ano
Vortex 09	Vortex click 09	1-lamelový	Reálný povrch dřeva	ano (mikro zkosené hrany)	ano
Vortex 10	Vortex click 10	1-lamelový	Reálný povrch dřeva	ano (mikro zkosené hrany)	ano
Vortex 11	Vortex click 11	1-lamelový	Reálný povrch dřeva	ano (mikro zkosené hrany)	ano
Vortex 12	Vortex click 12	1-lamelový	Reálný povrch dřeva	ano (mikro zkosené hrany)	ano

Kolekce SAVANA

Provedení	Rozměry (mm)	Tloušťka (mm)	Nášlapná vrstva (mm)	Zátěžová třída	Podložka	PU vrstva	MOC v Kč bez DPH/m ²	MOC v Kč s 21% DPH/m ²
Lepená	914 x 457	2	0,4	23 / 32 / 41	ne	ano	595	720
Se zámkem SPC rigid	748 x 477	5	0,4	23 / 32	ne	ano	1 190	1 440

Název LEPENÁ	Název ZÁMEK	Vzor	Povrchová úprava	V drážka – LEPENÁ	V drážka – SE ZÁMKEM
Savana 01	Savana click 01	-	Imitace pískovce	ano (mikro zkosené hrany)	U drážka
Savana 02	Savana click 02	-	Imitace pískovce	ano (mikro zkosené hrany)	U drážka
Savana 03	Savana click 03	-	Imitace pískovce	ano (mikro zkosené hrany)	U drážka
Savana 04	Savana click 04	-	Imitace pískovce	ano (mikro zkosené hrany)	U drážka
Savana 05	Savana click 05	-	Imitace pískovce	ano (mikro zkosené hrany)	U drážka
Savana 06	Savana click 06	-	Imitace pískovce	ano (mikro zkosené hrany)	U drážka

Kolekce CHOICE

Provedení	Rozměry (mm)	Tloušťka (mm)	Nášlapná vrstva (mm)	Zátěžová třída	Podložka	PU vrstva	MOC v Kč bez DPH/m ²	MOC v Kč s 21% DPH/m ²
Lepená	1200 x 180	2,5	0,55	23 / 33 / 42	ne	ano	725	877
Se zámkem	1212 x 185	5	0,55	23 / 33	ne	ano	1 230	1 488

Název LEPENÁ	Název ZÁMEK	Vzor	Povrchová úprava	V drážka
Choice 01	Choice click 01	1-lamelový	Ručně škrabaná struktura dřeva	ano
Choice 02	Choice click 02	1-lamelový	Přirozená struktura dřeva	ano
Choice 03	Choice click 03	1-lamelový	Přirozená struktura dřeva	ano
Choice 04	Choice click 04	1-lamelový	Přirozená struktura dřeva	ano
Choice 05	Choice click 05	1-lamelový	Přirozená struktura dřeva	ano
Choice 06	Choice click 06	1-lamelový	Přirozená struktura dřeva	ano
Choice 07	Choice click 07	1-lamelový	Přirozená struktura dřeva	ano
Choice 08	Choice click 08	1-lamelový	Přirozená struktura dřeva	ano
Choice 09	Choice click 09	1-lamelový	Přirozená struktura dřeva	ano

Tato kolekce je pouze do vyprodání skladových zásob. Prosim ověřte dostupnost dekorů u každé objednávky.

Kolekce DIGNITY

Provedení	Rozměry (mm)	Tloušťka (mm)	Nášlapná vrstva (mm)	Zátěžová třída	Podložka	PU vrstva	MOC v Kč bez DPH/m ²	MOC v Kč s 21% DPH/m ²
Lepená	1505 x 235	2,5	0,55	23 / 33 / 42	ne	ano	765	926
Se zámkem	1505 x 237	5	0,55	23 / 33	ne	ano	1 240	1 500

Název LEPENÁ	Název ZÁMEK	Vzor	Povrchová úprava	V drážka
Dignity 01	Dignity click 01	1-lamelový	Reálný povrch dřeva	ano
Dignity 02	Dignity click 02	1-lamelový	Reálný povrch dřeva	ano
Dignity 03	Dignity click 03	1-lamelový	Reálný povrch dřeva	ano
Dignity 04	Dignity click 04	1-lamelový	Reálný povrch dřeva	ano

Dignity 05	Dignity click 05	1-lamelový	Reálný povrch dřeva	ano
Dignity 06	Dignity click 06	1-lamelový	Reálný povrch dřeva	ano
Dignity 07	Dignity click 07	1-lamelový	Reálný povrch dřeva	ano
Dignity 08	Dignity click 08	1-lamelový	Reálný povrch dřeva	ano
Dignity 09	Dignity click 09	1-lamelový	Reálný povrch dřeva	ano

Tato kolekce je pouze do vyprodání skladových zásob. Prosím ověřte dostupnost dekorů u každé objednávky.

Kolekce CRUCIAL

Provedení	Rozměry (mm)	Tloušťka (mm)	Nášlapná vrstva (mm)	Zátěžová třída	Podložka	PU vrstva	MOC v Kč bez DPH/m ²	MOC v Kč s 21% DPH/m ²
Lepená	914,4 x 457,2	2,5	0,55	23 / 33 / 42	ne	ano	805	974
Se zámkem	914 x 480	5	0,55	23 / 33	ne	ano	1 230	1 488

Název LEPENÁ	Název SE ZÁMKEM	Vzor	Povrchová úprava	V drážka
Crucial 01	Crucial click 01	-	Imitace pískovce	ano (pouze zámek)
Crucial 02	Crucial click 02	-	Imitace pískovce	ano (pouze zámek)
Crucial 03	Crucial click 03	-	Imitace pískovce	ano (pouze zámek)
Crucial 04	Crucial click 04	-	Lesklý povrch	U drážka (pouze zámek)
Crucial 05	Crucial click 05	-	Imitace břidlice	U drážka (pouze zámek)
Crucial 06	Crucial click 06	-	Imitace břidlice	U drážka (pouze zámek)
Crucial 07	Crucial click 07	-	Imitace kamene	U drážka (pouze zámek)
Crucial 08	Crucial click 08	-	Imitace kamene	U drážka (pouze zámek)
Crucial 09	Crucial click 09	-	Imitace pískovce	U drážka (pouze zámek)
Crucial 10	Crucial click 10	-	Imitace pískovce	ano (pouze zámek)

Technické informace

Kolekce	Nášlapná vrstva (mm)	Zátěžová třída	Záruka domácnost	Balík: lamel / m ²	Paleta: balíků / m ² / kg
Overhang	0,3	23 / 31	15 let	Lepená 24 / 1,79	Lepená 140 / 250,60 / 972,3
Shield	0,3	23 / 31	15 let	Lepená 18 / 3,89 Zámek 10 / 2,20 HDF 9 / 2,00	Lepená 60 / 233,40 / 905,6 Zámek 48 / 105,60 / 992,6 HDF 44 / 88,0 / 809,6
Heather	0,3	23 / 31	15 let	Lepená 12 / 4,24 Zámek 6 / 2,05 HDF 6 / 2,10	Lepená 60 / 254,40 / 987,1 Zámek 52 / 106,60 / 1002,0 HDF 52 / 109,20 / 1008,0
Cove	0,3	23 / 31	15 let	Lepená 16 / 2,98 Zámek 10 / 1,86 HDF 9 / 1,68	Lepená 84 / 250,32 / 971,2 Zámek 60 / 111,60 / 1049,0 HDF 60 / 100,80 / 916,0
Galant	0,3	23 / 31	15 let	Lepená 18 / 3,89 Zámek 10 / 2,27 HDF 9 / 2,00	Lepená 60 / 233,40 / 770,20 Zámek 48 / 108,96 / 984 HDF 44 / 88,00 / 814
Blatant	0,3	23 / 31	15 let	Lepená 12 / 4,24 Zámek 6 / 2,12 HDF 6 / 2,10	Lepená 64 / 271,36 / 1105 Zámek 52 / 110,24 / 995 HDF 52 / 109,20 / 1004
Waft	0,3	23 / 31	15 let	Lepená 18 / 3,34 Zámek 12 / 2,28 HDF 9 / 1,68	Lepená 60 / 200,40 / 782 Zámek 48 / 109,44 / 988 HDF 60 / 100,80 / 928
Wave	0,4	Lepená 23 / 32 / 41 / Zámek 23 / 32	20 let	Lepená 18 / 3,89 Zámek 8 / 1,80	Lepená 60 / 233,40 / 816,9 Zámek 56 / 100,80 / 1010,73
Vortex	0,4	Lepená 23 / 32 / 41 / Zámek 23 / 32	20 let	Lepená 12 / 4,24 Zámek 6 / 2,12	Lepená 64 / 271,36 / 949,76 Zámek 48 / 101,76 / 1020,35
Savana	0,4	Lepená 23 / 32 / 41 / Zámek 23 / 32	20 let	Lepená 12 / 5,01 Zámek 6 / 2,14	Lepená 52 / 260,52 / 911,82 Zámek 44 / 94,16 / 944,15

Choice	0,55	23 / 33 / 42	25 let	Lepená 16 / 3,46 Zámek 8 / 1,79	Lepená 75 / 259,20 / 1166,40 Zámek 64 / 114,56 / 1099,78
Dignity	0,55	23 / 33 / 42	25 let	Lepená 12 / 4,24 Zámek 6 / 2,14	Lepená 60 / 254,40 / 1145 Zámek 56 / 119,84 / 1150,46
Crucial	0,55	23 / 33 / 42	25 let	Lepená 10 / 4,18 Zámek 6 / 2,63	Lepená 40 / 167,20 / 685,52 Zámek 44 / 115,72 / 960,48

Příslušenství

Název	Artiklové číslo	Rozměr	MJ	Min. odb.	MOC v Kč bez DPH/MJ	MOC v Kč s 21% DPH/MJ
Lišty k vinylovým podlahám WINEO, 4ks./bal.	dle dekoru	16 x 60 x 2380 mm	mb	bal. (4 ks)	178	215
Bílá lišta Contrast, 4 ks/bal.	F01CT60	16 x 60 x 2380 mm	mb	bal. (4 ks)	178	215
Podložka PU silentRIGID (Vhodná pouze pro dekory z kolekce WINEO 600 a WINEO 1200.)	UPU1030	1 x 10 m x 1,2 mm	m ²	bal. (10 m ²)	150	182
Podložka silentCOMFORT. Pro vinylové podlahy a ekologické podlahy.	UCT1000	1 x 10 m x 1,5 mm	m ²	bal. (10 m ²)	130	157
Plastový klip pro všechny obvodové lišty	FCLIPK	—	bal. (50 ks)	bal. (50 ks)	320	387

Ke kolekcím SAVANA a CRUCIAL je dostupná pouze bílá lišta Contrast.

CENÍK

Wineo® PURLINE

EKOLOGICKÉ PODLAHY

WINEO 1000 NEW

KOLEKCE NEW WINEO 1000 WOOD XL | PREMIUM

Provedení	Rozměry (mm)	Tloušťka (mm)	Zátěžová třída	Podložka Sound-Protect Eco	MOC v Kč bez DPH/m ²	MOC v Kč s 21% DPH/m ²
Lepená	1500 x 250	2,2	23 / 32	ne	955	1 156
Se zámkem	1507 x 246	5	23 / 32	ne	1 190	1 440
Se zámkem na HDF	1520 x 238	9	23 / 32	ano	1 270	1 537

Dekor	Artiklové č. LEPENÝ	Artiklové č. ZÁMEK	Artiklové č. HDF	Povrchová úprava
Calm Oak Bright	PL305R	PLC305R	MLP305R	Matný kartáčovaný povrch, reálný vzhled dřeva, autentická drážka V4
Calm Oak Shell	PL306R	PLC306R	MLP306R	Matný kartáčovaný povrch, reálný vzhled dřeva, autentická drážka V4
Calm Oak Mocca	PL307R	PLC307R	MLP307R	Matný kartáčovaný povrch, reálný vzhled dřeva, autentická drážka V4
Calm Oak Ash	PL308R	PLC308R	MLP308R	Matný kartáčovaný povrch, reálný vzhled dřeva, autentická drážka V4
Noble Oak Powder	PL309R	PLC309R	MLP309R	Matný kartáčovaný povrch, reálný vzhled dřeva, autentická drážka V4
Noble Oak Vanilla	PL310R	PLC310R	MLP310R	Matný kartáčovaný povrch, reálný vzhled dřeva, autentická drážka V4
Noble Oak Toffee	PL311R	PLC311R	MLP311R	Matný kartáčovaný povrch, reálný vzhled dřeva, autentická drážka V4
Noble Oak Chocolate	PL312R	PLC312R	MLP312R	Matný kartáčovaný povrch, reálný vzhled dřeva, autentická drážka V4
Rustic Oak Taupe	PL313R	PLC313R	MLP313R	Matný kartáčovaný povrch, reálný vzhled dřeva, autentická drážka V4
Rustic Oak Ginger	PL314R	PLC314R	MLP314R	Matný kartáčovaný povrch, reálný vzhled dřeva, autentická drážka V4
Rustic Oak Nougat	PL315R	PLC315R	MLP315R	Matný kartáčovaný povrch, reálný vzhled dřeva, autentická drážka V4
Rustic Oak Coffee	PL316R	PLC316R	MLP316R	Matný kartáčovaný povrch, reálný vzhled dřeva, autentická drážka V4

KOLEKCE NEW WINEO 1000 WOOD L | BASIC

Provedení	Rozměry (mm)	Tloušťka (mm)	Zátěžová třída	Podložka Sound-Protect Eco	MOC v Kč bez DPH/m ²	MOC v Kč s 21% DPH/m ²
Lepená	1298 x 199	2,2	23 / 32	ne	920	1 113
Se zámkem	1295 x 195	5	23 / 32	ne	1 100	1 331
Se zámkem na HDF	1288 x 187	9	23 / 32	ano	1 235	1 494

Dekor	Artiklové č. LEPENÝ	Artiklové č. ZÁMEK	Artiklové č. HDF	Povrchová úprava
Soft Oak Salt	PL295R	PLC295R	MLP295R	Jemně kartáčovaný povrch, mikro zkosené hrany V2
Light Maple Cream	PL296R	PLC296R	MLP296R	Kartáčovaný povrch, mikro zkosené hrany V2
Natural Pine Beach	PL297R	PLC297R	MLP297R	Kartáčovaný povrch, mikro zkosené hrany V2
Comfort Oak Sand	PL298R	PLC298R	MLP298R	Kartáčovaný povrch, mikro zkosené hrany V2
Intensive Oak Honey	PL299R	PLC299R	MLP299R	Jemně kartáčovaný povrch, mikro zkosené hrany V2
Intensive Oak Caramel	PL300R	PLC300R	MLP300R	Jemně kartáčovaný povrch, mikro zkosené hrany V2
Strong Oak Cinnamon	PL301R	PLC301R	MLP301R	Jemně kartáčovaný povrch, mikro zkosené hrany V2
Soft Oak Silver	PL302R	PLC302R	MLP302R	Jemně kartáčovaný povrch, mikro zkosené hrany V2
Strong Oak Cappuccino	PL303R	PLC303R	MLP303R	Jemně kartáčovaný povrch, mikro zkosené hrany V2
Soft Oak Pepper	PL304R	PLC304R	MLP304R	Kartáčovaný povrch, mikro zkosené hrany V2

KOLEKCE NEW WINEO 1000 STONE L | BASIC

Provedení	Rozměry (mm)	Tloušťka (mm)	Zátěžová třída	Podložka Sound-Protect Eco	MOC v Kč bez DPH/m ²	MOC v Kč s 21% DPH/m ²
Lepená	1298 x 199	2,2	23 / 32	ne	930	1 125
Se zámkem	1295 x 195	5	23 / 32	ne	1 180	1 428
Se zámkem na HDF	1288 x 187	9	23 / 32	ano	1 170	1 416

Urban Concrete Light	PL317R	PLC317R	MLP317R	Kartáčovaný povrch, design betonu, mikro zkosené hrany V2
Urban Concrete Light	PL317R	PLC317R	MLP317R	Design betonu, mikro zkosené hrany V2
Urban Concrete Smoke	PL318R	PLC318R	MLP318R	Design betonu, mikro zkosené hrany V2
Urban Concrete Steel	PL319R	PLC319R	MLP319R	Design betonu, mikro zkosené hrany V2
Urban Concrete Dark	PL320R	PLC320R	MLP320R	Design betonu, mikro zkosené hrany V2

KOLEKCE WINEO 1000 HERRINGBONE WOOD XXS

Provedení	Rozměry (mm)	Tloušťka (mm)	Zátěžová třída	MOC v Kč bez DPH/m ²	MOC v Kč s 21% DPH/m ²
Lepená	380 x 95	2,2	23 / 32	1 250	1 513

Dekor	Artiklové č.	Povrchová úprava
NEW Soft Oak Salt	PL295RHB	Jemně kartáčovaný povrch, design dřeva
NEW Soft Oak Silver	PL302RHB	Jemně kartáčovaný povrch, design dřeva
NEW Soft Oak Pepper	PL304RHB	Jemně kartáčovaný povrch, design dřeva

KOLEKCE WINEO 1000 HERRINGBONE WOOD XS

Provedení	Rozměry (mm)	Tloušťka (mm)	Zátěžová třída	MOC v Kč bez DPH/m ²	MOC v Kč s 21% DPH/m ²
Lepená	480 x 80	2,2	23 / 32	1 295	1 567

Dekor	Artiklové č.	Povrchová úprava
NEW Calm Oak Bright	PL305RHB	Jemně kartáčovaný povrch, design dřeva
NEW Calm Oak Shell	PL306RHB	Jemně kartáčovaný povrch, design dřeva
NEW Calm Oak Mocca	PL307RHB	Jemně kartáčovaný povrch, design dřeva
NEW Calm Oak Ash	PL308RHB	Jemně kartáčovaný povrch, design dřeva

KOLEKCE WINEO 1000 HERRINGBONE STONE XS

Provedení	Rozměry (mm)	Tloušťka (mm)	Zátěžová třída	MOC v Kč bez DPH/m ²	MOC v Kč s 21% DPH/m ²
Lepená	480 x 80	2,2	23 / 32	1 295	1 567

Dekor	Artiklové č.	Povrchová úprava
NEW Urban Concrete Light	PL317RHB	Design betonu
NEW Urban Concrete Smoke	PL318RHB	Design betonu
NEW Urban Concrete Steel	PL319RHB	Design betonu
NEW Urban Concrete Dark	PL320RHB	Design betonu

Minimální odběr od dekoru u kolekcí Herringbone je 50m².

WINEO 1200

KOLEKCE WINEO 1200 WOOD XL / WOOD XXL

Provedení	Rozměry (mm)	Tloušťka (mm)	Zátěžová třída	Podložka Sound-Protect	UV odolná	MOC v Kč bez DPH/m ²	MOC v Kč s 21% DPH/m ²
Lepená	1500 x 250	2,2	23 / 33 / 42	ne	ano	950	1 150
Se zámkem (RIGID)	1507 x 246	5	23 / 33	ne	ano	1 135	1 373
Se zámkem na HDF (wood XXL)	1845 x 237	9	23 / 33	ano	ano	1 265	1 531

Dekor	Artiklové č. LEPENÝ	Artiklové č. SE ZÁMKEM (Rigid)	Artiklové č. HDF	Povrchová úprava	V drážka
Hello Martha	PL076R	PLC076R	MLP076R	Elegantní struktura dřeva	V4
Smile for Emma	PL084R	PLC084R	MLP084R	Jemná struktura dřeva	V4
Call me Tilda	PL086R	PLC086R	MLP086R	Jemná struktura dřeva	V4
Cheer for Lisa	PL097R	PLC097R	MLP097R	Jemná struktura dřeva	V4
Welcome Oskar	PL269R	PLC269R	MLP269R	Jemná struktura dřeva	V4
Let's go Max	PL270R	PLC270R	MLP270R	Elegantní struktura dřeva	V4
Announcing Fritz	PL271R	PLC271R	MLP271R	Elegantní struktura dřeva	V4
Say hi to Klara	PL272R	PLC272R	MLP272R	Elegantní struktura dřeva	V4

KOLEKCE WINEO 1200 STONE XL

Provedení	Rozměry (mm)	Tloušťka (mm)	Zátěžová třída	Podložka Sound-Protect	UV odolná	MOC v Kč bez DPH/m ²	MOC v Kč s 21% DPH/m ²
Lepená	1000 x 500	2,2	23 / 33 / 42	ne	ano	985	1 192
Se zámkem (RIGID)	1000 x 500	5	23 / 33	ne	ano	1 175	1 422
Se zámkem na HDF	914 x 488	9	23 / 33	ano	ano	1 295	1 567

Dekor	Artiklové č. LEPENÝ	Artiklové č. SE ZÁMKEM (Rigid)	Artiklové č. HDF	Povrchová úprava	V drážka
Introducing Otto	PL116R	PLC116R	MLP116R	Hladký povrch	mikro V4 pouze se zámkem
This is Theo	PL115R	PLC115R	MLP115R	Hladký povrch	mikro V4 pouze se zámkem
Presenting Karl	PL118R	PLC118R	MLP118R	Hladký povrch	mikro V4 pouze se zámkem
Please meet Paula	PL117R	PLC117R	MLP117R	Hladký povrch	mikro V4 pouze se zámkem

KOLEKCE WINEO 1200 HERRINGBONE WOOD XS

Provedení	Rozměry (mm)	Tloušťka (mm)	Zátěžová třída	MOC v Kč bez DPH/m ²	MOC v Kč s 21% DPH/m ²
Lepená	480 x 80	2,2	23 / 33	1 350	1 634

Dekor	Artiklové č.	Povrchová úprava
NEW Cheer for Lisa	PL097RHHB	Jemná struktura dřeva
NEW Welcome Oskar	PL269RHHB	Jemná struktura dřeva
NEW Let's go Max	PL270RHHB	Elegantní struktura dřeva

KOLEKCE WINEO 1200 HERRINGBONE STONE XS

Provedení	Rozměry (mm)	Tloušťka (mm)	Zátěžová třída	MOC v Kč bez DPH/m ²	MOC v Kč s 21% DPH/m ²
Lepená	480 x 80	2,2	23 / 33	1 350	1 634

Dekor	Artiklové č.	Povrchová úprava
NEW This is Theo	PL115RHHB	Hladký povrch
NEW Introducing Otto	PL116RHHB	Hladký povrch
NEW Please meet Paula	PL117RHHB	Hladký povrch
NEW Presenting Karl	PL118RHHB	Hladký povrch

Minimální odběr od dekoru u kolekcí Herringbone je 50m².

WINEO 1500 DÍLCE

KOLEKCE WINEO 1500 WOOD XS

Dekor	Artiklové číslo	Povrchová úprava	Rozměr (mm)	Tloušťka (mm)	Zátěžová třída	V drážka	MOC v Kč bez DPH/m ²	MOC v Kč s 21% DPH/m ²
Pure White	PL025C	Elegantní struktura dřeva	600 x 100	2,5	23 / 34 / 43	–	1 060	1 283
Pure Black	PL194C	Elegantní struktura dřeva	600 x 100	2,5	23 / 34 / 43	–	1 060	1 283
Dub Garden	PL005C	Elegantní struktura dřeva	600 x 100	2,5	23 / 34 / 43	–	1 060	1 283
Dub Island Moon	PL045C	Elegantní struktura dřeva	600 x 100	2,5	23 / 34 / 43	–	1 060	1 283

KOLEKCE WINEO 1500 WOOD L

Dekor	Artiklové číslo	Povrchová úprava	Rozměr (mm)	Tloušťka (mm)	Zátěžová třída	V drážka	MOC v Kč bez DPH/m ²	MOC v Kč s 21% DPH/m ²
Wild Wood	PL100C	Hladký povrch	1200 x 200	2,5	23 / 34 / 43	–	960	1 162
Borovice Uptown	PL083C	Jemná struktura dřeva	1200 x 200	2,5	23 / 34 / 43	–	960	1 162
Jilm Noble	PL081C	Jemná struktura dřeva	1200 x 200	2,5	23 / 34 / 43	–	960	1 162
Dub Canyon Sand	PL075C	Elegantní struktura dřeva	1200 x 200	2,5	23 / 34 / 43	–	960	1 162
Dub Canyon Honey	PL076C	Elegantní struktura dřeva	1200 x 200	2,5	23 / 34 / 43	–	960	1 162
Dub Classic Winter	PL074C	Elegantní struktura dřeva	1200 x 200	2,5	23 / 34 / 43	–	960	1 162
Dub Classic Autum	PL073C	Elegantní struktura dřeva	1200 x 200	2,5	23 / 34 / 43	–	960	1 162
Dub Classic Summer	PL072C	Elegantní struktura dřeva	1200 x 200	2,5	23 / 34 / 43	–	960	1 162
Dub Classic Spring	PL071C	Elegantní struktura dřeva	1200 x 200	2,5	23 / 34 / 43	–	960	1 162
Dub Supreme Grey	PL070C	Jemná struktura dřeva	1200 x 200	2,5	23 / 34 / 43	–	960	1 162
Dub Supreme Silver	PL069C	Jemná struktura dřeva	1200 x 200	2,5	23 / 34 / 43	–	960	1 162
Dub Supreme Natural	PL068C	Jemná struktura dřeva	1200 x 200	2,5	23 / 34 / 43	–	960	1 162
Borovice Polar	PL082C	Struktura borovice	1200 x 200	2,5	23 / 34 / 43	–	960	1 162
Borovice Pure	PL079C	Struktura borovice	1200 x 200	2,5	23 / 34 / 43	–	960	1 162
Borovice Silver Mixed	PL078C	Struktura borovice	1200 x 200	2,5	23 / 34 / 43	–	960	1 162
Borovice Golden Mixed	PL077C	Struktura borovice	1200 x 200	2,5	23 / 34 / 43	–	960	1 162

KOLEKCE WINEO 1500 WOOD XL

Dekor	Artiklové číslo	Povrchová úprava	Rozměr (mm)	Tloušťka (mm)	Zátěžová třída	V drážka	MOC v Kč bez DPH/m ²	MOC v Kč s 21% DPH/m ²
Borovice Crystal	PL098C	Elegantní struktura dřeva	1500 x 250	2,5	23 / 34 / 43	V4	960	1 162
Jasan Native	PL099C	Elegantní struktura dřeva	1500 x 250	2,5	23 / 34 / 43	V4	960	1 162
Dub Crafted	PL080C	Elegantní struktura dřeva	1500 x 250	2,5	23 / 34 / 43	V4	960	1 162
Dub Fashion Cream	PL092C	Elegantní struktura dřeva	1500 x 250	2,5	23 / 34 / 43	V4	960	1 162
Dub Fashion Natural	PL091C	Elegantní struktura dřeva	1500 x 250	2,5	23 / 34 / 43	V4	960	1 162
Dub Fashion Grey	PL093C	Elegantní struktura dřeva	1500 x 250	2,5	23 / 34 / 43	V4	960	1 162
Dub Village Grey	PL089C	Elegantní struktura dřeva	1500 x 250	2,5	23 / 34 / 43	V4	960	1 162
Dub Village Cream	PL087C	Elegantní struktura dřeva	1500 x 250	2,5	23 / 34 / 43	V4	960	1 162
Dub Village Brown	PL088C	Elegantní struktura dřeva	1500 x 250	2,5	23 / 34 / 43	V4	960	1 162
Dub Queen's Pearl	PL097C	Elegantní struktura dřeva	1500 x 250	2,5	23 / 34 / 43	V4	960	1 162
Dub Queen's Amber	PL096C	Elegantní struktura dřeva	1500 x 250	2,5	23 / 34 / 43	V4	960	1 162
Dub Western Cream	PL094C	Elegantní struktura dřeva	1500 x 250	2,5	23 / 34 / 43	V4	960	1 162
Dub Western Desert	PL095C	Elegantní struktura dřeva	1500 x 250	2,5	23 / 34 / 43	V4	960	1 162
Ořech Royal Grey	PL084C	Jemná struktura dřeva	1500 x 250	2,5	23 / 34 / 43	V4	960	1 162
Ořech Royal Desert	PL085C	Jemná struktura dřeva	1500 x 250	2,5	23 / 34 / 43	V4	960	1 162
Ořech Royal Mocca	PL086C	Jemná struktura dřeva	1500 x 250	2,5	23 / 34 / 43	V4	960	1 162

KOLEKCE WINEO 1500 STONE XL

Dekor	Artiklové číslo	Povrchová úprava	Rozměr (mm)	Tloušťka (mm)	Zátěžová třída	V drážka	MOC v Kč bez DPH/m ²	MOC v Kč s 21% DPH/m ²
Timeless Travertine	PL106C	Hladký povrch	1000 x 500	2,5	23 / 34 / 43	–	960	1 162
Just Concrete	PL101C	Hladký povrch	1000 x 500	2,5	23 / 34 / 43	–	960	1 162
Urban Copper	PL103C	Hladký povrch	1000 x 500	2,5	23 / 34 / 43	–	960	1 162
Carpet Concrete	PL102C	Hladký povrch	1000 x 500	2,5	23 / 34 / 43	–	960	1 162

Raw Industrial	PL104C	Hladký povrch	1000 x 500	2,5	23 / 34 / 43	–	960	1 162
Scivaro Slate	PL038C	Imitace břidlice	1000 x 500	2,5	23 / 34 / 43	–	960	1 162
Mramor sedý	PL105C	Hladký povrch	1000 x 500	2,5	23 / 34 / 43	–	960	1 162
Mramor bílý	PL090C	Hladký povrch	1000 x 500	2,5	23 / 34 / 43	–	960	1 162

KOLEKCE WINEO 1500 FUSION XL

Dekor	Artiklové číslo	Povrchová úprava	Rozměr (mm)	Tloušťka (mm)	Zátěžová třída	V drážka	MOC v Kč bez DPH/m ²	MOC v Kč s 21% DPH/m ²
Cool.one	PL107C	Hladký povrch	1000 x 500	2,5	23 / 34 / 43	–	980	1 186
Cool.two	PL108C	Hladký povrch	1000 x 500	2,5	23 / 34 / 43	–	980	1 186
Cool.three	PL109C	Hladký povrch	1000 x 500	2,5	23 / 34 / 43	–	980	1 186
Cool.four	PL110C	Hladký povrch	1000 x 500	2,5	23 / 34 / 43	–	980	1 186
Pure.one	PL111C	Hladký povrch	1000 x 500	2,5	23 / 34 / 43	–	980	1 186
Pure.two	PL112C	Hladký povrch	1000 x 500	2,5	23 / 34 / 43	–	980	1 186
Pure.three	PL113C	Hladký povrch	1000 x 500	2,5	23 / 34 / 43	–	980	1 186
Pure.four	PL114C	Hladký povrch	1000 x 500	2,5	23 / 34 / 43	–	980	1 186
Warm.one	PL119C	Hladký povrch	1000 x 500	2,5	23 / 34 / 43	–	980	1 186
Warm.two	PL120C	Hladký povrch	1000 x 500	2,5	23 / 34 / 43	–	980	1 186
Warm.three	PL121C	Hladký povrch	1000 x 500	2,5	23 / 34 / 43	–	980	1 186
Warm.four	PL122C	Hladký povrch	1000 x 500	2,5	23 / 34 / 43	–	980	1 186
Bright.one	PL115C	Hladký povrch	1000 x 500	2,5	23 / 34 / 43	–	980	1 186
Bright.two	PL116C	Hladký povrch	1000 x 500	2,5	23 / 34 / 43	–	980	1 186
Bright.three	PL117C	Hladký povrch	1000 x 500	2,5	23 / 34 / 43	–	980	1 186
Bright.four	PL118C	Hladký povrch	1000 x 500	2,5	23 / 34 / 43	–	980	1 186
Flowers Cool light	PL137C	Hladký povrch	1000 x 500	2,5	23 / 34 / 43	–	1 295	1 567
Flowers Cool dark	PL138C	Hladký povrch	1000 x 500	2,5	23 / 34 / 43	–	1 295	1 567
Flowers Pure light	PL142C	Hladký povrch	1000 x 500	2,5	23 / 34 / 43	–	1 295	1 567
Flowers Pure dark	PL146C	Hladký povrch	1000 x 500	2,5	23 / 34 / 43	–	1 295	1 567
Flowers Warm light	PL143C	Hladký povrch	1000 x 500	2,5	23 / 34 / 43	–	1 295	1 567
Flowers Warm dark	PL147C	Hladký povrch	1000 x 500	2,5	23 / 34 / 43	–	1 295	1 567
Flowers Bright light	PL144C	Hladký povrch	1000 x 500	2,5	23 / 34 / 43	–	1 295	1 567
Flowers Bright dark	PL148C	Hladký povrch	1000 x 500	2,5	23 / 34 / 43	–	1 295	1 567
Ornaments Cool light	PL139C	Hladký povrch	1000 x 500	2,5	23 / 34 / 43	–	1 295	1 567
Ornaments Cool dark	PL140C	Hladký povrch	1000 x 500	2,5	23 / 34 / 43	–	1 295	1 567
Ornaments Pure light	PL150C	Hladký povrch	1000 x 500	2,5	23 / 34 / 43	–	1 295	1 567
Ornaments Pure dark	PL154C	Hladký povrch	1000 x 500	2,5	23 / 34 / 43	–	1 295	1 567
Ornaments Warm light	PL151C	Hladký povrch	1000 x 500	2,5	23 / 34 / 43	–	1 295	1 567
Ornaments Warm dark	PL155C	Hladký povrch	1000 x 500	2,5	23 / 34 / 43	–	1 295	1 567
Ornaments Bright light	PL152C	Hladký povrch	1000 x 500	2,5	23 / 34 / 43	–	1 295	1 567
Ornaments Bright dark	PL156C	Hladký povrch	1000 x 500	2,5	23 / 34 / 43	–	1 295	1 567

KOLEKCE WINEO 1500 HERRINGBONE WOOD XXS

Provedení	Rozměry (mm)	Tloušťka (mm)	Zátěžová třída	MOC v Kč bez DPH/m ²	MOC v Kč s 21% DPH/m ²
Lepená	380 x 95	2,5	23 / 34 / 43	1 295	1 567

Dekor	Artiklové č.	Povrchová úprava
NEW Supreme Oak Natural	PL068CHB	Jemná struktura dřeva
NEW Supreme Oak Silver	PL069CHB	Jemná struktura dřeva
NEW Supreme Oak Grey	PL070CHB	Jemná struktura dřeva
NEW Noble Elm	PL081CHB	Jemná struktura dřeva

KOLEKCE WINEO 1500 HERRINGBONE WOOD XS

Provedení	Rozměry (mm)	Tloušťka (mm)	Zátěžová třída	MOC v Kč bez DPH/m ²	MOC v Kč s 21% DPH/m ²
Lepená	480 x 80	2,5	23 / 34 / 43	1 295	1 567

Dekor	Artiklové č.	Povrchová úprava
NEW Crafted Oak	PL080CHB	Elegantní struktura dřeva
NEW Royal Chestnut Grey	PL084CHB	Jemná struktura dřeva
NEW Royal Chestnut Desert	PL085CHB	Jemná struktura dřeva
NEW Royal Chestnut Mocca	PL086CHB	Jemná struktura dřeva
NEW Fashion Oak Natural	PL091CHB	Elegantní struktura dřeva
NEW Fashion Oak Cream	PL092CHB	Elegantní struktura dřeva
NEW Fashion Oak Grey	PL093CHB	Elegantní struktura dřeva
NEW Queen's Oak Amber	PL096CHB	Elegantní struktura dřeva
NEW Queen's Oak Pearl	PL097CHB	Elegantní struktura dřeva

KOLEKCE WINEO 1500 HERRINGBONE STONE XS

Provedení	Rozměry (mm)	Tloušťka (mm)	Zátěžová třída	MOC v Kč bez DPH/m ²	MOC v Kč s 21% DPH/m ²
Lepená	480 x 80	2,5	23 / 34 / 43	1 295	1 567

Dekor	Artiklové č.	Povrchová úprava
NEW White Marble	PL090CHB	Hladký povrch
NEW Just Concrete	PL101CHB	Hladký povrch
NEW Raw Industrial	PL104CHB	Hladký povrch

Minimální odběr od dekoru u kolekcí Herringbone je 50m².

WINEO 1500 ROLE

KOLEKCE WINEO 1500 WOOD

Dekor	Artiklové číslo	Povrchová úprava	Rozměr (m)	Tloušťka (mm)	Zátěžová třída	Min. odběr	MOC v Kč bez DPH/m ²	MOC v Kč s 21% DPH/m ²
Floating wood snow	PLR133C	Hladký povrch	20 x 2	2,5	23 / 34 / 43	8 bm = 16 m ²	875	1 059
Floating wood sand	PLR134C	Hladký povrch	20 x 2	2,5	23 / 34 / 43	8 bm = 16 m ²	875	1 059
Ořech Napa Cream	PLR135C	Jemná struktura dřeva	20 x 2	2,5	23 / 34 / 43	8 bm = 16 m ²	875	1 059
Ořech Napa Brown	PLR136C	Jemná struktura dřeva	20 x 2	2,5	23 / 34 / 43	8 bm = 16 m ²	875	1 059
Dub Halifax	PLR036C	Jemná struktura dřeva	20 x 2	2,5	23 / 34 / 43	8 bm = 16 m ²	875	1 059
Dub Pacific	PLR037C	Jemná struktura dřeva	20 x 2	2,5	23 / 34 / 43	8 bm = 16 m ²	875	1 059
Dub Cottage	PLR038C	Jemná struktura dřeva	20 x 2	2,5	23 / 34 / 43	8 bm = 16 m ²	875	1 059
Dub Missouri	PLR039C	Jemná struktura dřeva	20 x 2	2,5	23 / 34 / 43	8 bm = 16 m ²	875	1 059

KOLEKCE WINEO 1500 CHIP

Dekor	Artiklové číslo	Povrchová úprava	Rozměr (m)	Tloušťka (mm)	Zátěžová třída	Min. odběr	MOC v Kč bez DPH/m ²	MOC v Kč s 21% DPH/m ²
Pure White	PLR025C	Hladký povrch	20 x 2	2,5	23 / 34 / 43	8 bm = 16 m ²	920	1 113
Sinai Sand	PLR002C	Hladký povrch	20 x 2	2,5	23 / 34 / 43	8 bm = 16 m ²	920	1 113
Melange	PLR003C	Hladký povrch	20 x 2	2,5	23 / 34 / 43	8 bm = 16 m ²	920	1 113
Pure White stars	PLR123C	Hladký povrch	20 x 2	2,5	23 / 34 / 43	8 bm = 16 m ²	920	1 113
Sinai Sand stars	PLR130C	Hladký povrch	20 x 2	2,5	23 / 34 / 43	8 bm = 16 m ²	920	1 113
Cappuccino	PLR004C	Hladký povrch	20 x 2	2,5	23 / 34 / 43	8 bm = 16 m ²	920	1 113
Light Grey	PLR021C	Hladký povrch	20 x 2	2,5	23 / 34 / 43	8 bm = 16 m ²	920	1 113
Silver Grey	PLR022C	Hladký povrch	20 x 2	2,5	23 / 34 / 43	8 bm = 16 m ²	920	1 113
Midnight Grey	PLR024C	Hladký povrch	20 x 2	2,5	23 / 34 / 43	8 bm = 16 m ²	920	1 113
Steel Grey	PLR023C	Hladký povrch	20 x 2	2,5	23 / 34 / 43	8 bm = 16 m ²	920	1 113
Silver Grey stars	PLR124C	Hladký povrch	20 x 2	2,5	23 / 34 / 43	8 bm = 16 m ²	920	1 113
Midnight Grey stars	PLR126C	Hladký povrch	20 x 2	2,5	23 / 34 / 43	8 bm = 16 m ²	920	1 113
Honey Mustard	PLR128C	Hladký povrch	20 x 2	2,5	23 / 34 / 43	8 bm = 16 m ²	920	1 113
Red Rubin	PLR011C	Hladký povrch	20 x 2	2,5	23 / 34 / 43	8 bm = 16 m ²	920	1 113
Racing Green	PLR019C	Hladký povrch	20 x 2	2,5	23 / 34 / 43	8 bm = 16 m ²	920	1 113
Terracota Dark	PLR009C	Hladký povrch	20 x 2	2,5	23 / 34 / 43	8 bm = 16 m ²	920	1 113
Apple Green	PLR185C	Hladký povrch	20 x 2	2,5	23 / 34 / 43	8 bm = 16 m ²	920	1 113
Jungle Green	PLR018C	Hladký povrch	20 x 2	2,5	23 / 34 / 43	8 bm = 16 m ²	920	1 113
Purple Rain	PLR013C	Hladký povrch	20 x 2	2,5	23 / 34 / 43	8 bm = 16 m ²	920	1 113
Navi Blue	PLR129C	Hladký povrch	20 x 2	2,5	23 / 34 / 43	8 bm = 16 m ²	920	1 113
Denim Blue stars	PLR132C	Hladký povrch	20 x 2	2,5	23 / 34 / 43	8 bm = 16 m ²	920	1 113
Summer Sky	PLR014C	Hladký povrch	20 x 2	2,5	23 / 34 / 43	8 bm = 16 m ²	920	1 113
Navi Blue stars	PLR131C	Hladký povrch	20 x 2	2,5	23 / 34 / 43	8 bm = 16 m ²	920	1 113
Pure Black stars	PLR127C	Hladký povrch	20 x 2	2,5	23 / 34 / 43	8 bm = 16 m ²	920	1 113

KOLEKCE WINEO 1500 FUSION

Dekor	Artiklové číslo	Povrchová úprava	Rozměr (m)	Tloušťka (mm)	Zátěžová třída	Min. odběr	MOC v Kč bez DPH/m ²	MOC v Kč s 21% DPH/m ²
Cool.one	PLR107C	Hladký povrch	20 x 2	2,5	23 / 34 / 43	8 bm = 16 m ²	1070	1 295
Cool.two	PLR108C	Hladký povrch	20 x 2	2,5	23 / 34 / 43	8 bm = 16 m ²	1070	1 295
Cool.three	PLR109C	Hladký povrch	20 x 2	2,5	23 / 34 / 43	8 bm = 16 m ²	1070	1 295
Cool.four	PLR110C	Hladký povrch	20 x 2	2,5	23 / 34 / 43	8 bm = 16 m ²	1070	1 295
Pure.one	PLR111C	Hladký povrch	20 x 2	2,5	23 / 34 / 43	8 bm = 16 m ²	1070	1 295
Pure.two	PLR112C	Hladký povrch	20 x 2	2,5	23 / 34 / 43	8 bm = 16 m ²	1070	1 295
Pure.three	PLR113C	Hladký povrch	20 x 2	2,5	23 / 34 / 43	8 bm = 16 m ²	1070	1 295
Pure.four	PLR114C	Hladký povrch	20 x 2	2,5	23 / 34 / 43	8 bm = 16 m ²	1070	1 295
Warm.one	PLR119C	Hladký povrch	20 x 2	2,5	23 / 34 / 43	8 bm = 16 m ²	1070	1 295
Warm.two	PLR120C	Hladký povrch	20 x 2	2,5	23 / 34 / 43	8 bm = 16 m ²	1070	1 295
Warm.three	PLR121C	Hladký povrch	20 x 2	2,5	23 / 34 / 43	8 bm = 16 m ²	1070	1 295
Warm.four	PLR122C	Hladký povrch	20 x 2	2,5	23 / 34 / 43	8 bm = 16 m ²	1070	1 295
Bright.one	PLR115C	Hladký povrch	20 x 2	2,5	23 / 34 / 43	8 bm = 16 m ²	1070	1 295
Bright.two	PLR116C	Hladký povrch	20 x 2	2,5	23 / 34 / 43	8 bm = 16 m ²	1070	1 295
Bright.three	PLR117C	Hladký povrch	20 x 2	2,5	23 / 34 / 43	8 bm = 16 m ²	1070	1 295
Bright.four	PLR118C	Hladký povrch	20 x 2	2,5	23 / 34 / 43	8 bm = 16 m ²	1070	1 295

Uvedené ceny jsou platné při objednávce celé role (20bm=40m²).

V případě menší objednávky od jednoho dekoru než je role (40m²), bude k ceně připočítán poplatek 75 Kč bez DPH/1m².

Minimální objednávka je 16m² od jednoho dekoru.

Platí pro všechny kolekce v rolích.

OBSAH BALENÍ

WINEO 1000					
DÍLCE	lamel / balení	m ² / balení	balení / paleta	m ² / paleta	kg / m ²
wood XL PREMIUM – lepená	14	5,25	56	294,00	3
wood XL PREMIUM – se zámkem	6	2,22	48	106,56	9
wood XL PREMIUM – se zámkem na HDF	6	2,17	48	104,16	8,7
wood L BASIC – lepená	20	5,17	60	310,20	3
wood L BASIC – se zámkem	8	2,02	56	113,12	9
wood L BASIC – se zámkem na HDF	8	1,93	44	84,92	8,7
stone L BASIC – lepená	22	4,75	66	313,50	3
stone L BASIC – se zámkem	10	2,12	52	110,24	9
stone L BASIC – se zámkem na HDF	9	1,83	60	109,80	8,7
NEW Herringbone wood XXS	40	1,44	168	241,92	3,9
NEW Herringbone wood XS	40	1,54	144	221,76	3,9
NEW Herringbone stone XS	45	1,73	144	249,12	3,9
WINEO 1500					
DÍLCE	lamel / balení	m ² / balení	balení / paleta	m ² / paleta	kg / m ²
wood XL – lepená	14	5,25	56	294,00	3
wood XL – se zámkem (RIGID)	6	2,22	48	106,56	9
wood XXL – se zámkem na HDF	5	2,19	48	105,12	9,1
stone XL – lepená	12	6,00	50	300,00	3
stone XL – se zámkem (RIGID)	6	3,00	36	108,00	9
stone XL – se zámkem na HDF	5	2,23	34	75,82	8,9
NEW Herringbone wood XS	40	1,54	144	221,76	3,9
NEW Herringbone stone XS	45	1,73	144	249,12	3,9
ROLE	role (mm)	m ² / role	role / paleta	m ² / paleta	kg / m ²
wood XS	28	1,68	144	241,92	3,9
wood L	20	4,80	48	230,40	3,9
wood XL	12	4,50	52	234,00	3,9
stone XL	10	5,00	50	250,00	3,9
fusion XL	10	5,00	50	250,00	3,9
NEW Herringbone wood XXS	40	1,44	168	241,92	3,9
NEW Herringbone wood XS	40	1,54	144	221,76	3,9
NEW Herringbone stone XS	45	1,73	144	249,12	3,9

PŘÍSLUŠENSTVÍ

Název	Artiklové číslo	Rozměr	MJ	Min. odb.	MOC v Kč bez DPH/MJ	MOC v Kč s 21% DPH/MJ
Lišty k ekologickým podlahám WINEO, 4 ks/bal.	dle dekoru	16 x 60 x 2380 mm	mb	bal. (4 ks)	178	215
Bílá lišta Contrast, 4 ks/bal.	F01CT60	16 x 60 x 2380 mm	mb	bal. (4 ks)	178	215
Podložka PU silentRIGID (Vhodná pouze pro dekory z kolekce WINEO 1200)	UPU1030	1 x 9 m x 1,2 mm	m ²	bal. (9 m ²)	150	182
Plastový klip pro všechny obvodové lišty	FCLIPK	—	bal. (50 ks)	bal. (50 ks)	320	387
Svařovací sňůra 4 mm	dle dekoru	60 m	bal. (60 m)	bal. (60 m)	2 250	2 723
Fabionové sokly – délka 2400 mm	dle dekoru	100 x 100 mm	mb	ks.	800	968
Vnitřní rohy – 210 mm každá strana	dle dekoru	100 x 100 mm	ks	ks	1 250	1 513
Vnější rohy – 230 mm každá strana	dle dekoru	100 x 100 mm	ks	ks	1 250	1 513

Ke kolekcím WINEO 1000 stone a WINEO 1500 stone XL je dostupná pouze bílá lišta Contrast.

CENÍK

XXL LAMINÁTOVÉ PODLAHY

XXL laminátové podlahy

LAMINÁTOVÉ VODĚODOLNÉ PODLAHY TRUNK

Název	Vzor	Povrchová úprava	Water Resistant	V drážka	Zátěžová třída	Oděruvzdornost	Rozměr (mm)	Tloušťka (mm)	MOC v Kč bez DPH/m ²	MOC v Kč s 21% DPH
Trunk 04	1-lamelový	Reálný povrch dřeva – Synchrostructure	ano	4V	33	AC5	1285 x 192	8	505	611
Trunk 05	1-lamelový	Reálný povrch dřeva – Synchrostructure	ano	4V	33	AC5	1285 x 192	8	505	611
Trunk 06	1-lamelový	Reálný povrch dřeva – Synchrostructure	ano	4V	33	AC5	1285 x 192	8	505	611
Trunk 07	1-lamelový	Reálný povrch dřeva – Synchrostructure	ano	4V	33	AC5	1285 x 192	8	505	611
Trunk 08	1-lamelový	Reálný povrch dřeva – Synchrostructure	ano	4V	33	AC5	1285 x 192	8	505	611
Trunk 09	1-lamelový	Reálný povrch dřeva – Synchrostructure	ano	4V	33	AC5	1285 x 192	8	505	611
Trunk 10	1-lamelový	Reálný povrch dřeva – Synchrostructure	ano	4V	33	AC5	1285 x 192	8	505	611
Trunk 11	1-lamelový	Reálný povrch dřeva – Synchrostructure	ano	4V	33	AC5	1285 x 192	8	505	611

Tato kolekce je pouze do vyprodání skladových zásob. Prosím ověřte dostupnost dekorů u každé objednávky.

LAMINÁTOVÉ PODLAHY SLOPPY

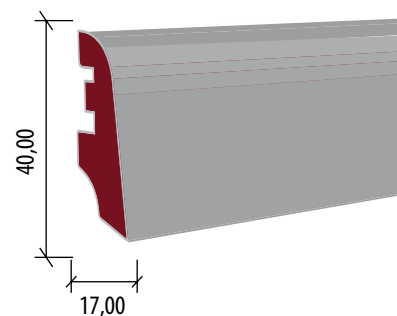
Název	Vzor	Povrchová úprava	V drážka	Zátěžová třída	Oděruvzdornost	Rozměr (mm)	Tloušťka (mm)	MOC v Kč bez DPH/m ²	MOC v Kč s 21% DPH
NEW Sloppy 03	1-lamelový	Reálný povrch dřeva - Synchrostructure	4V	33	AC5	1285 x 280	8	505	611
NEW Sloppy 04	1-lamelový	Reálný povrch dřeva - Synchrostructure	4V	33	AC5	1285 x 280	8	505	611
NEW Sloppy 05	1-lamelový	Reálný povrch dřeva - Synchrostructure	4V	33	AC5	1285 x 280	8	505	611
NEW Sloppy 06	1-lamelový	Reálný povrch dřeva - Synchrostructure	4V	33	AC5	1285 x 280	8	505	611
NEW Sloppy 07	1-lamelový	Reálný povrch dřeva - Synchrostructure	4V	33	AC5	1285 x 280	8	505	611
NEW Sloppy 08	1-lamelový	Reálný povrch dřeva - Synchrostructure	4V	33	AC5	1285 x 280	8	505	611
NEW Sloppy 09	1-lamelový	Reálný povrch dřeva - Synchrostructure	4V	33	AC5	1285 x 280	8	505	611
NEW Sloppy 10	1-lamelový	Reálný povrch dřeva - Synchrostructure	4V	33	AC5	1285 x 280	8	505	611

Technické informace

Rozměr (mm)	Impregnace hran	Antistatik	Zátěžová třída	Oděruvzdornost	Záruka: domácnost / komerce	Vhodnost pro podlahové vytápění	Zámkový spoj	Balík: lamel / m ² / kg	Paleta: balíků / m ² / kg
Trunk	Megaloc 2.0 Aquaprotect	ano	ano	33	AC5	25 / 5 let	ano	8 / 1,973	48 / 94,704
Sloppy	Megaloc 2.0 Aquaprotect	ano	ano	ano	AC5	25 / 5 let	ano	7 / 2,518	45 / 113,31

Doporučené lišty KP-40

Vhodná pro dekor	Rozměr (mm)	MJ	Min. odb.	MOC v Kč bez DPH/MJ	MOC v Kč s 21% DPH/MJ
Trunk 04	17 x 40 x 2400	mb	ks	42	51
Trunk 05	17 x 40 x 2400	mb	ks	42	51
Trunk 06	17 x 40 x 2400	mb	ks	42	51
Trunk 07	17 x 40 x 2400	mb	ks	42	51
Trunk 08	17 x 40 x 2400	mb	ks	42	51
Trunk 09	17 x 40 x 2400	mb	ks	42	51
Trunk 10	17 x 40 x 2400	mb	ks	42	51
Trunk 11	17 x 40 x 2400	mb	ks	42	51

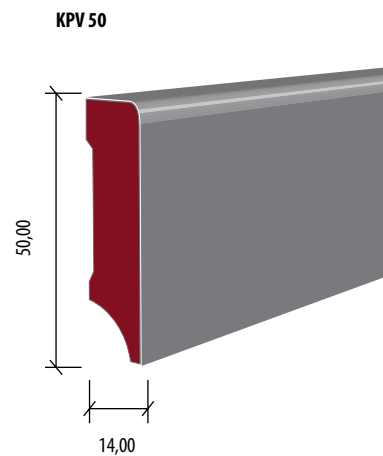


Doporučené lišty KP 50

Vhodná pro dekor	Rozměr (mm)	MJ	Min. odb.	MOC v Kč bez DPH/MJ	MOC v Kč s 21% DPH/MJ
Sloppy 03	14 x 50 x 2400		ks	99	120
Sloppy 04	14 x 50 x 2400		ks	99	120
Sloppy 05	14 x 50 x 2400		ks	99	120
Sloppy 06	14 x 50 x 2400		ks	99	120
Sloppy 07	14 x 50 x 2400		ks	99	120
Sloppy 08	14 x 50 x 2400		ks	99	120
Sloppy 09	14 x 50 x 2400		ks	99	120
Sloppy 10	14 x 50 x 2400		ks	99	120

Příslušenství

Název	Artiklové číslo	Rozměr	MJ	Min. odb.	MOC v Kč bez DPH/MJ	MOC v Kč s 21% DPH/MJ
Podložka PUM ALU Classic (SoundPROTECT)	8588006252989	1 x 8,50 m	m ²	bal. (8,5 m ²)	160	194



CENÍK

CLASSEN®

LAMINÁTOVÉ PODLAHY

Kolekce POPULAR

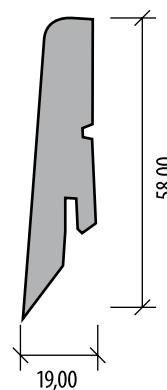
Název	Vzor	Povrchová úprava	Water Resistant	V drážka	Zátěžová třída	Oděruvzdornost	Rozměr (mm)	Tloušťka (mm)	MOC v Kč bez DPH/m ²	MOC v Kč s 21% DPH
Popular 01	1-lamelový	Reálný povrch dřeva – Synchrostructure s Aqua Stop	ano	4V	33	AC5	1285 x 158	10	535	647
Popular 02	1-lamelový	Reálný povrch dřeva – Synchrostructure s Aqua Stop	ano	4V	33	AC5	1285 x 158	10	535	647
Popular 03	1-lamelový	Reálný povrch dřeva – Synchrostructure s Aqua Stop	ano	4V	33	AC5	1285 x 158	10	535	647
Popular 05	1-lamelový	Reálný povrch dřeva – Synchrostructure s Aqua Stop	ano	4V	33	AC5	1285 x 158	10	535	647
Popular 06	1-lamelový	Reálný povrch dřeva – Synchrostructure s Aqua Stop	ano	4V	33	AC5	1285 x 158	10	535	647
Popular 07	1-lamelový	Reálný povrch dřeva – Synchrostructure s Aqua Stop	ano	4V	33	AC5	1285 x 158	10	535	647
Popular 08	1-lamelový	Reálný povrch dřeva – Synchrostructure s Aqua Stop	ano	4V	33	AC5	1285 x 158	10	535	647

Technické informace

Impregnace hran	Antistatik	Water Resistant	Zátěžová třída	Oděruvzdornost	Úzký formát lamel	Záruka: domácnost / komerce	Vhodnost pro podlahové vytápění	Zámkový spoj	Balík: lamel / m ² / kg	Paleta: balíků / m ² / kg
Isowaxx	ano	ano	33	AC5	ano	25 / 5 let	ano	Megaloc 2.0 Aquaprotect	8 / 1,624 / 15	50 / 81,20 / 750

Lišty CLASSEN

Vhodná pro dekor	Rozměr (mm)	MJ	Min. odb.	MOC v Kč bez DPH/MJ	MOC v Kč s 21% DPH/MJ
Popular 01	58 x 19 x 2400	mb	ks	79	96
Popular 03	58 x 19 x 2400	mb	ks	79	96
Popular 05	58 x 19 x 2400	mb	ks	79	96
Popular 06	58 x 19 x 2400	mb	ks	79	96
Popular 07	58 x 19 x 2400	mb	ks	79	96
Popular 08	58 x 19 x 2400	mb	ks	79	96



Příslušenství

Název	Artiklové číslo	Rozměr	MJ	Min. odb.	MOC v Kč bez DPH/MJ	MOC v Kč s 21% DPH/MJ
Podložka PUM ALU Classic (SoundPROTECT)	8588006252989	1 x 8,50 m	m ²	bal. (8,5 m ²)	160	194
Podložka soundSTOP	UPU300	1 x 8,0 m	m ²	bal. (8 m ²)	290	351

CENÍK

Arbiton
FLOOR EXPERT

SPC MINERÁLNÍ PODLAHY

KOLEKCE LANDSCAPE

Název	Povrchová úprava	V drážka	Zátěžová třída	Délka (mm)	Šířka (mm)	Tloušťka (mm)	MOC v Kč bez DPH/m ²	MOC v Kč s 21% DPH/m ²
Landscape 02	Dvojitá UV vrstva, Titanium Nano Layer, design dřeva,	Mikro V spára	23 / 32	1220	229	4,5	819	991
Landscape 04	Dvojitá UV vrstva, Titanium Nano Layer, design dřeva,	Mikro V spára	23 / 32	1220	229	4,5	819	991
Landscape 05	Dvojitá UV vrstva, Titanium Nano Layer, design dřeva,	Mikro V spára	23 / 32	1220	229	4,5	819	991
Landscape 06	Dvojitá UV vrstva, Titanium Nano Layer, design dřeva,	Mikro V spára	23 / 32	1220	229	4,5	819	991
Landscape 07	Dvojitá UV vrstva, Titanium Nano Layer, design dřeva,	Mikro V spára	23 / 32	1220	229	4,5	819	991
Landscape 08	Dvojitá UV vrstva, Titanium Nano Layer, design dřeva,	Mikro V spára	23 / 32	1220	229	4,5	819	991
Landscape 09	Dvojitá UV vrstva, Titanium Nano Layer, design dřeva,	Mikro V spára	23 / 32	1220	229	4,5	819	991
Landscape 10	Dvojitá UV vrstva, Titanium Nano Layer, design dřeva,	Mikro V spára	23 / 32	1220	229	4,5	819	991
Landscape 11	Dvojitá UV vrstva, Titanium Nano Layer, design dřeva,	Mikro V spára	23 / 32	1220	229	4,5	819	991
Landscape 12	Dvojitá UV vrstva, Titanium Nano Layer, design dřeva,	Mikro V spára	23 / 32	1220	229	4,5	819	991
Landscape 13	Dvojitá UV vrstva, Titanium Nano Layer, design dřeva,	Mikro V spára	23 / 32	1220	229	4,5	819	991
Landscape 14	Dvojitá UV vrstva, Titanium Nano Layer, design dřeva,	Mikro V spára	23 / 32	1220	229	4,5	819	991

Tato kolekce je pouze do vyprodání skladových zásob. Prosím ověřte u každé objednávky.

Kolekce LOWLANDS

Název	Povrchová úprava	V drážka	Zátěžová třída	Délka (mm)	Šířka (mm)	Tloušťka (mm)	MOC v Kč bez DPH/m ²	MOC v Kč s 21% DPH/m ²
Lowlands 01	Dvojitá UV vrstva, Titanium Nano Layer, design dřeva,	Probarvená V spára	23 / 33 / 42	1511	229	5	939	1 136
Lowlands 02	Dvojitá UV vrstva, Titanium Nano Layer, design dřeva,	Mikro V spára	23 / 33 / 42	1511	229	5	939	1 136
Lowlands 03	Dvojitá UV vrstva, Titanium Nano Layer, design dřeva,	Probarvená V spára	23 / 33 / 42	1511	229	5	939	1 136
Lowlands 04	Dvojitá UV vrstva, Titanium Nano Layer, design dřeva,	Mikro V spára	23 / 33 / 42	1511	229	5	939	1 136
Lowlands 05	Dvojitá UV vrstva, Titanium Nano Layer, design dřeva,	Probarvená V spára	23 / 33 / 42	1511	229	5	939	1 136
Lowlands 06	Dvojitá UV vrstva, Titanium Nano Layer, design dřeva,	Probarvená V spára	23 / 33 / 42	1511	229	5	939	1 136
Lowlands 07	Dvojitá UV vrstva, Titanium Nano Layer, design dřeva,	Probarvená V spára	23 / 33 / 42	1511	229	5	939	1 136
Lowlands 08	Dvojitá UV vrstva, Titanium Nano Layer, design dřeva,	Probarvená V spára	23 / 33 / 42	1511	229	5	939	1 136
Lowlands 09	Dvojitá UV vrstva, Titanium Nano Layer, design dřeva,	Probarvená V spára	23 / 33 / 42	1511	229	5	939	1 136
Lowlands 10	Dvojitá UV vrstva, Titanium Nano Layer, design dřeva,	Probarvená V spára	23 / 33 / 42	1511	229	5	939	1 136
Lowlands 11	Dvojitá UV vrstva, Titanium Nano Layer, design dřeva,	Probarvená V spára	23 / 33 / 42	1511	229	5	939	1 136
Lowlands 12	Dvojitá UV vrstva, Titanium Nano Layer, design dřeva,	Probarvená V spára	23 / 33 / 42	1511	229	5	939	1 136
Lowlands 13	Dvojitá UV vrstva, Titanium Nano Layer, design dřeva,	Probarvená V spára	23 / 33 / 42	1511	229	5	939	1 136

Tato kolekce je pouze do vyprodání skladových zásob. Prosím ověřte u každé objednávky.

Kolekce GLACIER

Název	Povrchová úprava	V drážka	Zátěžová třída	Délka (mm)	Šířka (mm)	Tloušťka (mm)	MOC v Kč bez DPH/m ²	MOC v Kč s 21% DPH/m ²
Glacier 03	Dvojitá UV vrstva, Titanium Nano Layer, design betonu	Probarvená V spára	23 / 33 / 42	914	457	5	949	1 148
Glacier 04	Dvojitá UV vrstva, Titanium Nano Layer, design betonu	Probarvená V spára	23 / 33 / 42	914	457	5	949	1 148

Tato kolekce je pouze do vyprodání skladových zásob. Prosím ověřte u každé objednávky.

Kolekce SIDE

Název	Povrchová úprava	V drážka	Zátěžová třída	Délka (mm)	Šířka (mm)	Tloušťka (mm)	MOC v Kč bez DPH/m ²	MOC v Kč s 21% DPH/m ²
Side 01	Titanium Nano layer, UV vrstva, design dřeva, vzor rybí kost	4V drážka	23 / 33 / 42	592	148	5	969	1 172
Side 02	Titanium Nano layer, UV vrstva, design dřeva, vzor rybí kost	4V drážka	23 / 33 / 42	592	148	5	969	1 172
Side 03	Titanium Nano layer, UV vrstva, design dřeva, vzor rybí kost	4V drážka	23 / 33 / 42	592	148	5	969	1 172
Side 04	Titanium Nano layer, UV vrstva, design dřeva, vzor rybí kost	4V drážka	23 / 33 / 42	592	148	5	969	1 172
Side 05	Titanium Nano layer, UV vrstva, design dřeva, vzor rybí kost	4V drážka	23 / 33 / 42	592	148	5	969	1 172
Side 06	Titanium Nano layer, UV vrstva, design dřeva, vzor rybí kost	4V drážka	23 / 33 / 42	592	148	5	969	1 172
Side 07	Titanium Nano layer, UV vrstva, design dřeva, vzor rybí kost	4V drážka	23 / 33 / 42	592	148	5	969	1 172
Side 08	Titanium Nano layer, UV vrstva, design dřeva, vzor rybí kost	4V drážka	23 / 33 / 42	592	148	5	969	1 172

Side 09	Titanium Nano layer, UV vrstva, design dřeva, vzor rybí kost	4V drážka	23 / 33 / 42	592	148	5	969	1 172
Side 10	Titanium Nano layer, UV vrstva, design dřeva, vzor rybí kost	4V drážka	23 / 33 / 42	592	148	5	969	1 172

Side 06 a Side 07 budou k dispozici pouze do vyprodání skladových zásob. Prosím ověřte dostupnost těchto dekorů u každé objednávky.

Kolekce SIDE L

NEW

NEW

NEW

NEW

NEW

NEW

NEW

NEW

Název	Povrchová úprava	V drážka	Zátěžová třída	Délka (mm)	Šířka (mm)	Tloušťka (mm)	MOC v Kč bez DPH/m ²	MOC v Kč s 21% DPH/m ²
Side 01L	Titanium Nano layer, UV vrstva, design dřeva, vzor rybí kost	4V drážka	23 / 33 / 42	616	154	2,5	635	768
Side 02L	Titanium Nano layer, UV vrstva, design dřeva, vzor rybí kost	4V drážka	23 / 33 / 42	616	154	2,5	635	768
Side 03L	Titanium Nano layer, UV vrstva, design dřeva, vzor rybí kost	4V drážka	23 / 33 / 42	616	154	2,5	635	768
Side 04L	Titanium Nano layer, UV vrstva, design dřeva, vzor rybí kost	4V drážka	23 / 33 / 42	616	154	2,5	635	768
Side 05L	Titanium Nano layer, UV vrstva, design dřeva, vzor rybí kost	4V drážka	23 / 33 / 42	616	154	2,5	635	768
Side 08L	Titanium Nano layer, UV vrstva, design dřeva, vzor rybí kost	4V drážka	23 / 33 / 42	616	154	2,5	635	768
Side 09L	Titanium Nano layer, UV vrstva, design dřeva, vzor rybí kost	4V drážka	23 / 33 / 42	616	154	2,5	635	768
Side 10L	Titanium Nano layer, UV vrstva, design dřeva, vzor rybí kost	4V drážka	23 / 33 / 42	616	154	2,5	635	768

Kolekce PLAIN

Název	Povrchová úprava	V drážka	Zátěžová třída	Délka (mm)	Šířka (mm)	Tloušťka (mm)	MOC v Kč bez DPH/m ²	MOC v Kč s 21% DPH/m ²
Plain 01	Titanium Nano layer, UV vrstva, synchrostructure – reálný povrch dřeva	4V drážka	23 / 33 / 42	1830	229	5	1029	1 245
Plain 02	Titanium Nano layer, UV vrstva, synchrostructure – reálný povrch dřeva	4V drážka	23 / 33 / 42	1830	229	5	1029	1 245
Plain 04	Titanium Nano layer, UV vrstva, synchrostructure – reálný povrch dřeva	4V drážka	23 / 33 / 42	1830	229	5	1029	1 245

Tato kolekce je pouze do vyprodání skladových zásob. Prosím ověřte u každé objednávky.

Kolekce HILLSIDE

Název	Povrchová úprava	V drážka	Zátěžová třída	Délka (mm)	Šířka (mm)	Tloušťka (mm)	MOC v Kč bez DPH/m ²	MOC v Kč s 21% DPH/m ²
Hillside 01	Titanium Nano layer, UV vrstva, synchrostructure – reálný povrch dřeva	4V drážka	23 / 33 / 42	1220	229	4	820	992
Hillside 02	Titanium Nano layer, UV vrstva, synchrostructure – reálný povrch dřeva	4V drážka	23 / 33 / 42	1220	229	4	820	992
Hillside 03	Titanium Nano layer, UV vrstva, synchrostructure – reálný povrch dřeva	4V drážka	23 / 33 / 42	1220	229	4	820	992
Hillside 04	Titanium Nano layer, UV vrstva, synchrostructure – reálný povrch dřeva	4V drážka	23 / 33 / 42	1220	229	4	820	992
Hillside 05	Titanium Nano layer, UV vrstva, synchrostructure – reálný povrch dřeva	4V drážka	23 / 33 / 42	1220	229	4	820	992
Hillside 06	Titanium Nano layer, UV vrstva, synchrostructure – reálný povrch dřeva	4V drážka	23 / 33 / 42	1220	229	4	820	992
Hillside 07	Titanium Nano layer, UV vrstva, synchrostructure – reálný povrch dřeva	4V drážka	23 / 33 / 42	1220	229	4	820	992
Hillside 08	Titanium Nano layer, UV vrstva, synchrostructure – reálný povrch dřeva	4V drážka	23 / 33 / 42	1220	229	4	820	992
Hillside 09	Titanium Nano layer, UV vrstva, synchrostructure – reálný povrch dřeva	4V drážka	23 / 33 / 42	1220	229	4	820	992
Hillside 10	Titanium Nano layer, UV vrstva, synchrostructure – reálný povrch dřeva	4V drážka	23 / 33 / 42	1220	229	4	820	992
Hillside 11	Titanium Nano layer, UV vrstva, synchrostructure – reálný povrch dřeva	4V drážka	23 / 33 / 42	1220	229	4	820	992
Hillside 12	Titanium Nano layer, UV vrstva, synchrostructure – reálný povrch dřeva	4V drážka	23 / 33 / 42	1220	229	4	820	992

Kolekce WATERFALL

Název	Povrchová úprava	V drážka	Zátěžová třída	Délka (mm)	Šířka (mm)	Tloušťka (mm)	MOC v Kč bez DPH/m ²	MOC v Kč s 21% DPH/m ²
Waterfall 01	Titanium Nano layer, UV vrstva, design dřeva	4V drážka	23 / 33 / 42	1220	229	4	765	926
Waterfall 02	Titanium Nano layer, UV vrstva, design dřeva	4V drážka	23 / 33 / 42	1220	229	4	765	926
Waterfall 03	Titanium Nano layer, UV vrstva, design dřeva	4V drážka	23 / 33 / 42	1220	229	4	765	926
Waterfall 04	Titanium Nano layer, UV vrstva, design dřeva	4V drážka	23 / 33 / 42	1220	229	4	765	926
Waterfall 05	Titanium Nano layer, UV vrstva, design dřeva	4V drážka	23 / 33 / 42	1220	229	4	765	926
Waterfall 06	Titanium Nano layer, UV vrstva, design dřeva	4V drážka	23 / 33 / 42	1220	229	4	765	926
Waterfall 07	Titanium Nano layer, UV vrstva, design dřeva	4V drážka	23 / 33 / 42	1220	229	4	765	926
Waterfall 08	Titanium Nano layer, UV vrstva, design dřeva	4V drážka	23 / 33 / 42	1220	229	4	765	926
Waterfall 09	Titanium Nano layer, UV vrstva, design dřeva	4V drážka	23 / 33 / 42	1220	229	4	765	926
Waterfall 10	Titanium Nano layer, UV vrstva, design dřeva	4V drážka	23 / 33 / 42	1220	229	4	765	926
Waterfall 11	Titanium Nano layer, UV vrstva, design dřeva	4V drážka	23 / 33 / 42	1220	229	4	765	926
Waterfall 12	Titanium Nano layer, UV vrstva, design dřeva	4V drážka	23 / 33 / 42	1220	229	4	765	926

Waterfall 16	Titanium Nano layer, UV vrstva, design dřeva	4V drážka	23 / 33 / 42	1220	229	5,3	ano	815	986
Waterfall 17	Titanium Nano layer, UV vrstva, design dřeva	4V drážka	23 / 33 / 42	1220	229	5,3	ano	815	986
Waterfall 18	Titanium Nano layer, UV vrstva, design dřeva	4V drážka	23 / 33 / 42	1220	229	5,3	ano	815	986
Waterfall 19	Titanium Nano layer, UV vrstva, design dřeva	4V drážka	23 / 33 / 42	1220	229	5,3	ano	815	986
Waterfall 20	Titanium Nano layer, UV vrstva, design dřeva	4V drážka	23 / 33 / 42	1220	229	5,3	ano	815	986
Waterfall 21	Titanium Nano layer, UV vrstva, design dřeva	4V drážka	23 / 33 / 42	1220	229	5,3	ano	815	986
Waterfall 22	Titanium Nano layer, UV vrstva, design dřeva	4V drážka	23 / 33 / 42	1220	229	5,3	ano	815	986
Waterfall 23	Titanium Nano layer, UV vrstva, design dřeva	4V drážka	23 / 33 / 42	1220	229	5,3	ano	815	986
Waterfall 24	Titanium Nano layer, UV vrstva, design dřeva	4V drážka	23 / 33 / 42	1220	229	5,3	ano	815	986

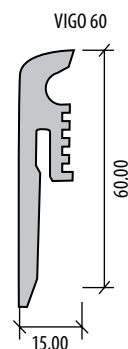
TECHNICKÉ INFORMACE

Kolekce	Nášlapná vrstva (mm)	Zámkový spoj	Zátěžová třída	Záruka: domácnost / komerce	Balík: lamel / m ² / kg	Paleta: balíků / m ² / kg
Landscape	0,3	2G Válinge	23 / 32	15 / 5 let	8 / 2,235 / 19,90	64 / 143,04 / 1273,60
Lowlands	0,55	2G Válinge - dlouhá strana / 5G Válinge - krátká strana	23 / 33 / 42	20 / 7 let	6 / 2,076 / 20,76	56 / 116,256 / 1162,56
Glacier	0,55	2G Válinge - dlouhá strana / 5G Válinge - krátká strana	23 / 33 / 42	20 / 7 let	5 / 2,088 / 20,80	48 / 100,224 / 998,40
Side	0,55	5Gi Válinge	23 / 33 / 42	20 / 7 let	16 (8L + 8P) / 1,402 / 14,547	72 / 100,944 / 1047,39
Side L	0,55	Pokládka lepením	23 / 33 / 42	25 let	32 / 3,035 / 14,87	56 / 169,960 / 849
Plain	0,55	2G Válinge - dlouhá strana / 5G Válinge - krátká strana	23 / 33 / 42	20 / 7 let	5 / 2,095 / 21,914	52 / 108,94 / 116,635
Hillside	0,55	2G Válinge	23 / 33 / 42	20 let	8 / 2,235 / 18,50	48 / 107,282 / 920
Waterfall	0,55	2G Válinge	23 / 33 / 42	20 let	8 / 2,235 / 18,50	48 / 107,282 / 920
Hillside L	0,55	Pokládka lepením	23 / 33 / 42	25 let	12 / 3,474 / 16,89	166,752 / 841
Waterfall L	0,55	Pokládka lepením	23 / 33 / 42	25 let	12 / 3,474 / 16,89	166,752 / 841
Hillside	0,55	2G Válinge	23 / 33 / 42	20 let	8 / 2,235 / 18,77	42 / 93,87 / 950
Waterfall	0,55	2G Válinge	23 / 33 / 42	20 let	8 / 2,235 / 18,77	42 / 93,87 / 950

Lišty pouze do vyprodání skladových zásob. Prosím ověřujte stav u každé objednávky.

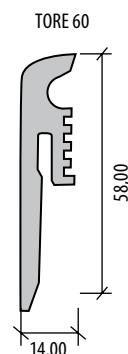
ORIGINÁLNÍ LIŠTA VIGO 60

Specifikace	Artiklové číslo	Rozměr (mm)	MJ	min. odběr	MOC v Kč s 21% DPH/MJ	MOC v Kč s 21% DPH/MJ
	15423120150500678	15 x 60 x 2200	bm	ks	70	85
Vnitřní roh k liště VIGO 60, bílá barva, balení 2 ks	154231201505000710		balení (2ks)	balení (2ks)	25	30
Vnější roh k liště VIGO 60, bílá barva, balení 2 ks	154231201505000694		balení (2ks)	balení (2ks)	25	30
Spojka k liště VIGO 60, bílá barva, balení 2 ks	154231201505000726		balení (2ks)	balení (2ks)	25	30
Koncovka k liště VIGO 60, L+P, bílá barva, balení 2 ks	154231201505000742		balení (2ks)	balení (2ks)	25	30



Lišty TORE 60

Vhodná pro dekor	Rozměr (mm)	MJ	min. odběr	MOC v Kč bez DPH/MJ	MOC v Kč s 21% DPH/MJ
Landscape 02	14 x 58 x 2200	bm	ks	87	105
Landscape 04	14 x 58 x 2200	bm	ks	87	105
Landscape 05	14 x 58 x 2200	bm	ks	87	105
Landscape 06	14 x 58 x 2200	bm	ks	87	105
Landscape 07	14 x 58 x 2200	bm	ks	87	105
Landscape 08	14 x 58 x 2200	bm	ks	87	105
Landscape 09	14 x 58 x 2200	bm	ks	87	105
Landscape 10	14 x 58 x 2200	bm	ks	87	105
Landscape 11	14 x 58 x 2200	bm	ks	87	105
Landscape 12	14 x 58 x 2200	bm	ks	87	105
Landscape 13	14 x 58 x 2200	bm	ks	87	105
Landscape 14	14 x 58 x 2200	bm	ks	87	105
Lowlands 02	14 x 58 x 2200	bm	ks	87	105
Lowlands 03	14 x 58 x 2200	bm	ks	87	105
Lowlands 04	14 x 58 x 2200	bm	ks	87	105



Lowlands 05	14 x 58 x 2200	bm	ks	87	105
Lowlands 06	14 x 58 x 2200	bm	ks	87	105
Lowlands 07	14 x 58 x 2200	bm	ks	87	105
Lowlands 08	14 x 58 x 2200	bm	ks	87	105
Lowlands 09	14 x 58 x 2200	bm	ks	87	105
Lowlands 10	14 x 58 x 2200	bm	ks	87	105
Lowlands 11	14 x 58 x 2200	bm	ks	87	105
Lowlands 12	14 x 58 x 2200	bm	ks	87	105
Lowlands 13	14 x 58 x 2200	bm	ks	87	105
Glacier 01	14 x 58 x 2200	bm	ks	87	105
Glacier 02	14 x 58 x 2200	bm	ks	87	105
Glacier 03	14 x 58 x 2200	bm	ks	87	105
Glacier 04	14 x 58 x 2200	bm	ks	87	105

Lišty pouze do vyprodání skladových zásob. Prosím ověřte stav u každé objednávky.

PŘÍSLUŠENSTVÍ

Název	Artiklové číslo	Rozměr	MJ	Min. odb.	MOC v Kč bez DPH/MJ	MOC v Kč s 21% DPH/MJ
Podložka PUM LVT AS (SilentCOMFORT)	9009012006	1 x 10 m	m ²	bal. (10 m ²)	155	188
Klipy a hmoždinky	154231201505000784	ø6 mm x 40 mm	bal. 20 ks	bal. 20 ks	235	284
Podložka Secura Vinyl Click	154231201505000150	5300 x 1180 mm, tloušťka 1,5 mm	bal.	bal. 6,25 m ²	562	680
Podložka Multiprotec Vinyl Click	5905167776339	8500 x 1000 mm, tloušťka 1,4 mm	bal.	bal. 8,5 m ²	1317	1594

CENÍK

mFLOR

VINYLOVÉ PODLAHY

KOLEKCE SOILE

Název	Vzor	Povrchová úprava	Zátěžová třída	Náslapná vrstva (mm)	Délka (mm)	Šířka (mm)	Tloušťka (mm)	MOC v Kč bez DPH/m ²	MOC v Kč s 21% DPH/m ²
Soile 01	1-lamelový	Struktura dřeva	23 / 31	0,3	1219,2	228,6	2	577	698
Soile 02	1-lamelový	Struktura dřeva	23 / 31	0,3	1219,2	228,6	2	577	698
Soile 03	1-lamelový	Struktura dřeva	23 / 31	0,3	1219,2	228,6	2	577	698
Soile 04	1-lamelový	Struktura dřeva	23 / 31	0,3	1219,2	228,6	2	577	698
Soile 05	1-lamelový	Struktura dřeva	23 / 31	0,3	1219,2	228,6	2	577	698
Soile 06	1-lamelový	Struktura dřeva	23 / 31	0,3	1219,2	228,6	2	577	698

KOLEKCE AREA

Název	Vzor	Povrchová úprava	Zátěžová třída	Náslapná vrstva (mm)	Délka (mm)	Šířka (mm)	Tloušťka (mm)	MOC v Kč bez DPH/m ²	MOC v Kč s 21% DPH/m ²
Area 01	1-lamelový	Struktura dřeva	23 / 31	0,3	1219,2	182,9	2	577	698
Area 02	1-lamelový	Struktura dřeva	23 / 31	0,3	1219,2	182,9	2	577	698
Area 03	1-lamelový	Struktura dřeva	23 / 31	0,3	1219,2	182,9	2	577	698
Area 04	1-lamelový	Struktura dřeva	23 / 31	0,3	1219,2	182,9	2	577	698
Area 05	1-lamelový	Struktura dřeva	23 / 31	0,3	1219,2	182,9	2	577	698
Area 09	1-lamelový	Struktura dřeva	23 / 31	0,3	1219,2	182,9	2	577	698
Area 07	1-lamelový	Struktura dřeva	23 / 31	0,3	1219,2	182,9	2	577	698
Area 10	1-lamelový	Struktura dřeva	23 / 31	0,3	1219,2	182,9	2	577	698

KOLEKCE PRIMA

Název	Vzor	Povrchová úprava	Zátěžová třída	Náslapná vrstva (mm)	Délka (mm)	Šířka (mm)	Tloušťka (mm)	MOC v Kč bez DPH/m ²	MOC v Kč s 21% DPH/m ²
Prima 01	1-lamelový	Struktura dřeva	23 / 31	0,3	1219,2	228,6	2	577	698
Prima 02	1-lamelový	Struktura dřeva	23 / 31	0,3	1219,2	228,6	2	577	698
Prima 03	1-lamelový	Struktura dřeva	23 / 31	0,3	1219,2	228,6	2	577	698
Prima 04	1-lamelový	Struktura dřeva	23 / 31	0,3	1219,2	228,6	2	577	698
Prima 05	1-lamelový	Struktura dřeva	23 / 31	0,3	1219,2	228,6	2	577	698
Prima 06	1-lamelový	Struktura dřeva	23 / 31	0,3	1219,2	228,6	2	577	698

KOLEKCE AUTHENTIC

Název	Vzor	Povrchová úprava	Zátěžová třída	Náslapná vrstva (mm)	Délka (mm)	Šířka (mm)	Tloušťka (mm)	MOC v Kč bez DPH/m ²	MOC v Kč s 21% DPH/m ²
Authentic 01	1-lamelový	Reálná struktura dřeva	33 / 42	0,55	1219,2	228,6	2,5	866	1048
Authentic 02	1-lamelový	Reálná struktura dřeva	33 / 42	0,55	1219,2	228,6	2,5	866	1048
Authentic 03	1-lamelový	Reálná struktura dřeva	33 / 42	0,55	1219,2	228,6	2,5	866	1048
Authentic 04	1-lamelový	Reálná struktura dřeva	33 / 42	0,55	1219,2	228,6	2,5	866	1048
Authentic 05	1-lamelový	Reálná struktura dřeva	33 / 42	0,55	1219,2	228,6	2,5	866	1048
Authentic 06	1-lamelový	Reálná struktura dřeva	33 / 42	0,55	1219,2	228,6	2,5	866	1048

KOLEKCE EPOCH

Název	Vzor	Povrchová úprava	Zátěžová třída	Náslapná vrstva (mm)	Délka (mm)	Šířka (mm)	Tloušťka (mm)	MOC v Kč bez DPH/m ²	MOC v Kč s 21% DPH/m ²
Epoch 01	1-lamelový	Reálná struktura dřeva	33 / 42	0,55	1219,2	184,2	2,5	866	1048
Epoch 02	1-lamelový	Reálná struktura dřeva	33 / 42	0,55	1219,2	184,2	2,5	866	1048
Epoch 03	1-lamelový	Reálná struktura dřeva	33 / 42	0,55	1219,2	184,2	2,5	866	1048
Epoch 04	1-lamelový	Reálná struktura dřeva	33 / 42	0,55	1219,2	184,2	2,5	866	1048

KOLEKCE BENE

Název	Vzor	Povrchová úprava	Zátěžová třída	Náslapná vrstva (mm)	Délka (mm)	Šířka (mm)	Tloušťka (mm)	MOC v Kč bez DPH/m ²	MOC v Kč s 21% DPH/m ²
Bene 01	1-lamelový	Struktura dřeva	33 / 42	0,55	1219,2	184,2	2,5	812	983
Bene 02	1-lamelový	Struktura dřeva	33 / 42	0,55	1219,2	184,2	2,5	812	983
Bene 03	1-lamelový	Struktura dřeva	33 / 42	0,55	1219,2	184,2	2,5	812	983
Bene 04	1-lamelový	Struktura dřeva	33 / 42	0,55	1219,2	184,2	2,5	812	983

KOLEKCE DOMO

Název	Vzor	Povrchová úprava	Zátěžová třída	Nášlapná vrstva (mm)	Délka (mm)	Šířka (mm)	Tloušťka (mm)	MOC v Kč bez DPH/m ²	MOC v Kč s 21% DPH/m ²
Domo 02	—	Imitace betonu	33 / 42	0,55	914,4	457,2	2,5	812	983
Domo 03	—	Imitace betonu	33 / 42	0,55	914,4	457,2	2,5	812	983
Domo 04	—	Imitace betonu	33 / 42	0,55	914,4	457,2	2,5	812	983
Domo 06	—	Imitace betonu	33 / 42	0,55	914,4	457,2	2,5	812	983

KOLEKCE CONCRETE

Název	Vzor	Povrchová úprava	Zátěžová třída	Nášlapná vrstva (mm)	Délka (mm)	Šířka (mm)	Tloušťka (mm)	MOC v Kč bez DPH/m ²	MOC v Kč s 21% DPH/m ²
Concrete 01	—	Imitace betonu	33 / 42	0,55	914,4	914,4	2,5	812	983
Concrete 02	—	Imitace betonu	33 / 42	0,55	914,4	914,4	2,5	812	983
Concrete 03	—	Imitace betonu	33 / 42	0,55	914,4	914,4	2,5	812	983
Concrete 04	—	Imitace betonu	33 / 42	0,55	914,4	914,4	2,5	812	983
Concrete 05	—	Imitace betonu	33 / 42	0,55	914,4	914,4	2,5	812	983
Concrete 06	—	Imitace betonu	33 / 42	0,55	914,4	914,4	2,5	812	983

Technické informace

Kolekce	Způsob pokládky	Zátěžová třída	Záruka: domácnost / komerce	Tepelný odpor m ² K/W	Balík: lamel / m ²	Paleta: balení / m ²	kg / m ²
Soile	Lepením	23 / 31	10 / 5 let	0,0089	12 / 3,34	60 / 200,40	3,53
Area	Lepením	23 / 31	10 / 5 let	0,0089	15 / 3,34	60 / 200,40	3,53
Prima	Lepením	23 / 31	10 / 5 let	0,0089	12 / 3,34	60 / 200,40	3,53
Authentic	Lepením	33 / 42	15 / 8 let	0,005	12 / 3,34	60 / 200,40	4,35
Epoch	Lepením	33 / 42	15 / 8 let	0,005	15 / 3,37	60 / 202,20	4,35
Bene	Lepením	33 / 42	15 / 8 let	0,005	15 / 3,37	60 / 202,20	4,35
Domo	Lepením	33 / 42	15 / 8 let	0,005	8 / 3,34	64 / 213,76	4,35
Concrete	Lepením	33 / 42	15 / 8 let	0,005	6 / 5,02	42 / 210,84	4,35

CENÍK

forbo

MARMOLEUM

MARMOLEUM® Home

Název	Zátěžová třída	Šířka role	Tloušťka materiálu (mm)	MOC v Kč bez DPH/m ²	MOC v Kč s 21% DPH/m ²
Rainbow 01	23 / 34 / 42	2 m	2,5	736	891
Rainbow 02	23 / 34 / 42	2 m	2,5	736	891
Rainbow 12	23 / 34 / 42	2 m	2,5	736	891
Rainbow 13	23 / 34 / 42	2 m	2,5	736	891
Rainbow 14	23 / 34 / 42	2 m	2,5	736	891
Rainbow 15	23 / 34 / 42	2 m	2,5	736	891
Rainbow 16	23 / 34 / 42	2 m	2,5	736	891
Rainbow 18	23 / 34 / 42	2 m	2,5	736	891
Rainbow 19	23 / 34 / 42	2 m	2,5	736	891
Rainbow 20	23 / 34 / 42	2 m	2,5	736	891
Rainbow 22	23 / 34 / 42	2 m	2,5	736	891
Rainbow 23	23 / 34 / 42	2 m	2,5	736	891
Rainbow 25	23 / 34 / 42	2 m	2,5	736	891
Rainbow 26	23 / 34 / 42	2 m	2,5	736	891
Rainbow 27	23 / 34 / 42	2 m	2,5	736	891
Rainbow 28	23 / 34 / 42	2 m	2,5	736	891
Rainbow 30	23 / 34 / 42	2 m	2,5	736	891
Rainbow 31	23 / 34 / 42	2 m	2,5	736	891
Rainbow 38	23 / 34 / 42	2 m	2,5	736	891
Rainbow 40	23 / 34 / 42	2 m	2,5	736	891
Rainbow 41	23 / 34 / 42	2 m	2,5	736	891
Rainbow 42	23 / 34 / 42	2 m	2,5	736	891
Rainbow 43	23 / 34 / 42	2 m	2,5	736	891
Rainbow 44	23 / 34 / 42	2 m	2,5	736	891
Rainbow 45	23 / 34 / 42	2 m	2,5	736	891
Rainbow 46	23 / 34 / 42	2 m	2,5	736	891
Rainbow 47	23 / 34 / 42	2 m	2,5	736	891
Rainbow 48	23 / 34 / 42	2 m	2,5	736	891
Rainbow 49	23 / 34 / 42	2 m	2,5	736	891
Rainbow 50	23 / 34 / 42	2 m	2,5	736	891
Rainbow 51	23 / 34 / 42	2 m	2,5	736	891
Rainbow 52	23 / 34 / 42	2 m	2,5	736	891
Rainbow 53	23 / 34 / 42	2 m	2,5	826	999
Rainbow 54	23 / 34 / 42	2 m	2,5	826	999
Rainbow 55	23 / 34 / 42	2 m	2,5	826	999
Rainbow 56	23 / 34 / 42	2 m	2,5	826	999

PŘÍSLUŠENSTVÍ

Název	Průměr (mm)	Tloušťka (mm)	MJ	min. odb.	MOC v Kč bez DPH/MJ	MOC v Kč s 21% DPH/MJ
Monel čistič 1 l	124136	ks.	ks.	ks.	205	248
Monel čistič 10 l	126121	ks.	ks.	ks.	1190	1 440
Svařovací šňůra – jednobarevná	4	4	bal.	bal. (50 mb)	2 550	3 086
Svařovací šňůra – vícebarevná	4	4	bal.	bal. (50 mb)	2 550	3 086

CENÍK

FLOOR[®]
FOREVER

VINYLOVÉ A RIGIDNÍ PODLAHY

KOLEKCE LAND – Lepená vinylová podlaha

Název	Povrchová úprava	Dřevina	Počet lamel	Rozměry (mm) d × š × t	Nášlapná vrstva (mm)	Zkosené hrany	Zátěžová třída	MOC v Kč bez DPH/m ²	MOC v Kč s 21% DPH/m ²
Land 04	Struktura dřeva	Borovice	1	988 x 163 x 2,25	0,3	Jemná mikro spára 4V	23 / 31	546	661
Land 07	Struktura dřeva	Dub	1	988 x 163 x 2,25	0,3	Jemná mikro spára 4V	23 / 31	546	661
Land 12	Struktura dřeva	Dub	1	988 x 163 x 2,25	0,3	Jemná mikro spára 4V	23 / 31	546	661
Land 13	Struktura dřeva	Dub	1	988 x 163 x 2,25	0,3	Jemná mikro spára 4V	23 / 31	546	661
Land 14	Struktura dřeva	Dub	1	988 x 163 x 2,25	0,3	Jemná mikro spára 4V	23 / 31	546	661

Kolekce LAND CLICK – Vinylová podlaha se zámkem

Název	Povrchová úprava	Dřevina	Počet lamel	Rozměry (mm) d × š × t	Nášlapná vrstva (mm)	Zkosené hrany	Zátěžová třída	MOC v Kč bez DPH/m ²	MOC v Kč s 21% DPH/m ²
Land click 04	Struktura dřeva	Borovice	1	1316 x 191 x 4,5	0,3	Jemná mikro spára 4V	23 / 31	846	1 024
Land click 07	Struktura dřeva	Dub	1	1316 x 191 x 4,5	0,3	Jemná mikro spára 4V	23 / 31	846	1 024
Land click 12	Struktura dřeva	Dub	1	1316 x 191 x 4,5	0,3	Jemná mikro spára 4V	23 / 31	846	1 024
Land click 13	Struktura dřeva	Dub	1	1316 x 191 x 4,5	0,3	Jemná mikro spára 4V	23 / 31	846	1 024
Land click 14	Struktura dřeva	Dub	1	1316 x 191 x 4,5	0,3	Jemná mikro spára 4V	23 / 31	846	1 024

Kolekce CATCHY – Lepená vinylová podlaha

Název	Povrchová úprava	Dřevina	Počet lamel	Rozměry (mm) d × š × t	Nášlapná vrstva (mm)	Zkosené hrany	Zátěžová třída	MOC v Kč bez DPH/m ²	MOC v Kč s 21% DPH/m ²
Catchy 12	Struktura dřeva	Dub	1	1320 x 196 x 2,5	0,55	Jemná mikro spára 4V	23 / 33 / 42	766	927
Catchy 13	Struktura dřeva	Dub	1	1320 x 196 x 2,5	0,55	Jemná mikro spára 4V	23 / 33 / 42	766	927
Catchy 14	Struktura dřeva	Dub	1	1320 x 196 x 2,5	0,55	Jemná mikro spára 4V	23 / 33 / 42	766	927
Catchy 15	Struktura dřeva	Dub	1	1320 x 196 x 2,5	0,55	Jemná mikro spára 4V	23 / 33 / 42	766	927
Catchy 16	Struktura dřeva	Dub	1	1320 x 196 x 2,5	0,55	Jemná mikro spára 4V	23 / 33 / 42	766	927
Catchy 17	Struktura dřeva	Dub	1	1320 x 196 x 2,5	0,55	Jemná mikro spára 4V	23 / 33 / 42	766	927

Kolekce CATCHY CLICK – Vinylová podlaha se zámkem

Název	Povrchová úprava	Dřevina	Počet lamel	Rozměry (mm) d × š × t	Nášlapná vrstva (mm)	Zkosené hrany	Zátěžová třída	MOC v Kč bez DPH/m ²	MOC v Kč s 21% DPH/m ²
Catchy click 12	Struktura dřeva	Dub	1	1316 x 191 x 4,5	0,55	Jemná mikro spára 4V	23 / 33 / 42	986	1 193
Catchy click 13	Struktura dřeva	Dub	1	1316 x 191 x 4,5	0,55	Jemná mikro spára 4V	23 / 33 / 42	986	1 193
Catchy click 14	Struktura dřeva	Dub	1	1316 x 191 x 4,5	0,55	Jemná mikro spára 4V	23 / 33 / 42	986	1 193
Catchy click 15	Struktura dřeva	Dub	1	1316 x 191 x 4,5	0,55	Jemná mikro spára 4V	23 / 33 / 42	986	1 193
Catchy click 16	Struktura dřeva	Dub	1	1316 x 191 x 4,5	0,55	Jemná mikro spára 4V	23 / 33 / 42	986	1 193
Catchy click 17	Struktura dřeva	Dub	1	1316 x 191 x 4,5	0,55	Jemná mikro spára 4V	23 / 33 / 42	986	1 193

Kolekce LARGE – Lepená vinylová podlaha

Název	Povrchová úprava	Dřevina	Počet lamel	Rozměry (mm) d × š × t	Nášlapná vrstva (mm)	Zkosené hrany	Zátěžová třída	MOC v Kč bez DPH/m ²	MOC v Kč s 21% DPH/m ²
Large 01	Struktura dřeva	Dub	1	1524 x 228,6 x 2,5	0,4	Jemná mikro spára 4V	23 / 32	646	782
Large 02	Struktura dřeva	Borovice	1	1524 x 228,6 x 2,5	0,4	Jemná mikro spára 4V	23 / 32	646	782
Large 03	Struktura dřeva	Dub	1	1219,2 x 184,2 x 2,5	0,4	Jemná mikro spára 4V	23 / 32	646	782
Large 04	Struktura dřeva	Dub	1	1219,2 x 184,2 x 2,5	0,4	Jemná mikro spára 4V	23 / 32	646	782
Large 05	Struktura dřeva	Dub	1	1219,2 x 184,2 x 2,5	0,4	Jemná mikro spára 4V	23 / 32	646	782
Large 06	Struktura dřeva	Dub	1	609,6 x 304,8 x 2,5	0,4	Jemná mikro spára 4V	23 / 32	646	782

Kolekce LARGE CLICK – Vinylová podlaha se zámkem

Název	Povrchová úprava	Dřevina	Počet lamel	Rozměry (mm) d × š × t	Nášlapná vrstva (mm)	Zkosené hrany	Zátěžová třída	MOC v Kč bez DPH/m ²	MOC v Kč s 21% DPH/m ²
Large click 01	Struktura dřeva	Dub	1	1517,7 x 222,3 x 5	0,4	Jemná mikro spára 4V	23 / 32	868	1 050
Large click 02	Struktura dřeva	Borovice	1	1517,7 x 222,3 x 5	0,4	Jemná mikro spára 4V	23 / 32	868	1 050
Large click 03	Struktura dřeva	Dub	1	1212,9 x 222,3 x 5	0,4	Jemná mikro spára 4V	23 / 32	868	1 050
Large click 04	Struktura dřeva	Dub	1	1212,9 x 222,3 x 5	0,4	Jemná mikro spára 4V	23 / 32	868	1 050
Large click 05	Struktura dřeva	Dub	1	1212,9 x 222,3 x 5	0,4	Jemná mikro spára 4V	23 / 32	868	1 050
Large click 06	Struktura dřeva	Dub	1	603,3 x 298,5 x 5	0,4	Jemná mikro spára 4V	23 / 32	868	1 050

Kolekce LARGE RIGID – Vinylová podlaha se zámkem

Název	Povrchová úprava	Dřevina	Počet lamel	Rozměry (mm) d × š × t	Nášlapná vrstva (mm)	Zkosené hrany	Zátěžová třída	MOC v Kč bez DPH/m ²	MOC v Kč s 21% DPH/m ²
NEW Large click 01R	Struktura dřeva	Dub	1	1517,7 x 228,6 x 4,5+1	0,4	Jemná mikro spára 4V	23 / 33	926	1 120
NEW Large click 02R	Struktura dřeva	Borovice	1	1517,7 x 228,6 x 4,5+1	0,4	Jemná mikro spára 4V	23 / 33	926	1 120
NEW Large click 04R	Struktura dřeva	Dub	1	1517,7 x 228,6 x 4,5+1	0,4	Jemná mikro spára 4V	23 / 33	926	1 120
NEW Large click 05R	Struktura dřeva	Dub	1	1517,7 x 228,6 x 4,5+1	0,4	Jemná mikro spára 4V	23 / 33	926	1 120

Kolekce STYLE – Lepená vinylová podlaha

Název	Povrchová úprava	Dřevina	Počet lamel	Rozměry (mm) d × š × t	Nášlapná vrstva (mm)	Zkosené hrany	Zátěžová třída	MOC v Kč bez DPH/m ²	MOC v Kč s 21% DPH/m ²
Style 01	Struktura dřeva	Kaštan	1	914,4 x 152,4 x 2,5	0,3	Jemná mikro spára 4V	23 / 31	546	661
Style 05	Struktura dřeva	Jedle	1	940 x 186 x 2,5	0,3	Jemná mikro spára 4V	23 / 31	546	661
Style 08	Struktura dřeva	Dub	1	1219,2 x 228,6 x 2,5	0,3	Jemná mikro spára 4V	23 / 31	546	661
Style 09	Struktura dřeva	Dub	1	914,4 x 152,4 x 2,5	0,3	Jemná mikro spára 4V	23 / 31	546	661
Style 11	Struktura dřeva	Kaštan	1	914,4 x 152,4 x 2,5	0,3	Jemná mikro spára 4V	23 / 31	546	661
Style 13	Struktura dřeva	Jedle	1	1219,2 x 228,6 x 2,5	0,3	Jemná mikro spára 4V	23 / 31	546	661
Style 14	Struktura dřeva	Jasan	1	1219,2 x 228,6 x 2,5	0,3	Jemná mikro spára 4V	23 / 31	546	661
Style 15	Struktura dřeva	Dub	1	1219,2 x 228,6 x 2,5	0,3	Jemná mikro spára 4V	23 / 31	546	661
Style 29	Struktura dřeva	Mix dřevin	1	914,4 x 152,4 x 2,5	0,3	Jemná mikro spára 4V	23 / 31	546	661
Style 30	Struktura dřeva	Mix dřevin	1	940 x 186 x 2,5	0,3	Jemná mikro spára 4V	23 / 31	546	661
Style 32	Struktura dřeva	Dub	vzor rybí kost	609,6x101,6x2,5	0,3	Jemná mikro spára 4V	23 / 31	546	661
Style 33	Struktura dřeva	Dub	vzor rybí kost	609,6x101,6x2,5	0,3	Jemná mikro spára 4V	23 / 31	546	661

Kolekce STYLE CLICK RIGID – Vinylová podlaha se zámkem

Název	Povrchová úprava	Dřevina	Počet lamel	Rozměry (mm) d × š × t	Nášlapná vrstva (mm)	Zkosené hrany	Zátěžová třída	MOC v Kč bez DPH/m ²	MOC v Kč s 21% DPH/m ²
Style click 01R	Struktura dřeva	Kaštan	1	1210 x 172 x 4+1	0,3	Jemná mikro spára 4V	23/31	846	1 024
Style click 05R	Struktura dřeva	Jedle	1	1210 x 172 x 4+1	0,3	Jemná mikro spára 4V	23/31	846	1 024
Style click 08R	Struktura dřeva	Dub	1	1210 x 172 x 4+1	0,3	Jemná mikro spára 4V	23/31	846	1 024
Style click 09R	Struktura dřeva	Dub	1	1210 x 172 x 4+1	0,3	Jemná mikro spára 4V	23/31	846	1 024
Style click 11R	Struktura dřeva	Kaštan	1	1210 x 172 x 4+1	0,3	Jemná mikro spára 4V	23/31	846	1 024
Style click 13R	Struktura dřeva	Jedle	1	1210 x 172 x 4+1	0,3	Jemná mikro spára 4V	23/31	846	1 024
Style click 14R	Struktura dřeva	Jasan	1	1235 x 181,4 x 4+1	0,3	Jemná mikro spára 4V	23/31	846	1 024
Style click 15R	Struktura dřeva	Dub	1	1210 x 172 x 4+1	0,3	Jemná mikro spára 4V	23/31	846	1 024
Style click 16R	Struktura dřeva	Mix dřevin	1	1210 x 172 x 4+1	0,3	Jemná mikro spára 4V	23/31	846	1 024
Style click 17R	Struktura dřeva	Mix dřevin	1	1210 x 172 x 4+1	0,3	Jemná mikro spára 4V	23/31	846	1 024
Style click 18R	Struktura dřeva	Dub	1	1210 x 172 x 4+1	0,3	Jemná mikro spára 4V	23/31	846	1 024
Style click 19R	Struktura dřeva	Dub	vzor rybí kost	600x150x4+1	0,3	Jemná mikro spára 4V	23 / 31	846	1 024
Style click 20R	Struktura dřeva	Dub	vzor rybí kost	600x150x4+1	0,3	Jemná mikro spára 4V	23 / 31	846	1 024

Kolekce CAGE – Lepená vinylová podlaha

Název	Povrchová úprava	Název	Počet lamel	Rozměry (mm) d × š × t	Nášlapná vrstva (mm)	Zkosené hrany	Zátěžová třída	MOC v Kč bez DPH/m ²	MOC v Kč s 21% DPH/m ²
Cage 07	Struktura dřeva	mix dřevin	1	1219,2 x 228,6 x 2	0,3	ne	23/31	468	566
Cage 08	Struktura dřeva	mix dřevin	1	1219,2 x 228,6 x 2	0,3	ne	23/31	468	566
Cage 09	Struktura dřeva	mix dřevin	1	1219,2 x 228,6 x 2	0,3	ne	23/31	468	566
Cage 10	Struktura dřeva	mix dřevin	1	1219,2 x 228,6 x 2	0,3	ne	23/31	468	566
Cage 11	Struktura dřeva	mix dřevin	1	1219,2 x 228,6 x 2	0,3	ne	23/31	468	566
Cage 12	Struktura dřeva	mix dřevin	1	1219,2 x 228,6 x 2	0,3	ne	23/31	468	566
Cage 13	Struktura dřeva	mix dřevin	1	1219,2 x 228,6 x 2	0,3	ne	23/31	468	566
Cage 14	Struktura dřeva	mix dřevin	1	1219,2 x 228,6 x 2	0,3	ne	23/31	468	566

Kolekce CAGE RIGID – Vinylová podlaha se zámekem

Název	Povrchová úprava	Název	Počet lamel	Rozměry (mm) d × š × t	Nášlapná vrstva (mm)	Zkosené hrany	Zátěžová třída	MOC v Kč bez DPH/m ²	MOC v Kč s 21% DPH/m ²
Cage 07 R click	Struktura dřeva	mix dřevin	1	1210 x 218 x 3,5+1	0,3	ne	23/31	749	906
Cage 08 R click	Struktura dřeva	mix dřevin	1	1210 x 218 x 3,5+1	0,3	ne	23/31	749	906
Cage 09 R click	Struktura dřeva	mix dřevin	1	1210 x 218 x 3,5+1	0,3	ne	23/31	749	906
Cage 10 R click	Struktura dřeva	mix dřevin	1	1210 x 218 x 3,5+1	0,3	ne	23/31	749	906
Cage 11 R click	Struktura dřeva	mix dřevin	1	1210 x 218 x 3,5+1	0,3	ne	23/31	749	906
Cage 12 R click	Struktura dřeva	mix dřevin	1	1210 x 218 x 3,5+1	0,3	ne	23/31	749	906
Cage 13 R click	Struktura dřeva	mix dřevin	1	1210 x 218 x 3,5+1	0,3	ne	23/31	749	906
Cage 14 R click	Struktura dřeva	mix dřevin	1	1210 x 218 x 3,5+1	0,3	ne	23/31	749	906

Kolekce GLADE – Lepená vinylová podlaha

Název	Povrchová úprava	Dřevina	Počet lamel	Rozměry (mm) d × š × t	Nášlapná vrstva (mm)	Zkosené hrany	Zátěžová třída	MOC v Kč bez DPH/m ²	MOC v Kč s 21% DPH/m ²
Glade 01	Struktura dřeva	Dub	1	1524x228,6x2,5	0,3	Jemná mikro spára 4V	23/31	598	724
Glade 02	Struktura dřeva	Dub	1	1524x228,6x2,5	0,3	Jemná mikro spára 4V	23/31	598	724
Glade 03	Struktura dřeva	Dub	1	1524x228,6x2,5	0,3	Jemná mikro spára 4V	23/31	598	724
Glade 04	Struktura dřeva	Dub	1	1524x228,6x2,5	0,3	Jemná mikro spára 4V	23/31	598	724
Glade 05	Struktura dřeva	Dub	1	1524x228,6x2,5	0,3	Jemná mikro spára 4V	23/31	598	724
Glade 06	Struktura dřeva	Dub	1	1524x228,6x2,5	0,3	Jemná mikro spára 4V	23/31	598	724

Kolekce GLADE RIGID – Vinylová podlaha se zámekem

Název	Povrchová úprava	Název	Počet lamel	Rozměry (mm) d × š × t	Nášlapná vrstva (mm)	Zkosené hrany	Zátěžová třída	MOC v Kč bez DPH/m ²	MOC v Kč s 21% DPH/m ²
Glade 01R click	Struktura dřeva	Dub	1	1517,7x228,6x4+1	0,3	Jemná mikro spára 4V	23/31	886	1 072
Glade 02R click	Struktura dřeva	Dub	1	1517,7x228,6x4+1	0,3	Jemná mikro spára 4V	23/31	886	1 072
Glade 03R click	Struktura dřeva	Dub	1	1517,7x228,6x4+1	0,3	Jemná mikro spára 4V	23/31	886	1 072
Glade 04R click	Struktura dřeva	Dub	1	1517,7x228,6x4+1	0,3	Jemná mikro spára 4V	23/31	886	1 072
Glade 05R click	Struktura dřeva	Dub	1	1517,7x228,6x4+1	0,3	Jemná mikro spára 4V	23/31	886	1 072
Glade 06R click	Struktura dřeva	Dub	1	1517,7x228,6x4+1	0,3	Jemná mikro spára 4V	23/31	886	1 072

Kolekce GLADE XL – Lepená vinylová podlaha

Název	Povrchová úprava	Název	Počet lamel	Rozměry (mm) d × š × t	Nášlapná vrstva (mm)	Zkosené hrany	Zátěžová třída	MOC v Kč bez DPH/m ²	MOC v Kč s 21% DPH/m ²
Glade 01 XL	Struktura dřeva	Dub	1	1524x228,6x2,5	0,55	Jemná mikro spára 4V	23-33/42	668	808
Glade 02 XL	Struktura dřeva	Dub	1	1524x228,6x2,5	0,55	Jemná mikro spára 4V	23-33/42	668	808
Glade 03 XL	Struktura dřeva	Dub	1	1524x228,6x2,5	0,55	Jemná mikro spára 4V	23-33/42	668	808
Glade 04 XL	Struktura dřeva	Dub	1	1524x228,6x2,5	0,55	Jemná mikro spára 4V	23-33/42	668	808

Kolekce GLADE XL RIGID – Vinylová podlaha se zámekem

Název	Povrchová úprava	Název	Počet lamel	Rozměry (mm) d × š × t	Nášlapná vrstva (mm)	Zkosené hrany	Zátěžová třída	MOC v Kč bez DPH/m ²	MOC v Kč s 21% DPH/m ²
Glade 01R click XL	Struktura dřeva	Dub	1	1500x220x4,5+1	0,55	Jemná mikro spára 4V	23-34	948	1 147
Glade 02R click XL	Struktura dřeva	Dub	1	1500x220x4,5+1	0,55	Jemná mikro spára 4V	23-34	948	1 147
Glade 03R click XL	Struktura dřeva	Dub	1	1500x220x4,5+1	0,55	Jemná mikro spára 4V	23-34	948	1 147
Glade 04R click XL	Struktura dřeva	Dub	1	1500x220x4,5+1	0,55	Jemná mikro spára 4V	23-34	948	1 147

Kolekce STRAIT – Lepená vinylová podlaha

Název	Povrchová úprava	Název	Počet lamel	Rozměry (mm) d × š × t	Nášlapná vrstva (mm)	Zkosené hrany	Zátěžová třída	MOC v Kč bez DPH/m ²	MOC v Kč s 21% DPH/m ²
Strait 01	Struktura dřeva	mix dřevin	1	1219,2x228,6x2	0,3	ne	23/31	496	600
Strait 02	Struktura dřeva	mix dřevin	1	1219,2x228,6x2	0,3	ne	23/31	496	600
Strait 03	Struktura dřeva	mix dřevin	1	1219,2x228,6x2	0,3	ne	23/31	496	600
Strait 04	Struktura dřeva	mix dřevin	1	1219,2x228,6x2	0,3	ne	23/31	496	600
Strait 05	Struktura dřeva	mix dřevin	1	1219,2x228,6x2	0,3	ne	23/31	496	600
Strait 06	Struktura dřeva	mix dřevin	1	1219,2x228,6x2	0,3	ne	23/31	496	600
Strait 07	Struktura dřeva	mix dřevin	1	1219,2x228,6x2	0,3	ne	23/31	496	600
Strait 08	Struktura dřeva	mix dřevin	1	1219,2x228,6x2	0,3	ne	23/31	496	600
Strait 09	Struktura dřeva	mix dřevin	1	1219,2x228,6x2	0,3	ne	23/31	496	600

Strait 10	Struktura dřeva	mix dřevin	1	1219,2x228,6x2	0,3	ne	23/31	496	600
Strait 11	Struktura dřeva	mix dřevin	1	1219,2x228,6x2	0,3	ne	23/31	496	600
Strait 12	Struktura dřeva	mix dřevin	1	1219,2x228,6x2	0,3	ne	23/31	496	600

Kolekce STRAIT – Zámková vinylová podlaha

Název	Povrchová úprava	Název	Počet lamel	Rozměry (mm) d × š × t	Nášlapná vrstva (mm)	Zkosené hrany	Zátěžová třída	MOC v Kč bez DPH/m ²	MOC v Kč s 21% DPH/m ²
Strait click 01	Struktura dřeva	mix dřevin	1	1210x218x4+1	0,3	ne	23/31	849	1 027
Strait click 02	Struktura dřeva	mix dřevin	1	1210x218x4+1	0,3	ne	23/31	849	1 027
Strait click 03	Struktura dřeva	mix dřevin	1	1210x218x4+1	0,3	ne	23/31	849	1 027
Strait click 04	Struktura dřeva	mix dřevin	1	1210x218x4+1	0,3	ne	23/31	849	1 027
Strait click 05	Struktura dřeva	mix dřevin	1	1210x218x4+1	0,3	ne	23/31	849	1 027
Strait click 06	Struktura dřeva	mix dřevin	1	1210x218x4+1	0,3	ne	23/31	849	1 027
Strait click 07	Struktura dřeva	mix dřevin	1	1210x218x4+1	0,3	ne	23/31	849	1 027
Strait click 08	Struktura dřeva	mix dřevin	1	1210x218x4+1	0,3	ne	23/31	849	1 027
Strait click 09	Struktura dřeva	mix dřevin	1	1210x218x4+1	0,3	ne	23/31	849	1 027
Strait click 10	Struktura dřeva	mix dřevin	1	1210x218x4+1	0,3	ne	23/31	849	1 027
Strait click 11	Struktura dřeva	mix dřevin	1	1210x218x4+1	0,3	ne	23/31	849	1 027
Strait click 12	Struktura dřeva	mix dřevin	1	1210x218x4+1	0,3	ne	23/31	849	1 027

Kolekce STRAIT EXTREME – Lepená vinylová podlaha

Název	Povrchová úprava	Název	Počet lamel	Rozměry (mm) d × š × t	Nášlapná vrstva (mm)	Zkosené hrany	Zátěžová třída	MOC v Kč bez DPH/m ²	MOC v Kč s 21% DPH/m ²
Strait Extreme 01	Struktura dřeva	mix dřevin	1	1219,2x228,6x2,5	0,55	Jemná mikro spára 4V	23-33/42	626	757
Strait Extreme 02	Struktura dřeva	mix dřevin	1	1219,2x228,6x2,5	0,55	Jemná mikro spára 4V	23-33/42	626	757
Strait Extreme 03	Struktura dřeva	mix dřevin	1	1219,2x228,6x2,5	0,55	Jemná mikro spára 4V	23-33/42	626	757
Strait Extreme 04	Struktura dřeva	mix dřevin	1	1219,2x228,6x2,5	0,55	Jemná mikro spára 4V	23-33/42	626	757
Strait Extreme 05	Struktura dřeva	mix dřevin	1	1219,2x228,6x2,5	0,55	Jemná mikro spára 4V	23-33/42	626	757
Strait Extreme 06	Struktura dřeva	mix dřevin	1	1219,2x228,6x2,5	0,55	Jemná mikro spára 4V	23-33/42	626	757
Strait Extreme 07	Struktura dřeva	mix dřevin	1	1219,2x228,6x2,5	0,55	Jemná mikro spára 4V	23-33/42	626	757
Strait Extreme 08	Struktura dřeva	mix dřevin	1	1219,2x228,6x2,5	0,55	Jemná mikro spára 4V	23-33/42	626	757
Strait Extreme 09	Struktura dřeva	mix dřevin	1	1219,2x228,6x2,5	0,55	Jemná mikro spára 4V	23-33/42	626	757
Strait Extreme 10	Struktura dřeva	mix dřevin	1	1219,2x228,6x2,5	0,55	Jemná mikro spára 4V	23-33/42	626	757
Strait Extreme 11	Struktura dřeva	mix dřevin	1	1219,2x228,6x2,5	0,55	Jemná mikro spára 4V	23-33/42	626	757
Strait Extreme 12	Struktura dřeva	mix dřevin	1	1219,2x228,6x2,5	0,55	Jemná mikro spára 4V	23-33/42	626	757

Kolekce STRAIT EXTREME RIGID – Vinylová podlaha se zámkem

Název	Povrchová úprava	Název	Počet lamel	Rozměry (mm) d × š × t	Nášlapná vrstva (mm)	Zkosené hrany	Zátěžová třída	MOC v Kč bez DPH/m ²	MOC v Kč s 21% DPH/m ²
Strait Extreme click R 01	Struktura dřeva	mix dřevin	1	1210x218x5+1	0,55	Jemná mikro spára 4V	23-33/42	949	1 148
Strait Extreme click R 02	Struktura dřeva	mix dřevin	1	1210x218x5+1	0,55	Jemná mikro spára 4V	23-33/42	949	1 148
Strait Extreme click R 03	Struktura dřeva	mix dřevin	1	1210x218x5+1	0,55	Jemná mikro spára 4V	23-33/42	949	1 148
Strait Extreme click R 04	Struktura dřeva	mix dřevin	1	1210x218x5+1	0,55	Jemná mikro spára 4V	23-33/42	949	1 148
Strait Extreme click R 05	Struktura dřeva	mix dřevin	1	1210x218x5+1	0,55	Jemná mikro spára 4V	23-33/42	949	1 148
Strait Extreme click R 06	Struktura dřeva	mix dřevin	1	1210x218x5+1	0,55	Jemná mikro spára 4V	23-33/42	949	1 148
Strait Extreme click R 07	Struktura dřeva	mix dřevin	1	1210x218x5+1	0,55	Jemná mikro spára 4V	23-33/42	949	1 148
Strait Extreme click R 08	Struktura dřeva	mix dřevin	1	1210x218x5+1	0,55	Jemná mikro spára 4V	23-33/42	949	1 148
Strait Extreme click R 09	Struktura dřeva	mix dřevin	1	1210x218x5+1	0,55	Jemná mikro spára 4V	23-33/42	949	1 148
Strait Extreme click R 10	Struktura dřeva	mix dřevin	1	1210x218x5+1	0,55	Jemná mikro spára 4V	23-33/42	949	1 148
Strait Extreme click R 11	Struktura dřeva	mix dřevin	1	1210x218x5+1	0,55	Jemná mikro spára 4V	23-33/42	949	1 148
Strait Extreme click R 12	Struktura dřeva	mix dřevin	1	1210x218x5+1	0,55	Jemná mikro spára 4V	23-33/42	949	1 148

CENÍK

FLOOR[®]
FOREVER

LAMINÁTOVÉ PODLAHY

Kolekce RIVER

Název	Povrchová úprava	Název	Počet lamel	Rozměry (mm) d × š × t	Zkosené hrany	Zátěžová třída	MOC v Kč bez DPH/m ²	MOC v Kč s 21% DPH/m ²
River 18	Struktura dřeva	Mix dřevin	1	1383 × 214 × 8	Jemná mikro spára 4V	23 / 32, AC4	496	600
River 19	Struktura dřeva	Mix dřevin	1	1383 × 214 × 8	Jemná mikro spára 4V	23 / 32, AC4	496	600
River 20	Struktura dřeva	Mix dřevin	1	1383 × 214 × 8	Jemná mikro spára 4V	23 / 32, AC4	496	600
River 21	Struktura dřeva	Mix dřevin	1	1383 × 214 × 8	Jemná mikro spára 4V	23 / 32, AC4	496	600
River 22	Struktura dřeva	Mix dřevin	1	1383 × 214 × 8	Jemná mikro spára 4V	23 / 32, AC4	496	600
River 23	Struktura dřeva	Mix dřevin	1	1383 × 214 × 8	Jemná mikro spára 4V	23 / 32, AC4	496	600
River 24	Struktura dřeva	Mix dřevin	1	1383 × 214 × 8	Jemná mikro spára 4V	23 / 32, AC4	496	600
River 25	Struktura dřeva	Mix dřevin	1	1383 × 214 × 8	Jemná mikro spára 4V	23 / 32, AC4	496	600
River 26	Struktura dřeva	Mix dřevin	1	1383 × 214 × 8	Jemná mikro spára 4V	23 / 32, AC4	496	600
River 27	Struktura dřeva	Mix dřevin	1	1383 × 214 × 8	Jemná mikro spára 4V	23 / 32, AC4	496	600

Kolekce VALLEY

Název	Povrchová úprava	Název	Počet lamel	Rozměry (mm) d × š × t	Zkosené hrany	Zátěžová třída	MOC v Kč bez DPH/m ²	MOC v Kč s 21% DPH/m ²
Valley 15	Struktura dřeva	Borovice	1	1288 × 190 × 8	ne	23 / 32, AC4	486	588
Valley 16	Struktura dřeva	Dub	1	1288 × 190 × 8	ne	23 / 32, AC4	486	588
Valley 17	Struktura dřeva	Dub	1	1288 × 190 × 8	ne	23 / 32, AC4	486	588
Valley 18	Struktura dřeva	Dub	1	1288 × 190 × 8	ne	23 / 32, AC4	486	588
Valley 19	Struktura dřeva	Dub	1	1288 × 190 × 8	ne	23 / 32, AC4	486	588
Valley 20	Struktura dřeva	Dub	1	1288 × 190 × 8	ne	23 / 32, AC4	486	588

Kolekce LAKE

Název	Povrchová úprava	Název	Počet lamel	Rozměry (mm) d × š × t	Zkosené hrany	Zátěžová třída	MOC v Kč bez DPH/m ²	MOC v Kč s 21% DPH/m ²
Lake 09	Struktura dřeva	Mix dřevin	1	1288 × 190 × 8	4V	23 / 32, AC4	599	725
Lake 10	Struktura dřeva	Mix dřevin	1	1288 × 190 × 8	4V	23 / 32, AC4	599	725
Lake 11	Struktura dřeva	Mix dřevin	1	1288 × 190 × 8	4V	23 / 32, AC4	599	725
Lake 12	Struktura dřeva	Mix dřevin	1	1288 × 190 × 8	4V	23 / 32, AC4	599	725
Lake 13	Struktura dřeva	Mix dřevin	1	1288 × 190 × 8	4V	23 / 32, AC4	599	725
Lake 14	Struktura dřeva	Mix dřevin	1	1288 × 190 × 8	4V	23 / 32, AC4	599	725
Lake 15	Struktura dřeva	Mix dřevin	1	1288 × 190 × 8	4V	23 / 32, AC4	599	725
Lake 16	Struktura dřeva	Mix dřevin	1	1288 × 190 × 8	4V	23 / 32, AC4	599	725